

Termomagnetyczne wyłączniki zabezpieczające - CB TM2 4A M1 P - 2800883

Należy pamiętać, że podane dane pochodzą z katalogu online. Proszę o pobranie kompletnych informacji i danych z dokumentacji użytkownika. Obowiązują ogólne warunki użytkowania dla materiałów pobieranych przez Internet. (<http://phoenixcontact.pl/download>)




Termomagnetyczne wyłączniki zabezpieczające urządzenia, 2-biegunowe, charakterystyka wyzwalań M1 (średniowłocznna), 2 styki przelączne, styki do elementu bazowego

Rysunek przedstawia wersję CB TM2 0.5A M1 P

Opis produktu

Termomagnetyczne wyłączniki zabezpieczające

Dane handlowe

Jednostka opakowania	1 STK
GTIN	 4 046356 690447
GTIN	4046356690447
Waga jednej sztuki (bez opakowania)	0,070 kg
Numer taryfy celnej	85362010
Kraj pochodzenia	Niemcy

Dane techniczne

Wymiary

Wysokość	45 mm
Szerokość	24,6 mm
Głębokość	52 mm

Warunki środowiskowe

Temperatura otoczenia (praca)	-30 °C ... 60 °C
Temperatura otoczenia (składowanie/transport)	-40 °C ... 80 °C
Kontrola wilgotności	240h, 95% RH, 40°C
Wstrząsy (eksploatacja)	30g (IEC 60068-2-27, test Ea)
Stopień ochrony	IP30 (Obszar uruchamiania)

Termomagnetyczne wyłączniki zabezpieczające - CB TM2 4A M1 P - 2800883

Dane techniczne

Informacje ogólne

Wskazówka montażowa	Przy montażu rzędowym prąd znamionowy urządzeń może być przenoszony maksymalnie w 80% lub musi być odpowiednio przewymiarowany.
Klasa palności wg UL 94	V0
Rodzaj montażu	na podstawie
Kolor	szary
Liczba biegunów	2
Grupa materiału izolacyjnego	II
Stopień zabrudzenia	2

Dane elektryczne

Typ bezpiecznika	średniozwłoczny
Znamionowe napięcie udarowe	2,5 kV (Zwiększona izolacja w obszarze uruchamiania)
Napięcie znamionowe	240 V AC (U _e wg IEC 60934)
	277 V AC (UL 1077)
	277 V AC (UL 508 - z gniazdem wtykowym)
	80 V DC (IEC 60934)
	80 V DC (UL 1077)
	80 V DC (UL 508 - z gniazdem wtykowym)
Prąd znamionowy I _N	4 A (IEC 60934)
	4 A AC (Obciążenie indukcyjne wg UL 1077)
	4 A DC (Obciążenie małoindukcyjne wg UL 1077)
	4 A AC (Obciążenie indukcyjne wg UL 508 - z gniazdami wtykowymi)
	4 A DC (Obciążenie małoindukcyjne wg UL 508 - z gniazdami wtykowymi)
Znamionowe napięcie izolacji U _i	277 V AC (UL 1077)
	250 V AC (IEC 60934)
Wymagany bezpiecznik poprzedzający	≥ 16 A
Strata mocy	1,44 W (w trybie znamionowym na kanał)
rezystancja izolacji R _{iso}	> 100 MΩ (500 VDC)
Rodzaj załączania	Typ S
Sposób uruchomienia	TM (termomagnetyczny)
Stopień wywołania	Wyzwolenie (pozytywne)
Znamionowa zdolność łączeniowa I _{cn}	400 A (240 V AC)
	600 A (80 V DC)
Zwarciova zdolność łączeniowa I _k	1000 A AC 277 V AC
	1000 A DC 50 V DC
Wytrzymałość napięciowa	3000 V AC (Obszar uruchamiania)
	1500 V AC (Obwód główny do pomocniczego)
	1500 V AC (Otwarty obwód główny)
	1000 V AC (Otwarty obwód pomocniczy)

Termomagnetyczne wyłączniki zabezpieczające - CB TM2 4A M1 P - 2800883

Dane techniczne

Dane elektryczne

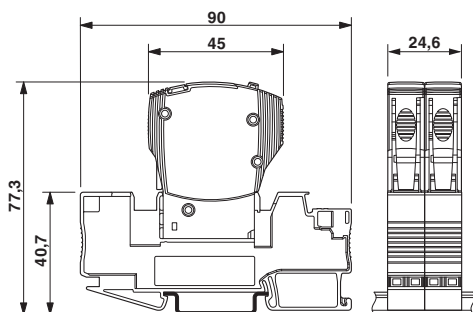
	1500 V AC (Biegun do bieguna)
Spadek napięcia	0,34 V (przy 1 x I _n)
maksymalna liczba cykli łączeniowych	6000 (240 V AC / 1 x I _n)
	3000 (80 V DC / 1 x I _n)
Rodzaj zestyków	2 zestyki przełączne
Obwód pomocniczy	277 V AC / 0,5 A (Niskoindukcyjny)
	277 V AC / 1 A (Niskoindukcyjny, 2000 cykli łączeniowych maks.)
	50 V DC / 1 A (Niskoindukcyjny)
minimalne napięcie robocze styku pomocniczego	10 V
Maksymalne napięcie robocze styku pomocniczego	240 V
	240 V
minimalny prąd roboczy styku pomocniczego	10 mA
Maksymalny prąd roboczy styku pomocniczego	1 A
Odporność na wibracje, częstotliwość	57 Hz ... 500 Hz
Odporność na wibracje, amplituda	0,61 mm (10 - 57 Hz)
Odporność na wibracje, przyspieszenie	80 m/s ²
Wytrzymałość zmęczeniowa,	0 min. (Cykle częstotliwości / oś)

Normy i przepisy

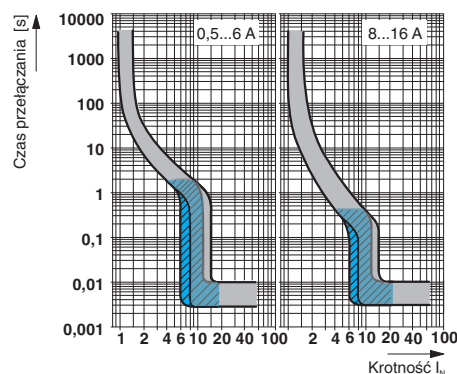
Normy/przepisy	EN 60934
	UL 1077 UL/C-UL Recognized
	UL 508 UL/C - UL Listed
	CSA 22.2 No. 235-041

Rysunki

Rysunek wymiarowy



Wykres

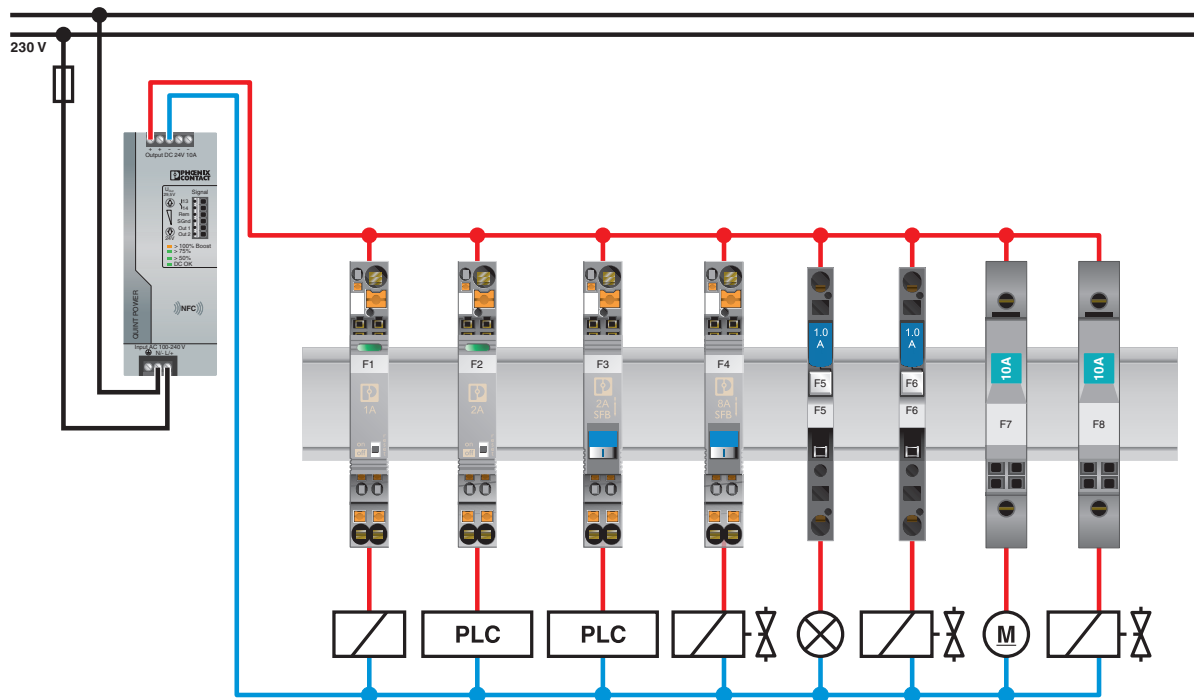


Na rysunku kompletny moduł składający się z podstawką i wtyku

Charakterystyka wyzwalania
szary: obszar DC, niebieski: obszar AC

Termomagnetyczne wyłączniki zabezpieczające - CB TM2 4A M1 P - 2800883

rysunek aplikacji



Rysunek przedstawia wersje jednobiegunowe

Klasyfikacje

eCl@ss

eCl@ss 4.0	27141116
eCl@ss 4.1	27141116
eCl@ss 5.0	27141116
eCl@ss 5.1	27141116
eCl@ss 6.0	27141116
eCl@ss 7.0	27141116
eCl@ss 8.0	27141116
eCl@ss 9.0	27141116

ETIM

ETIM 3.0	EC000899
ETIM 4.0	EC000899
ETIM 5.0	EC000899

Termomagnetyczne wyłączniki zabezpieczające - CB TM2 4A M1 P - 2800883

Klasyfikacje

ETIM

ETIM 6.0	EC000899
----------	----------

UNSPSC

UNSPSC 6.01	30211812
UNSPSC 7.0901	39121411
UNSPSC 11	39121411
UNSPSC 12.01	39121411
UNSPSC 13.2	39121410

Aprobaty

Aprobaty

Aprobaty

VDE Zeichengenehmigung / UL Recognized / cUL Recognized / GL / EAC / CSA / KC / cULus Recognized

Aprobaty Ex

Szczegóły aprobat

VDE Zeichengenehmigung		http://www.vde.com/de/Institut/Online-Service/VDE-gepruefteProdukte/Seiten/Online-Suche.aspx	40034683
------------------------	--	---	----------

UL Recognized		http://database.ul.com/cgi-bin/XYV/template/LISEXT/1FRAME/index.htm	FILE E 140459
---------------	--	---	---------------




cUL Recognized		http://database.ul.com/cgi-bin/XYV/template/LISEXT/1FRAME/index.htm	FILE E 140459
----------------	--	---	---------------

GL		http://www.gl-group.com/newbuilding/approvals/index.html	61419-13 HH
----	--	---	-------------

EAC			RU C- DE.A*30.B01561
-----	--	--	-------------------------

Termomagnetyczne wyłączniki zabezpieczające - CB TM2 4A M1 P - 2800883

Aprobaty

CSA		http://www.csagroup.org/services/testing-and-certification/certified-product-listing/	2786957
KC		http://rra.go.kr/eng2/index.jsp	SW05012-15005
cULus Recognized		http://database.ul.com/cgi-bin/XYV/template/LISEXT/1FRAME/index.htm	