

Rozdzielacz - VS-ASI-J-Y-N-M12FS-LC - 1433155


Należy pamiętać, że podane dane pochodzą z katalogu online. Proszę o pobranie kompletnych informacji i danych z dokumentacji użytkownika. Obowiązują ogólne warunki użytkowania dla materiałów pobieranych przez Internet. (<http://phoenixcontact.pl/download>)



Rozdzielacz AS Interface o klasie ochrony IP67 dla 1 przewodu płaskiego, z prostym stykiem żeńskim M12, 2-półowym, kodowanie A



Dane handlowe

Jednostka opakowania	1 STK
GTIN	 4 046356 346245
GTIN	4046356346245
Waga jednej sztuki (bez opakowania)	0,017 kg
Numer taryfy celnej	85366990
Kraj pochodzenia	Niemcy

Dane techniczne

Warunki środowiskowe

Temperatura otoczenia (praca)	-25 °C ... 70 °C (Wtyk męski/gniazdo)
Temperatura otoczenia (składowanie/transport)	-25 °C ... 70 °C

Informacje ogólne

Liczba biegunów	2
Kategoria przepięciowa	II
Stopień zabrudzenia	3
Rodzaj przyłącza	Złącza wkluwane AS-i
Liczba cykli wtykania	≥ 100 (Złącze wtykowe M12)

Materiał

materiał styku	CuZn
materiał powierzchni styku	Sn/Au
materiał uchwytu styków	PUR
materiał części radełkowej	Odelew ciśnieniowy, niklowany
Materiał uszczelki	neopren (Uszczelka płaska)

Rozdzielacz - VS-ASI-J-Y-N-M12FS-LC - 1433155

Dane techniczne

Materiał

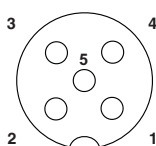
	FPM (O-ring)
--	--------------

Charakterystyki głowica 2

Kolor	czarny
-------	--------

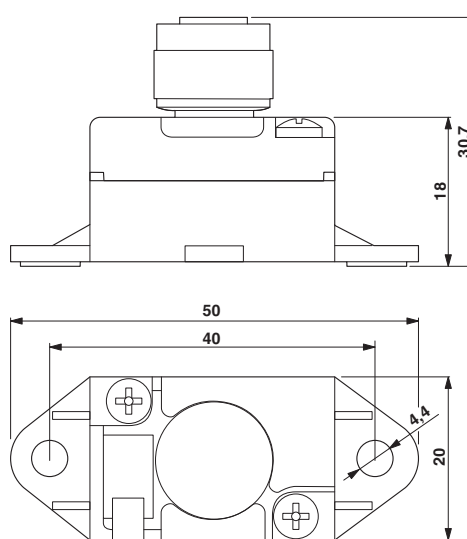
Rysunki

rysunek schematyczny



Układ styków M12, PIN 1: AS-i +, PIN 3: AS-i -,
PIN 2,4,5: nie zajęty

Rysunek wymiarowy



Klasyfikacje

eCl@ss

eCl@ss 4.0	27140815
eCl@ss 4.1	27140815
eCl@ss 5.0	27143423
eCl@ss 5.1	27143423
eCl@ss 6.0	27143423
eCl@ss 7.0	27449001
eCl@ss 8.0	27440320
eCl@ss 9.0	27440320

ETIM

ETIM 2.0	EC000200
ETIM 3.0	EC001856
ETIM 4.0	EC000313
ETIM 5.0	EC000313
ETIM 6.0	EC000313

Rozdzielacz - VS-ASI-J-Y-N-M12FS-LC - 1433155

Klasyfikacje

UNSPSC

UNSPSC 6.01	31261501
UNSPSC 7.0901	31261501
UNSPSC 11	31261501
UNSPSC 12.01	31261501
UNSPSC 13.2	43222814

Aprobaty

Aprobaty

Aprobaty

EAC

Aprobaty Ex

Szczegóły aprobat

EAC		7500651.22.01.00246
-----	---	---------------------
