

Przepust ścienny - SACC-DSI-M12FS-5CON-M16 - 1441778

Należy pamiętać, że podane dane pochodzą z katalogu online. Proszę o pobranie kompletnych informacji i danych z dokumentacji użytkownika. Obowiązują ogólne warunki użytkowania dla materiałów pobieranych przez Internet. (<http://phoenixcontact.pl/download>)




Wbudowywane gniazdo czujników / urządzeń wykonawczych, 5-polowe, M12 SPEEDCON, kodowanie A, montaż na ścianie tylnej/na gwincie M16, z prostym przyłączem lutowanym

Właściwości produktu

- ✓ Prosty montaż PCB: jednoczęściowe złącze wtykowe do lutowania na fali
- ✓ Wszystkie popularne układy pinów i rodzaje kodowania do przesyłania sygnałów, danych i mocy w ujednoliconym kształcie
- ✓ Szybka blokada SPEEDCON redukuje czas okablowania



Dane handlowe

Jednostka opakowania	20 STK
Minimalne zamówienie	20 STK
GTIN	 4 046356 533973
GTIN	4046356533973
Waga jednej sztuki (bez opakowania)	0,015 kg
Numer taryfy celnej	85366990
Kraj pochodzenia	Niemcy

Dane techniczne

Wymiary

Długość kołka lutowniczego	6 mm
----------------------------	------

Warunki środowiskowe

Temperatura otoczenia (praca)	-25 °C ... 85 °C (Wtyk męski/gniazdo)
	-40 °C ... 85 °C (bez uruchamiania mechanicznego)
Stopień ochrony	IP67

Informacje ogólne

Wskazówka	Podane dane elektryczne i mechaniczne obowiązują przy założeniu prawidłowo zaryglowanej i zmontowanej pary złączy wtykowych. Jeżeli złącze wtykowe nie jest zaryglowane i występuje niebezpieczeństwo zabrudzenia, to należy zamykać złącze wtykowe osłoną ochronną
-----------	---

Przepust ścienny - SACC-DSI-M12FS-5CON-M16 - 1441778

Dane techniczne

Informacje ogólne

	>IP54. Należy dodatkowo uwzględnić wpływy ze strony montażu przewodów plecionych, przewodów lub płytek drukowanych.
prąd znamionowy przy 40 °C	4 A
Napięcie znamionowe	60 V
Znamionowe napięcie udarowe	1,5 kV
Liczba biegunów	5
Opór izolacji	≥ 100 MΩ
Kodowanie	Typ A
Normy/przepisy	Łącznik wtykowy M12 IEC 61076-2-101
Wskaźnik stanu	Nie
Kategoria przepięciowa	II
Stopień zabrudzenia	3
Rodzaj przyłącza	Wtyki lutowane
Liczba cykli wtykania	> 100
Moment dokręcania	3 Nm ... 4 Nm (po stronie montażu)
Rodzaj montażu	montaż od wewnątrz M16 x 1,5 z nakrętką płaską

Materiał

Klasa palności wg UL 94	V0
materiał styku	CuZn
materiał powierzchni styku	Au
materiał uchwytu styków	PA 66
materiał części radełkowej	Odlew ciśnieniowy, niklowany
Materiał uszczelki	NBR

Przewód

Normy/przepisy	Łącznik wtykowy M12 IEC 61076-2-101
Temperatura otoczenia (praca)	-40 °C ... 85 °C (Kabel, ułożenie stałe)
	-25 °C ... 85 °C (Kabel, ułożenie ruchome)

Normy i przepisy

Oznaczenie normy	Łącznik wtykowy M12
Normy/Przepisy	IEC 61076-2-101
Klasa palności wg UL 94	V0

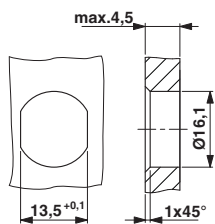
Environmental Product Compliance

China RoHS	Okres dla użytkowania zgodnego z przeznaczeniem (EFUP): 50 lat
	Informacje na temat substancji niebezpiecznych można znaleźć w deklaracji producenta w zakładce „Do pobrania”

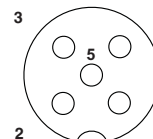
Rysunki

Przepust ścienny - SACC-DSI-M12FS-5CON-M16 - 1441778

Rysunek wymiarowy



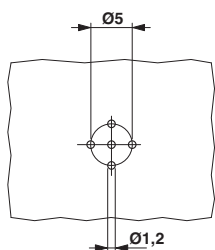
rysunek schematyczny



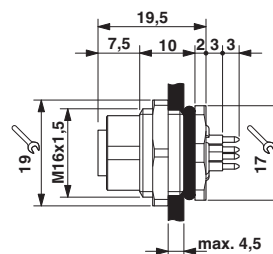
Układ styków, wtyk M12, 5-biegunowy, kodowanie A, widok od strony gniazda

Otwór w obudowie na gwint mocujący M16, ścianka montażowa z otworem przelotowym (alternatywnie z powierzchnią zabezpieczającą przed przekręceniem do ścianek montażowych o grubości >2 mm do maks. 4,5 mm)

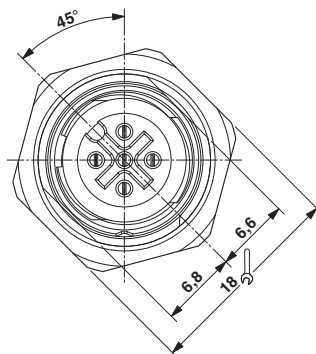
Szablon wierceń



Rysunek wymiarowy



Rysunek wymiarowy



widok od przodu M12

Klasyfikacje

eCl@ss

eCl@ss 4.0	27140815
eCl@ss 4.1	27140815
eCl@ss 5.0	27143423
eCl@ss 5.1	27143423
eCl@ss 6.0	27279220
eCl@ss 7.0	27440103
eCl@ss 8.0	27440103

Przepust ścienny - SACC-DSI-M12FS-5CON-M16 - 1441778

Klasyfikacje

eCl@ss

eCl@ss 9.0	27440102
------------	----------

ETIM

ETIM 2.0	EC001297
ETIM 3.0	EC002061
ETIM 4.0	EC002061
ETIM 5.0	EC002061
ETIM 6.0	EC002061

UNSPSC

UNSPSC 6.01	31251501
UNSPSC 7.0901	31251501
UNSPSC 11	31251501
UNSPSC 12.01	31251501
UNSPSC 13.2	39121413

Aprobaty

Aprobaty

Aprobaty

EAC / cULus Recognized

Aprobaty Ex

Szczegóły aprobat

EAC		B.01742
-----	--	---------

cULus Recognized		http://database.ul.com/cgi-bin/XYV/template/LISEXT/1FRAME/index.htm E221474-20140616
mm ² /AWG/kcmil		22-20
Prąd znamionowy IN		4 A
Napięcie znamionowe UN		60 V

