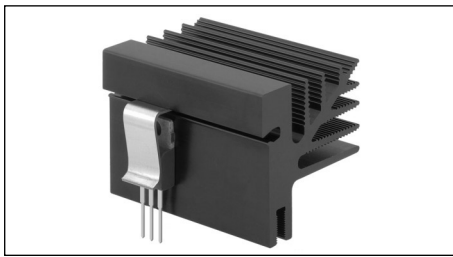


Strangkühlkörper für  
Einrast-Transistorhaltefeder

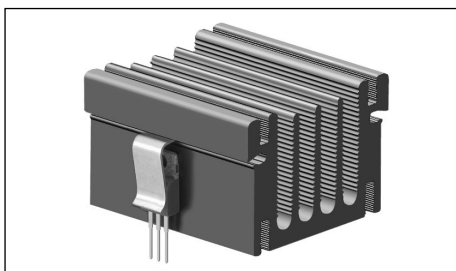
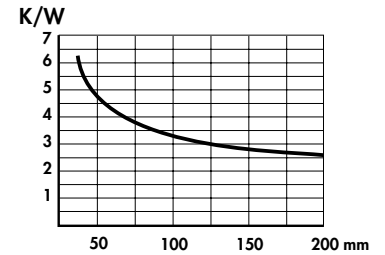
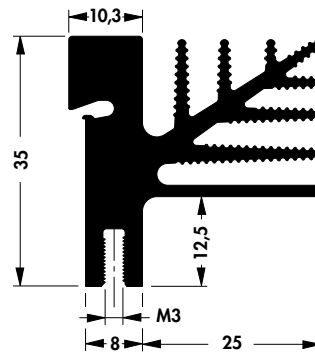
Extruded heatsinks for  
lock-in retaining spring

Dissipateurs extrudés pour  
ressort de retenue à encliqueter



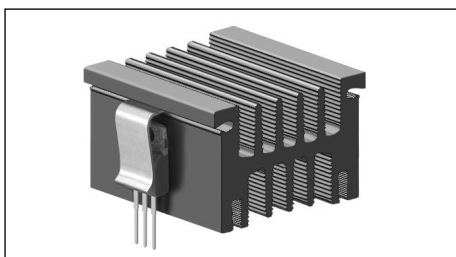
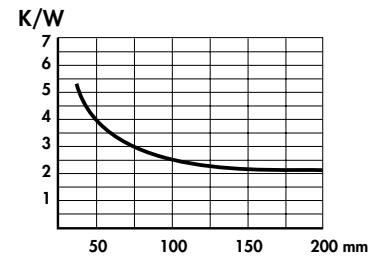
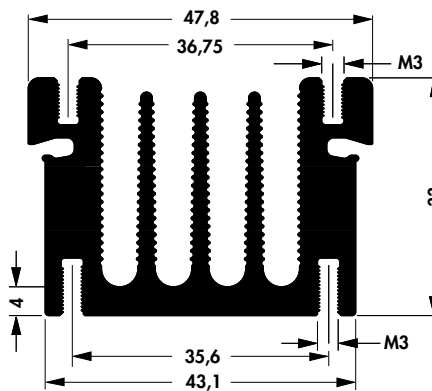
**SK 482**

↔ 25 37,5 50 75 84 100 1000 mm



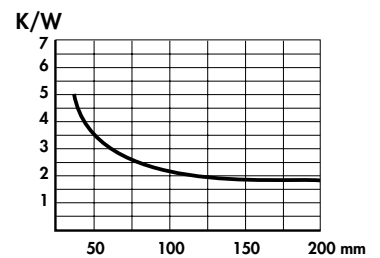
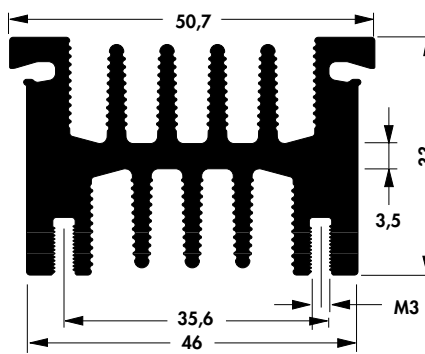
**SK 495**

↔ 25 37,5 50 75 100 1000 mm



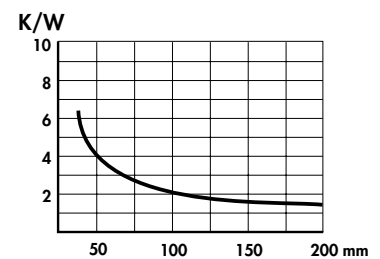
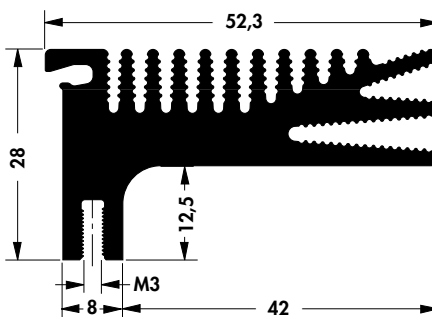
**SK 499**

↔ 25 37,5 50 75 100 1000 mm



**SK 487**

↔ 25 37,5 50 75 84 100 1000 mm



Bitte beachten:  
Profilgepresste Gewinde: → A 7-2.

Please note:  
Profile threads: → A 7-2.

Veuillez considérer:  
Taraudages extrudés: → A 7-2.

Einrast-Transistorhaltefeder  
Kühlkörper zur Verwendung auf Europakarten  
Leiterplattenkühlkörper mit Gewindestreifen  
Technische Erläuterungen

Lock-in retaining spring for transistors  
Heatsinks for applications on eurocards  
PC board heatsinks with threaded rail  
Technical introduction

Ressorts de retenue à encliqueter pour transistors → A 85  
Dissipateurs pour application sur cartes euro → A 83  
Dissipateurs sur platine avec réglettes taraudées → A 92  
Introduction Technique → A 3 - 12