

Antena - ANT-DIR-2459-01 - 2701186

Należy pamiętać, że podane dane pochodzą z katalogu online. Proszę o pobranie kompletnych informacji i danych z dokumentacji użytkownika. Obowiązują ogólne warunki użytkowania dla materiałów pobieranych przez Internet. (<http://phoenixcontact.pl/download>)

Antena kierunkowa, 2,4 / 5 GHz, 9 dBi, liniowa pionowa, N (żeńska), IP67, z kątownikiem montażowym i opaskami na maszt o średnicy 25 mm ... 85 mm, stal nierdzewna, dopuszczenie ATEX & IECEx



Właściwości produktu

- Do dużych odległości w połączeniu bez przeszkód
- Dopuszczenie ATEX & IECEx



Dane handlowe

Jednostka opakowania	1 STK
GTIN	 4 046356 717182
GTIN	4046356717182
Waga jednej sztuki (bez opakowania)	0,180 kg
Numer taryfy celnej	85177000
Kraj pochodzenia	Polska

Dane techniczne

Wymiary

Szerokość	80 mm
Wysokość	101 mm
Długość	35 mm

Warunki środowiskowe

Stopień ochrony	IP67
Temperatura otoczenia (praca)	-40 °C ... 75 °C
Temperatura otoczenia (składowanie/transport)	-40 °C ... 75 °C

Informacje ogólne

Z kablem przyłączeniowym	nie
Zakres częstotliwości	2,4 GHz

Antena - ANT-DIR-2459-01 - 2701186

Dane techniczne

Informacje ogólne

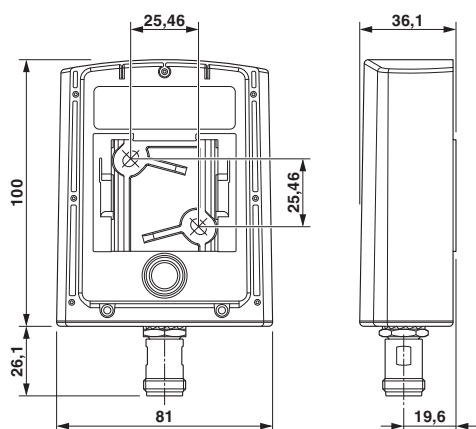
	5 GHz
	2,4 GHz ... 2,5 GHz
	5,15 GHz ... 5,875 GHz
Kąt otwarcia poziomy	75 ° (dla 2,4 GHz)
Kąt otwarcia pionowy	55 ° (dla 2,4 GHz)
Polaryzacja	liniowe pionowe
Impedancja	50 Ω
zysk	9 dBi
Prędkość wiatru	160 km/h (Powstaje siła 15 N)
Rodzaj przyłącza	N (żeńskie)
Zgodność	zgodność z CE
ATEX	# II 1G Ex ia IIC T6 Ga
IECEX	Ex ia IIC T6 Ga
Materiał	Lexan EXL 9330
Rodzaj montażu	Montaż na słupku lub ścianie

Normy i przepisy

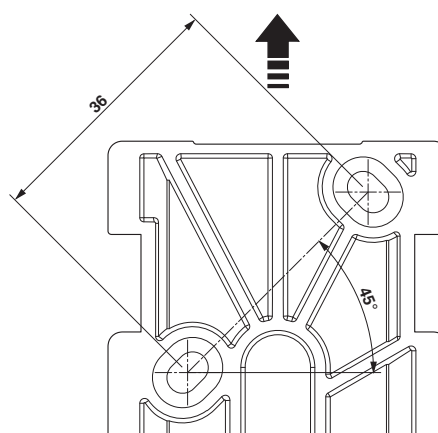
Normy/Przepisy	EN 60079-0
	EN 60079-11
	EN 60079-26
Zgodność	zgodność z CE
ATEX	# II 1G Ex ia IIC T6 Ga
IECEX	Ex ia IIC T6 Ga

Rysunki

Rysunek wymiarowy



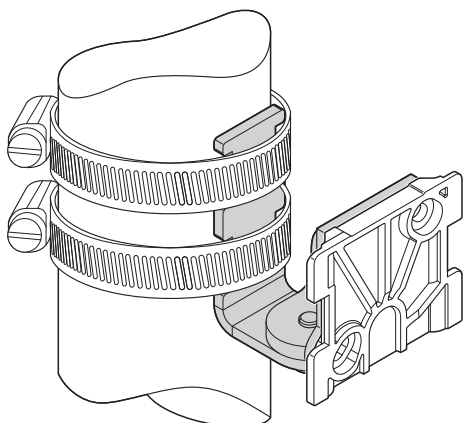
Rysunek wymiarowy



Płyta montażowa

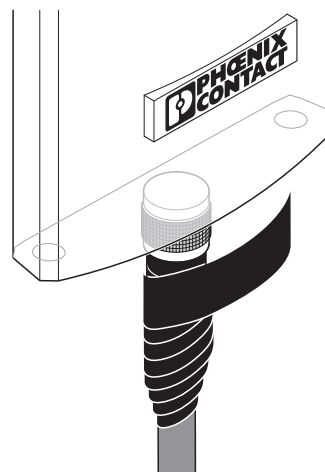
Antena - ANT-DIR-2459-01 - 2701186

rysunek schematyczny



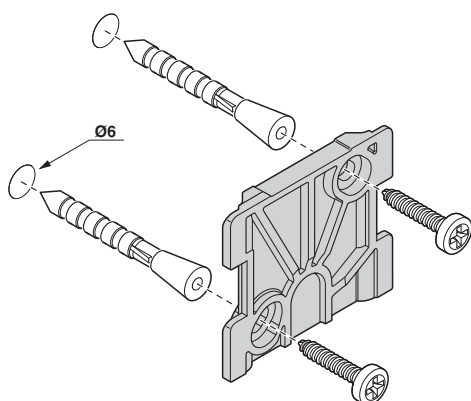
Montaż na słupie

rysunek schematyczny



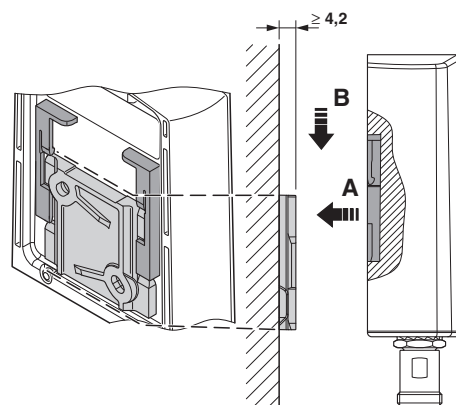
Taśma zabezpieczająca przed wpływami atmosferycznymi

rysunek schematyczny



Płyta montażowa

rysunek schematyczny



Montaż na ścianie

Klasyfikacje

eCl@ss

eCl@ss 4.0	27240409
eCl@ss 4.1	27240409
eCl@ss 5.0	27242215
eCl@ss 5.1	27242208
eCl@ss 6.0	27242208
eCl@ss 7.0	27242208
eCl@ss 8.0	19070105
eCl@ss 9.0	19070105

Antena - ANT-DIR-2459-01 - 2701186

Klasyfikacje

ETIM

ETIM 3.0	EC001423
ETIM 4.0	EC000416
ETIM 5.0	EC001698
ETIM 6.0	EC001698

UNSPSC

UNSPSC 6.01	20142601
UNSPSC 7.0901	20142601
UNSPSC 11	20142601
UNSPSC 12.01	20142601
UNSPSC 13.2	43221715