

Hybryd. układ silnikowy - ELR H3-I-PT- 24DC/500AC-9 - 2903924

Należy pamiętać, że podane dane pochodzą z katalogu online. Proszę o pobranie kompletnych informacji i danych z dokumentacji użytkownika. Obowiązują ogólne warunki użytkowania dla materiałów pobieranych przez Internet. (<http://phoenixcontact.pl/download>)




Hybrydowe rozruszniki silnika do rozruchu silników 3~ AC do 500 V AC, prąd wyjściowy 9 A, napięcie sterujące 24 V DC, ustawiane wyłączenie w razie przeciążenia, z zaciskami Push-in.

Rysunek przedstawia wersję ELR H3-IES-PT- 24DC/500AC-9

RoHS

Dane handlowe

Jednostka opakowania	1 STK
GTIN	 4 046356 771672
GTIN	4046356771672
Waga jednej sztuki (bez opakowania)	0,218 kg
Numer taryfy celnej	85371098
Kraj pochodzenia	Niemcy

Dane techniczne

Wymiary

Szerokość	22,5 mm
Wysokość	99 mm
Głębokość	114,5 mm

Warunki środowiskowe

Temperatura otoczenia (praca)	-25 °C ... 70 °C (Przestrzegać krzywej zmniejszania obciążalności)
Temperatura otoczenia (składowanie/transport)	-40 °C ... 80 °C
Stopień ochrony	IP20

Zasilanie urządzenia

Znamionowe napięcie zasilania obwodu sterowniczego U_s	24 V DC
Zakres napięcia zasilania sterowania	19,2 V DC ... 30 V DC
Nominalny sterujący prąd zasilania I_s	40 mA
Układ ochronny	Zabezpieczenie przed pomyleniem biegunów

Hybryd. układ silnikowy - ELR H3-I-PT- 24DC/500AC-9 - 2903924

Dane techniczne

Zasilanie urządzenia

	Ochrona przed przepięciami
--	----------------------------

Dane wejściowe

Oznaczenie wejścia	Wejście sterujące
Napięcie znamionowe uruchomienia U_c	24 V DC
Prąd znamionowy uruchomienia I_c	5 mA (Typ wejścia 1)
Próg przełączenia	9,6 V (Sygnał "0")
	19,2 V (Sygnał "1")
Układ ochronny	Zabezpieczenie przed pomyleniem biegunów
Typowy czas wyłączenia	< 30 ms

Dane wyjścia obciążenia

oznaczenie wyjścia	Wyjście prądu przemiennego (AC)
Znamionowe napięcie robocze U_e	500 V AC
Zakres napięcia roboczego	42 V AC ... 550 V AC
Częstotliwość sieci	50 Hz
	60 Hz
Zakres prądu obciążenia	1,5 A ... 9 A (patrz krzywa redukcyjna)
Charakterystyka wyzwania wg IEC 60947-4-2	Klasa 10A
Czas chłodzenia	20 min. (do resetu automatycznego)
Pomiarowe natężenie robocze dla AC-51	9 A
Pomiarowe natężenie robocze dla AC-53a	6,5 A
prąd upływu	0 mA
Układ ochronny	Ochrona przed przepięciami

Dane wyjścia sygnału zwrotnego

oznaczenie wyjścia	Wyjścia sygnałów zwrotnych
Wskazówka	Sygnał zwrotny: bezpotencjalowy styk zestyku przełącznego, styk sygnałowy
Rodzaj zestyków	1 zestyk przełączny
Zdolność łączeniowa wg IEC 60947-5-1	3 A (230 V, AC15)
	2 A (24 V, DC13)

szybkie wyłączenie

Próg pobudzenia	> 45 A
Czas reakcji	2 s

Informacje ogólne

Częstotliwość łączenia	≤ 2 Hz (w zależności od obciążenia)
Pozycja zabudowy	pionowo (szyna nośna — poziomo, odgałęzienie silnika — na dole)
Informacja montażowa	ustawiane w rzędzie z odstępem — patrz redukcja wartości znamionowych
Rodzaj pracy	100 % współczynnik pracy
Maksymalna moc strat	7 W

Hybryd. układ silnikowy - ELR H3-I-PT- 24DC/500AC-9 - 2903924

Dane techniczne

Informacje ogólne

Strata mocy	0,88 W
wskaźnik napięcia roboczego	LED zielona
Wskaźnik stanu	LED żółta
wskaźnik uszkodzenia:	Dioda LED czerwona

Dane przyłącza po stronie wejścia

Określenie przyłącza	obwód sterowania
Rodzaj przyłącza	zaciski Push-in
Długość usuwanej izolacji	10 mm
Przekrój przewodu sztywnego	0,2 mm ² ... 2,5 mm ²
Przekrój przewodu giętkiego	0,2 mm ² ... 2,5 mm ²
Przekrój przewodu AWG	24 ... 14

Dane przyłącza po stronie wyjścia

Określenie przyłącza	Obwód obciążający
Rodzaj przyłącza	zaciski Push-in
Długość usuwanej izolacji	10 mm
Przekrój przewodu sztywnego	0,2 mm ² ... 2,5 mm ²
Przekrój przewodu giętkiego	0,2 mm ² ... 2,5 mm ²
Przekrój przewodu AWG	24 ... 14

Właściwości izolacyjne

Znamionowe napięcie izolacji	500 V
Znamionowe napięcie udarowe	6 kV
Kategoria przepięciowa	III
Stopień zabrudzenia	2
Oznaczenie	Właściwości izolacyjne między napięciem wejścia sterującego, napięciem zasilania sterowania i obwodem pomocniczym do obwodu głównego
Izolacja	Bezpieczna separacja (IEC 60947-1) przy napięciu roboczym ≤ 300 V AC (np. 230/400 V AC, 277/480 V AC)
	Bezpieczna separacja (EN 50178) przy napięciu roboczym ≤ 300 V A (np. 230/400 V AC, 277/480 V AC)
	Izolacja podstawowa (IEC 60947-1) przy napięciu roboczym 300 ... 500 V AC
	Bezpieczna separacja (IEC 50178) przy napięciu roboczym 300 ... 500 V AC
Oznaczenie	Właściwości izolacyjne między napięciem wejścia sterującego i napięciem zasilania sterowania do obwodu pomocniczego
Izolacja	Bezpieczna separacja (IEC 60947-1) przy obwodzie pomocniczym ≤ 300 V AC
	Bezpieczna separacja (IEC 50178) przy obwodzie pomocniczym ≤ 300 V AC

Dopuszczenia / zgodności

Certyfikat UL	NLDX.E228652
---------------	--------------

Hybryd. układ silnikowy - ELR H3-I-PT- 24DC/500AC-9 - 2903924

Dane techniczne

Dane UL

SCCR	100 kA (500 V AC (bezpiecznik 30 A class CC / 30 A class J (high fault)))
	5 kA (500 V AC (bezpiecznik 20 A RK5 (standard fault)))
FLA	6,5 A (500 V AC)
Group installation	20 A (class RK5, SCCR 5kA, #24 - 14 AWG max. solid and stranded)
	30 A (class CC or J, SCCR 100kA, #24 - 14 AWG max, solid and stranded)
Category code	NLDX / NRNT

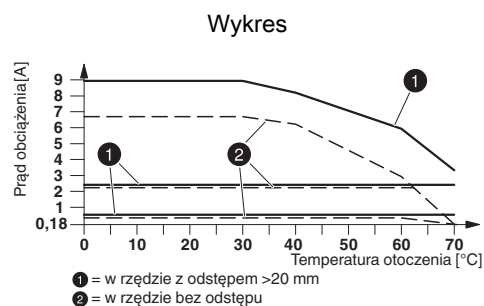
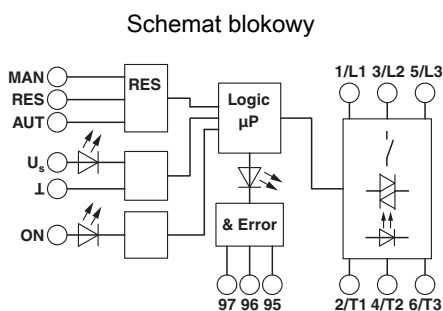
Normy i przepisy

Oznaczenie	Normy / przepisy
Normy/Przepisy	IEC 60947-1
	IEC 60947-4-2
	IEC 61508
	ISO 13849

Environmental Product Compliance

China RoHS	Okres dla użytkowania zgodnego z przeznaczeniem (EFUP): 50 lat
	Informacje na temat substancji niebezpiecznych można znaleźć w deklaracji producenta w zakładce „Do pobrania”

Rysunki



Krzywa redukcyjna

Klasyfikacje

eCl@ss

eCl@ss 5.0	27024002
eCl@ss 5.1	27024002
eCl@ss 6.0	27024002
eCl@ss 7.0	27024002
eCl@ss 8.0	27024002
eCl@ss 9.0	27024002

Hybryd. układ silnikowy - ELR H3-I-PT- 24DC/500AC-9 - 2903924

Klasyfikacje

ETIM

ETIM 2.0	EC001037
ETIM 3.0	EC001037
ETIM 4.0	EC001037
ETIM 5.0	EC001037
ETIM 6.0	EC001037

UNSPSC

UNSPSC 6.01	30211915
UNSPSC 7.0901	39121514
UNSPSC 11	39121514
UNSPSC 12.01	39121514
UNSPSC 13.2	25173902

Aprobaty

Aprobaty

Aprobaty

UL Listed / cUL Listed / IECCEB Scheme / UL Listed / cUL Listed / cULus Listed

Aprobaty Ex

Szczegóły aprobat

UL Listed		http://database.ul.com/cgi-bin/XYV/template/LISEXT/1FRAME/index.htm	FILE E 228652
-----------	--	---	---------------

cUL Listed		http://database.ul.com/cgi-bin/XYV/template/LISEXT/1FRAME/index.htm	FILE E 228652
------------	--	---	---------------

IECCEB Scheme		http://www.iecee.org/	DE1-55728
---------------	--	---	-----------

UL Listed		http://database.ul.com/cgi-bin/XYV/template/LISEXT/1FRAME/index.htm	FILE E 323771
-----------	--	---	---------------

Hybryd. układ silnikowy - ELR H3-I-PT- 24DC/500AC-9 - 2903924

Aprobaty

cUL Listed



<http://database.ul.com/cgi-bin/XYV/template/LISEXT/1FRAME/index.htm> FILE E 323771

cULus Listed

