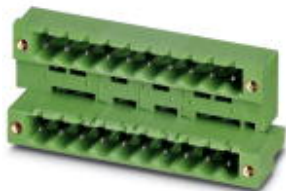


## gniazdo - MDSTB 2,5/ 3-GF-5,08 - 1842377

Należy pamiętać, że podane dane pochodzą z katalogu online. Proszę o pobranie kompletnych informacji i danych z dokumentacji użytkownika. Obowiązują ogólne warunki użytkowania dla materiałów pobieranych przez Internet. (<http://phoenixcontact.pl/download>)



Rysunek przedstawia wersję 10-biegunową z 20 stykami


Gniazdo, Prąd znamionowy: 10 A, Napięcie znamionowe (III/2): 320 V, Liczba pól: 3, Wymiar rastra: 5,08 mm, Kolor: zielony, Powierzchnia styku: cynowy, Montaż: Lutowanie na fali, Produkt można łączyć rzędowo do różnej liczby biegunów! W przypadku połączenia z listwami nasadzonymi MVSTB lub FKCV należy stosować wtyk MVSTBW (lub FKCVW) i MVSTBR (lub FKCVR). Połączenie z listwami nasadzonymi TMSTBP nie jest możliwe!

### Właściwości produktu

- ✓ Najwyższa elastyczność w projektowaniu urządzeń — jedna listwa do wielu złączy wtykowych z różnymi rodzajami połączeń
- ✓ Łatwa wymiana płytek drukowanych dzięki wtykanym podzespołom
- ✓ Popularna zasada montażu umożliwia ogólnoswiatowe zastosowanie
- ✓ Przyłącze przewodów na kilku piętrach umożliwia większą szczelność stykową



### Dane handlowe

Jednostka opakowania	50 STK
GTIN	 4 017918 183905
GTIN	4017918183905
Waga jednej sztuki (bez opakowania)	0,008 kg
Numer taryfy celnej	85366990
Kraj pochodzenia	Niemcy
Wskazówka	Produkcja na zamówienie (bez zwrotów)

### Dane techniczne

#### Wymiary

Długość	22,1 mm
Wymiar rastra	5,08 mm
Wymiar a	10,16 mm
Wysokość konstr.	24 mm
Długość kolka lutowniczego	3,2 mm
wymiary kolka	1 x 1 mm
Średnica otworu	1,4 mm

# gniazdo - MDSTB 2,5/ 3-GF-5,08 - 1842377

## Dane techniczne

### Informacje ogólne

Rodzina produktów	MDSTB 2,5/..-GF
Grupa materiału izolacyjnego	I
Znamionowe napięcie udarowe (III/3)	4 kV
Znamionowe napięcie udarowe (III/2)	4 kV
znamionowe napięcie udarowe (II/2)	4 kV
Napięcie znamionowe (III/3)	250 V
Napięcie znamionowe (III/2)	320 V
napięcie znamionowe (II/2)	400 V
Prąd znamionowy $I_N$	10 A
Maksymalny prąd obciążenia	10 A
Materiał izolacyjny	PBT
Klasa palności wg UL 94	V0
Kolor	zielony
Liczba biegunów	3

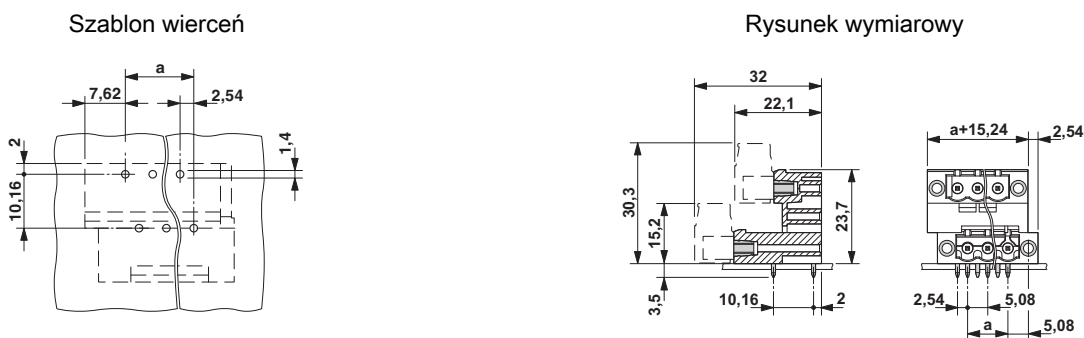
### Normy i przepisy

Przyłącze według normy	CUL
Klasa palności wg UL 94	V0

### Environmental Product Compliance

China RoHS	Okres dla użytkowania zgodnego z przeznaczeniem (EFUP): 50 lat
	Informacje na temat substancji niebezpiecznych można znaleźć w deklaracji producenta w zakładce „Do pobrania”

## Rysunki



## Klasyfikacje

eCl@ss

eCl@ss 4.0	272607xx
eCl@ss 4.1	27260701
eCl@ss 5.0	27260701
eCl@ss 5.1	27260701

## gniazdo - MDSTB 2,5/ 3-GF-5,08 - 1842377

### Klasyfikacje

#### eCl@ss

eCl@ss 6.0	27260704
eCl@ss 7.0	27440402
eCl@ss 8.0	27440402
eCl@ss 9.0	27440402

#### ETIM

ETIM 3.0	EC001121
ETIM 4.0	EC002637
ETIM 5.0	EC002637
ETIM 6.0	EC002637

#### UNSPSC

UNSPSC 6.01	30211810
UNSPSC 7.0901	39121409
UNSPSC 11	39121409
UNSPSC 12.01	39121409
UNSPSC 13.2	39121409

### Aprobaty

#### Aprobaty

---

#### Aprobaty


VDE Gutachten mit Fertigungsüberwachung / IECEE CB Scheme / cULus Recognized / EAC

---

#### Aprobaty Ex


---


### Szczegóły aprobat

VDE Gutachten mit Fertigungsüberwachung		<a href="http://www.vde.com/de/Institut/Online-Service/VDE-gepruefteProdukte/Seiten/Online-Suche.aspx">http://www.vde.com/de/Institut/Online-Service/VDE-gepruefteProdukte/Seiten/Online-Suche.aspx</a>	40004701
Prąd znamionowy IN	10 A		
Napięcie znamionowe UN	250 V		

## gniazdo - MDSTB 2,5/ 3-GF-5,08 - 1842377

### Aprobaty

IECEE CB Scheme		<a href="http://www.iecee.org/">http://www.iecee.org/</a>	DE1-56062-B1B2
Prąd znamionowy IN		10 A	
Napięcie znamionowe UN		250 V	

cULus Recognized		<a href="http://database.ul.com/cgi-bin/XYV/template/LISEXT/1FRAME/index.htm">http://database.ul.com/cgi-bin/XYV/template/LISEXT/1FRAME/index.htm</a>	E60425-19931011
	B	D	
Prąd znamionowy IN	15 A	10 A	
Napięcie znamionowe UN	300 V	300 V	

EAC		B.01742
-----	--	---------