

Złącze funkcyjne Inline - IB IL 24 SEG-ELF-PAC - 2861409

Należy pamiętać, że podane dane pochodzą z katalogu online. Proszę o pobranie kompletnych informacji i danych z dokumentacji użytkownika. Obowiązują ogólne warunki użytkowania dla materiałów pobieranych przez Internet. (<http://phoenixcontact.pl/download>)



Moduł segmentowy Inline, wraz z akcesoriami (wtyk przyłączeniowy i plakietka oznacznikowa), 24 V DC, bezpiecznik elektroniczny

Opis produktu

Die Klemme ist zum Einsatz innerhalb einer Inline-Station vorgesehen.

Mit dieser Klemme können Sie innerhalb eines Hauptkreises einen Teilkreis (Segmentkreis) aufbauen.

Die Klemme dient nicht zur Spannungseinspeisung. Sie besitzt deshalb auch keine Elemente zum Schutz gegen Verpolung und Überspannung.


Diese Klemme hat eine LED zur Busdiagnose. Sie belegt zwei Eingangsdaten-Bit, die den Status der elektronischen Sicherung angeben.

Właściwości produktu

- Automatische budowanie obwodu segmentu wewnątrz obwodu głównego
- Zabezpieczenie obwodu segmentu z ogranicznikiem prądu zwarcia
- Wskaźniki stanu i diagnozy

RoHS

Dane handlowe

Jednostka opakowania	1 STK
GTIN	 4 017918 894344
GTIN	4017918894344
Waga jednej sztuki (bez opakowania)	0,044 kg
Numer taryfy celnej	85389091
Kraj pochodzenia	Niemcy

Dane techniczne

Informacja

Ograniczenie użytkowania	Kompatybilność elektromagnetyczna: produkt klasy A, patrz deklaracja producenta w zakładce Pobierz
--------------------------	--

Wymiary

Szerokość	12,2 mm
Wysokość	119,8 mm
Głębokość	71,5 mm

Złącze funkcyjne Inline - IB IL 24 SEG-ELF-PAC - 2861409

Dane techniczne

Złącza

Rodzaj przyłącza	krosownica danych Inline
Interfejs	magistrala lokalna Inline

Zasilanie

pobór prądu typowy	30 mA
napięcie peryferii	24 V DC
zakres napięcia peryferii	19,2 V DC ... 30 V DC
Pobór prądu maksymalny	2,5 A
Bezpiecznik	2,5 A (elektroniczne)

Informacje ogólne

zabezpieczenie	Zabezpieczenie przeciążeniowe
Masa	44 g
Liczba wtyczek	1

Potencjały Inline

Napięcie logiki U_L	7,5 V DC
pobór prądu z U_L	maks. 30 mA
Pobór prądu z U_M	maks. 2,5 A (Wartość znamionowa)
Zasilanie obwodu segmentu U_S	24 V DC
Zakres napięcia zasilającego U_S	19,2 V DC ... 30 V DC (łącznie ze wszystkim tolerancjami, łącznie z tętnieniem)
zasilanie na U_S	maks. 2,5 A (Wartość znamionowa)

Normy i przepisy

Przyłącze według normy	CUL
------------------------	-----

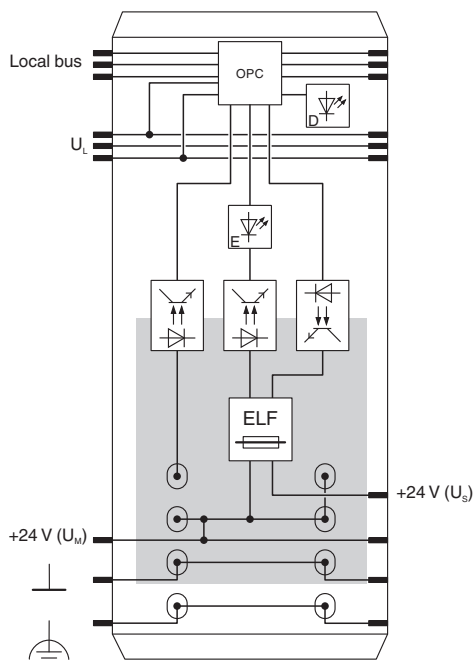
Environmental Product Compliance

China RoHS	Okres użytkowania zgodnie z przeznaczeniem: nieograniczony = EFUP-e
	Brak substancji niebezpiecznych powyżej wartości progowych

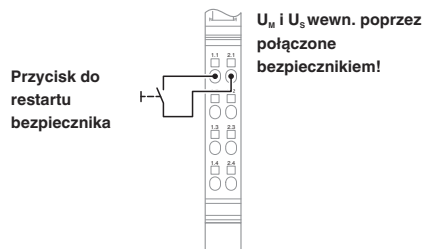
Rysunki

Złącze funkcyjne Inline - IB IL 24 SEG-ELF-PAC - 2861409

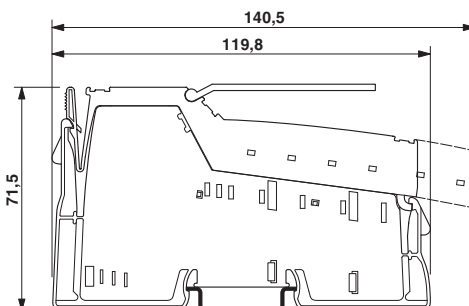
Schemat blokowy



rysunek złączy



Rysunek wymiarowy



Klasyfikacje

eCl@ss

eCl@ss 4.0	27250315
eCl@ss 4.1	27250304
eCl@ss 5.0	27250304
eCl@ss 5.1	27242610
eCl@ss 6.0	27242610
eCl@ss 7.0	27242610
eCl@ss 8.0	27242610
eCl@ss 9.0	27242610

Złącze funkcyjne Inline - IB IL 24 SEG-ELF-PAC - 2861409

Klasyfikacje

ETIM

ETIM 2.0	EC001433
ETIM 3.0	EC001600
ETIM 4.0	EC001600
ETIM 5.0	EC001600
ETIM 6.0	EC001600

UNSPSC

UNSPSC 6.01	43172015
UNSPSC 7.0901	43201404
UNSPSC 11	43172015
UNSPSC 12.01	43201404
UNSPSC 13.2	32151602

Aprobaty

Aprobaty

Aprobaty

UL Recognized / cUL Recognized / EAC / cULus Recognized

Aprobaty Ex

UL Listed / cUL Listed / cULus Listed

Szczegóły aprobat

UL Recognized		http://database.ul.com/cgi-bin/XYV/template/LISEXT/1FRAME/index.htm	FILE E 140324
---------------	--	---	---------------

cUL Recognized		http://database.ul.com/cgi-bin/XYV/template/LISEXT/1FRAME/index.htm	FILE E 140324
----------------	--	---	---------------

EAC		EAC-Zulassung
-----	--	---------------

cULus Recognized		http://database.ul.com/cgi-bin/XYV/template/LISEXT/1FRAME/index.htm
------------------	--	---

