

Adapter montażowy - FL EPA WMS - 2701134


Należy pamiętać, że podane dane pochodzą z katalogu online. Proszę o pobranie kompletnych informacji i danych z dokumentacji użytkownika. Obowiązują ogólne warunki użytkowania dla materiałów pobieranych przez Internet. (<http://phoenixcontact.pl/download>)

Zestaw do montażu urządzeń typu EPA na ścianie lub maszcie wraz z obejmami masztu o średnicy 25 - 85 mm, ruchomy w dwóch osiach celem optymalnego pozycjonowania, stal nierdzewna



RoHS

Dane handlowe

Jednostka opakowania	1 STK
GTIN	 4 046356 712385
GTIN	4046356712385
Waga jednej sztuki (bez opakowania)	0,304 kg
Numer taryfy celnej	85177000
Kraj pochodzenia	Niemcy

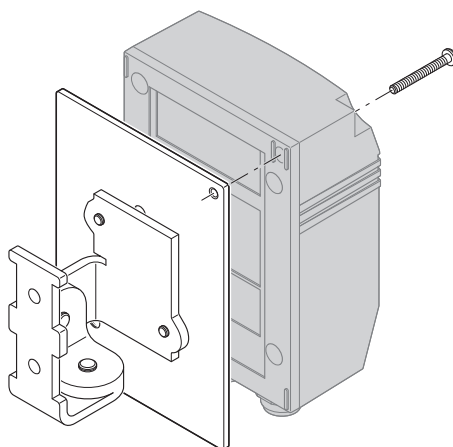
Dane techniczne

Typ produktu	Adapter montażowy
--------------	-------------------

Rysunki

Adapter montażowy - FL EPA WMS - 2701134

rysunek schematyczny



Klasyfikacje

eCl@ss

eCl@ss 4.0	27240409
eCl@ss 4.1	27240409
eCl@ss 5.0	27242215
eCl@ss 5.1	19030112
eCl@ss 6.0	19170201
eCl@ss 7.0	19170201
eCl@ss 8.0	27379217
eCl@ss 9.0	27379217

ETIM

ETIM 3.0	EC001423
ETIM 4.0	EC002032
ETIM 5.0	EC002032

UNSPSC

UNSPSC 6.01	43172710
UNSPSC 7.0901	43223108
UNSPSC 11	43172710
UNSPSC 12.01	43223108
UNSPSC 13.2	27113201