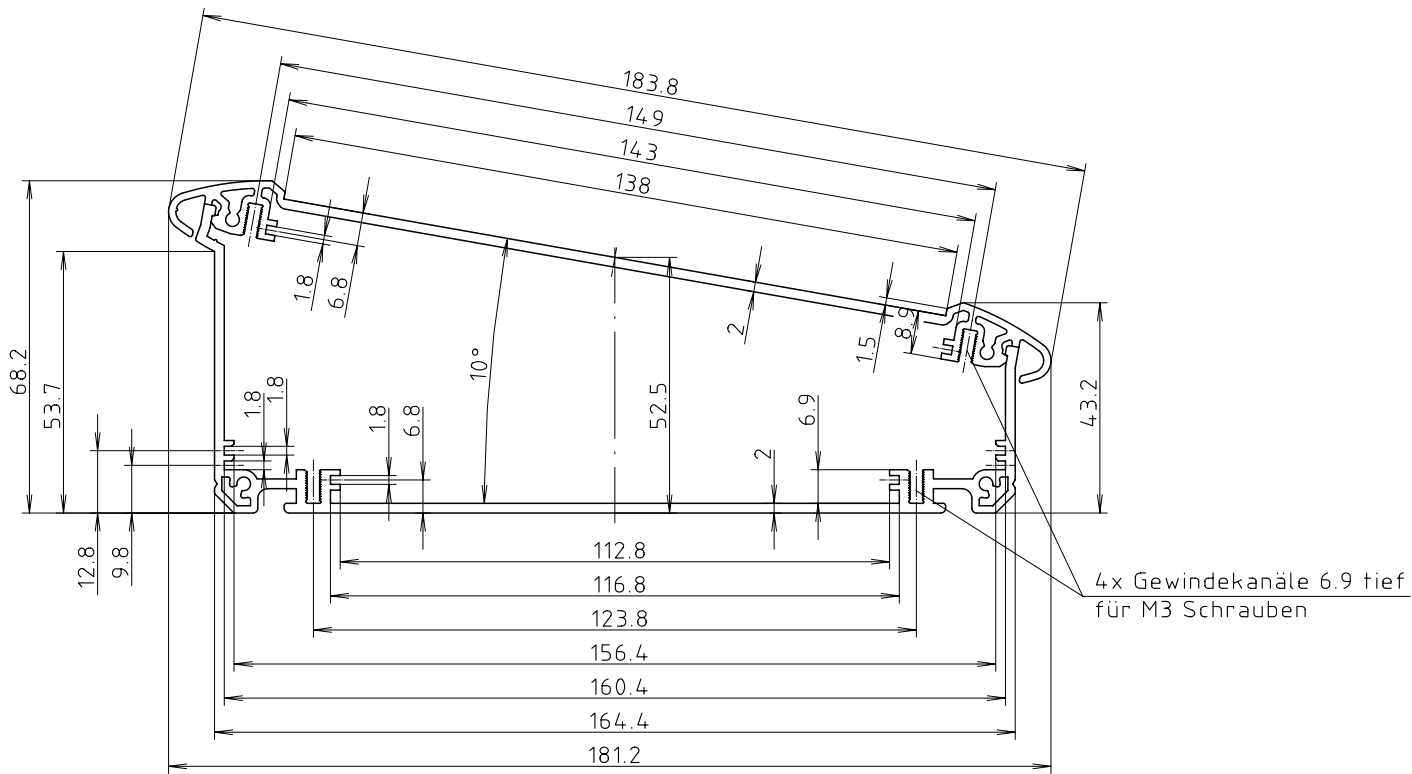




"Schutzvermerk nach DIN 34 beachten"



Maßstab : 1:1		
Zchn.Nr: 3K 5360.016.01		
Artikel: Alu-Topline Profil 1865 Katalogzeichnung		
Ä.Nr:	Datum:	 A Phoenix Mecano Company DISK : 2 802 743 Datum: 12.12.2006 HR