

Offener Sicherungshalter, 5 x 20 mm, THT, div. Abdeckungen, IEC 60335-1



250 VAC · 4 W / 10 A (VDE) · 500 VAC/DC · 10 A (UL/CSA)

**Beschreibung**

- Für Geräte im unbeaufsichtigten Betrieb
- Glühdrahtanforderungen nach IEC 60695-2-12 und -13
- Kleine Bauhöhe, Sockel mit hochgezogenen Isolierwänden

**Standards**

- IEC 60127-6
- UL 4248-1 / UL 512
- CSA C22.2 no. 39

**Zulassungen**

- VDE Ausweisnummer: 40001042
- UL Ausweisnummer: E39328

**Anwendungen**

- Industrieelektronik
- Haushaltsgeräte

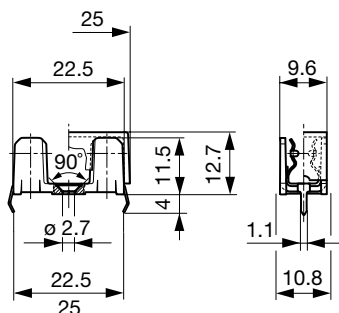
**Weblinks**

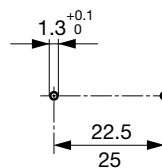
[pdf-Datenblatt](#), [html-Datenblatt](#), [Allgemeine Produktinformationen](#), [Zulassungen](#), [CE-Konformitätserklärung](#), [RoHS](#), [CHINA-RoHS](#), [e-Shop](#), [SCHURTER-Stock-Check](#), [Distributor-Stock-Check](#), [Zubehör](#), [Detailanfrage zu Typ](#)

**Technische Daten**

Sicherungseinsatz	5 x 20 mm
Montage	Leiterplatte
Befestigung	Schraub oder Niet
Anschluss	Löt THT
Nennspannung	250 VAC (VDE), 500 VAC/DC (UL/CSA)
Nennstrom	10 A (VDE), 10 A (UL/CSA)
Nennleistungsaufnahme IEC	4 W / 10 A @ Tu 23 °C 2.5 W / 10 A mit transparenter Abdeckhaube, siehe Derating-Kurven
Schutzgrad	IP 00 / IP 20
Schutzklasse	Geeignet für Geräte der Schutzklasse I oder II nach IEC 61140
Zulässige Umgebungstemp.	-40 °C bis 85 °C
Klimakategorie	40/085/21 gemäss IEC 60068-1
Material: Sockel	siehe Varianten
Material: Abdeckung	Thermoplast UL 94V-0
Material: Anschlüsse	Kupferlegierung, verzinkt
Einzelgewicht (Sockel/Kappe)	1.7 g
Lagerbedingungen	0 °C bis 60 °C, max. 70% r.F.
Stempelung	 Typ, Prüfspannung, Nennleistung/ Strom, Prüfzeichen

Lötverfahren	Welle
Lötbarkeit	245 °C / 3 sec nach IEC 60068-2-20, Test Ta, Methode 1
Lötwärmebeständigkeit	260 °C / 10 sec nach IEC 60068-2-20, Test Tb, Methode 1A
Durchgangswiderstand	< 5 mΩ bei 20 mV
Spannungsfestigkeit	> 3 kV (50 Hz; 1 min)
Stosspannungsfestigkeit	> 4 kV zwischen L-N
Isolationswiderstand	> 10 MΩ zwischen L-N (500 VDC; 1 min)
Überspannungskategorie	I - III gemäss IEC 60664-1
Verschmutzungsgrad	1 - 3 gemäss IEC 60664-1
Vibrationsbeständigkeit	nach IEC 60068-2-6, Test Fc

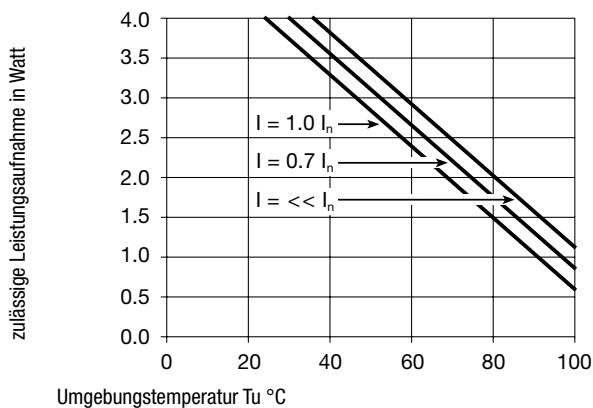
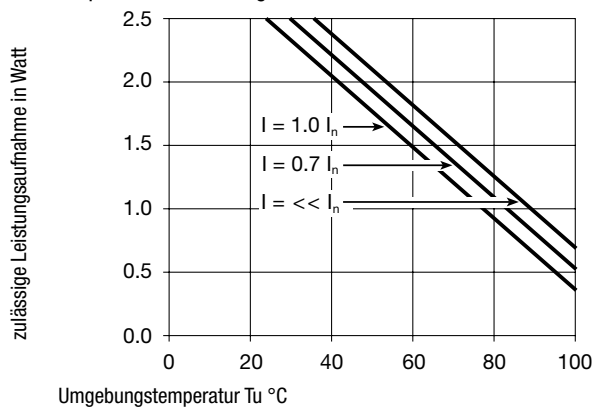
**Abmessungen**
 22.5 mm




Bohrplan

## Derating Kurven

mit transparenter Abdeckung



## Varianten

Halter	Abstand der Anschlüsse	Farbe Halter	Material	Bemerkung	Bestell-Nummer
●	22.5	schwarz	Thermoplast	-	0031.8201
●	22.5	schwarz	Spez. Thermoplast	-	0031.8201.15
●	25	schwarz	Thermoplast	-	0031.8211
●	25	schwarz	Spez. Thermoplast	-	0031.8211.15

Spez. Thermoplast erfüllt die Anforderungen nach IEC 60335-1 Ed. 4.0 für Geräte in unbeaufsichtigtem Betrieb (Abschnitt 30.2.3). Diese Norm beinhaltet die verschärften Glühdrahtanforderungen nach IEC 60695-2-12 und -13.

**Verpackungseinheit** Kartonschachtel 128 x 91 x 60 mm (100 St.)

## Zubehör

## Beschreibung



Abdeckung für OGN, OGN-SMD  
Abdeckung für Halter OGN, OGN-SMD

Steckhilfe OGN, OGN-SMD  
Steckhilfe für Halter OGN, OGN-SMD