

Multipleksery HART-Ethernet - GW PL ETH/BASIC-BUS - 2702321


Należy pamiętać, że podane dane pochodzą z katalogu online. Proszę o pobranie kompletnych informacji i danych z dokumentacji użytkownika. Obowiązują ogólne warunki użytkowania dla materiałów pobieranych przez Internet. (<http://phoenixcontact.pl/download>)



Stacja czołowa do modułowej bramy z Modbus TCP, HART IP, FDT/DTM. Możliwość zastosowania maks. pięciu modułów rozszerzeń.



Dane handlowe

| | |
|-------------------------------------|---|
| Jednostka opakowania | 1 STK |
| GTIN |  4 055626 134390 |
| GTIN | 4055626134390 |
| Waga jednej sztuki (bez opakowania) | 0,217 kg |
| Numer taryfy celnej | 85176200 |
| Kraj pochodzenia | Niemcy |

Dane techniczne

Informacje ogólne

| | |
|----------------------|---|
| Stopień ochrony | IP20 |
| Pozycja zabudowy | dowolna |
| Informacja montażowa | na szynie znormalizowanej NS 35 wg EN 60715 |
| Rodzaj montażu | Szyna nośna: 35 mm |
| Kolor | szary |

interfejs szeregowy

| | |
|------------------|---|
| Interfejs 1 | Magistrala |
| Interfejs 2 | Modbus/TCP, HART IP |
| Rodzaj przyłącza | Gniazdo RJ45, autonegocjacja i autokrosowanie |

Warunki środowiskowe

| | |
|---|------------------|
| Temperatura otoczenia (praca) | -40 °C ... 70 °C |
| Temperatura otoczenia (składowanie/transport) | -40 °C ... 85 °C |

Wymiary

Multiplexery HART-Ethernet - GW PL ETH/BASIC-BUS - 2702321

Dane techniczne

Wymiary

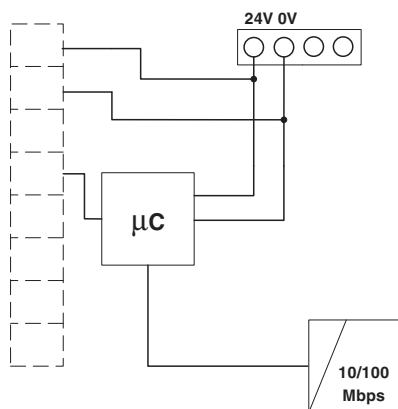
| | |
|-----------|----------|
| Szerokość | 22,5 mm |
| Wysokość | 114,5 mm |
| Głębokość | 99 mm |

Normy i przepisy

| | |
|-----------------------------------|---------------------------------------|
| Kompatybilność elektromagnetyczna | Zgodność z Dyrektywą EMC 2004/108/EWG |
| UL, USA / Kanada | Class I, Div. 2, Groups A, B, C, D |

Rysunki

Schemat blokowy



Klasyfikacje

eCl@ss

| | |
|------------|----------|
| eCl@ss 5.1 | 27242208 |
| eCl@ss 8.0 | 27242208 |
| eCl@ss 9.0 | 27242208 |

ETIM

| | |
|----------|----------|
| ETIM 5.0 | EC001423 |
| ETIM 6.0 | EC001423 |

UNSPSC

| | |
|-------------|----------|
| UNSPSC 13.2 | 39122114 |
|-------------|----------|

Aprobaty

Aprobaty

Multipleksery HART-Ethernet - GW PL ETH/BASIC-BUS - 2702321

Aprobaty


Aprobaty


UL Listed / cUL Listed / cULus Listed

Aprobaty Ex

UL Listed / cUL Listed / cULus Listed

Szczegóły aprobat

| | | | |
|-----------|---|---|---------------|
| UL Listed |  | http://database.ul.com/cgi-bin/XYV/template/LISEXT/1FRAME/index.htm | FILE E 238705 |
|-----------|---|---|---------------|

| | | | |
|------------|---|---|---------------|
| cUL Listed |  | http://database.ul.com/cgi-bin/XYV/template/LISEXT/1FRAME/index.htm | FILE E 238705 |
|------------|---|---|---------------|

| | | | |
|--------------|---|--|--|
| cULus Listed |  | | |
|--------------|---|--|--|
