

## Wtyk przekaźnikowy - ST-REL2-KG230AC/1AU - 2826486

Należy pamiętać, że podane dane pochodzą z katalogu online. Proszę o pobranie kompletnych informacji i danych z dokumentacji użytkownika. Obowiązują ogólne warunki użytkowania dla materiałów pobieranych przez Internet. (<http://phoenixcontact.pl/download>)




Wtyk przekaźnikowy, wyposażony w przekaźnik miniaturowy, styki (AgPd60): obciążenia małe, 1 zestaw zwierny, napięcie wejściowe 230 V AC, ze wskaźnikiem świetlnym, do montażu wtykowego na listwach zaciskowych podstaw

Rysunek przedstawia wariant ST-REL 2-KG 24/1 AU



### Dane handlowe

Jednostka opakowania	10 STK
GTIN	 4 017918 077952
GTIN	4017918077952
Waga jednej sztuki (bez opakowania)	0,035 kg
Numer taryfy celnej	85364900
Kraj pochodzenia	Niemcy

### Dane techniczne

#### Wymiary

Szerokość	14,6 mm
Wysokość	33 mm
Głębokość	66,5 mm

#### Warunki środowiskowe

Temperatura otoczenia (praca)	-20 °C ... 50 °C
Temperatura otoczenia (składowanie/transport)	-20 °C ... 70 °C

#### Dane wejściowe

Znamionowe napięcie wejścia $U_N$	230 V AC
zakres napięć wejściowych odniesiony do $U_N$	0,8 ... 1,06
Typowy prąd wejścia dla $U_N$	5 mA
Czas zadziałania typowo	4 ms ... 10 ms (przy AC)
typowy zakres czasu odpadania	4 ms ... 10 ms (przy AC)

## Wtyk przekaźnikowy - ST-REL2-KG230AC/1AU - 2826486

### Dane techniczne

#### Dane wejściowe

Układ ochronny	mostek prostowniczy Mostek prostowniczy
	Ochrona przed przepięciami Warystor
wskaźnik napięcia roboczego	tak

#### Dane wyjścia

Rodzaj zestyków	Styk podwójny, 1 zestyk zwierny
Rodzaj styku przełącznego	Zestyk podwójny
materiał styków	AgPd60, złączenie elektrolityczne
maksymalne napięcie łączeniowe	30 V AC
	36 V DC
prąd załączalny maksymalny	0,2 A
obciążalność prądowa trwała zestyku	0,5 A
moc wyłączalna (obc. rezystancyjne) maksymalnie	5 W (przy 24 V DC)

#### Informacje ogólne

Napięcie probiercze uzwojenie styki styczników	2,5 kV AC (50 Hz, 1 min.)
Rodzaj pracy	100 % współczynnik pracy
Trwałość mechaniczna	ok. $2 \times 10^7$ cykli łączeniowych

#### Normy i przepisy

Normy/Przepisy	DIN VDE 0110b, Gr. C dla 250 V AC
	IEC 60255/DIN VDE 0435 (odpowiednie części)
	DIN EN 50178/VDE 0160 (odpowiednie części)
	EN 60730/DIN VDE 0631
	DIN VDE 0160 (odpowiednie części)

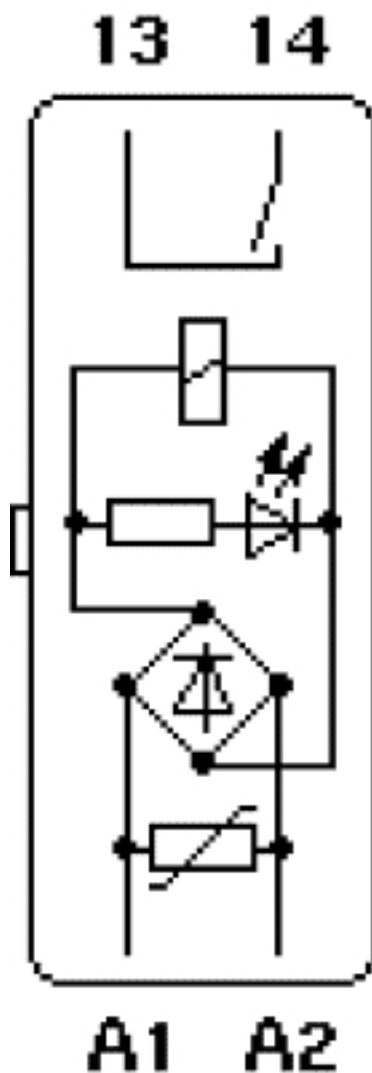
#### Environmental Product Compliance

China RoHS	Okres dla użytkownika zgodnego z przeznaczeniem (EFUP): 50 lat
	Informacje na temat substancji niebezpiecznych można znaleźć w deklaracji producenta w zakładce „Do pobrania”

### Rysunki

# Wtyk przekaźnikowy - ST-REL2-KG230AC/1AU - 2826486

Schemat



## Klasyfikacje

eCl@ss

eCl@ss 5.0	27371601
eCl@ss 5.1	27371601
eCl@ss 6.0	27371601
eCl@ss 7.0	27371601
eCl@ss 8.0	27371601
eCl@ss 9.0	27371601

ETIM

ETIM 2.0	EC001437
ETIM 3.0	EC001437

## Wtyk przekaźnikowy - ST-REL2-KG230AC/1AU - 2826486

### Klasyfikacje

#### ETIM

ETIM 4.0	EC001437
ETIM 5.0	EC001437
ETIM 6.0	EC001437

#### UNSPSC

UNSPSC 6.01	30211916
UNSPSC 7.0901	39121515
UNSPSC 11	39121515
UNSPSC 12.01	39121515
UNSPSC 13.2	39122334

### Aprobaty

#### Aprobaty

---

#### Aprobaty

#### EAC

---

#### Aprobaty Ex

---

### Szczegóły aprobat

EAC		RU C- DE.A*30.B.01082
-----	---	--------------------------

---