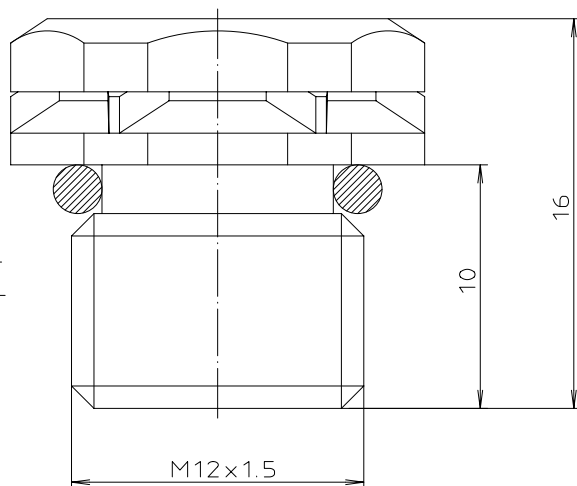
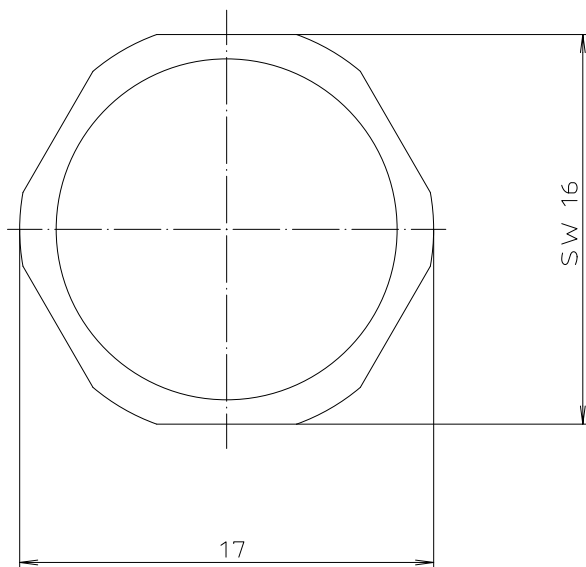


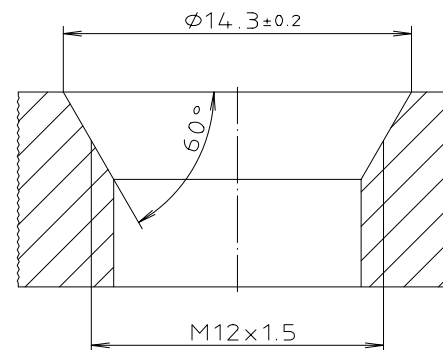


"Schutzvermerk nach DIN 34 beachten"

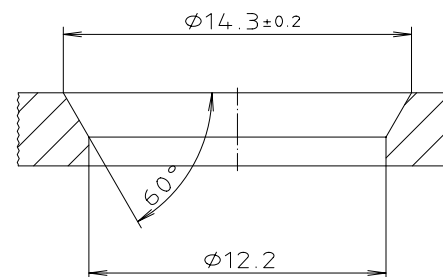


Maximales  
Einschraub-  
drehmoment  
60-80 Ncm

Bearbeitungshinweis:



für Direkt-  
montage



für Montage  
mit Gegen-  
mutter

Hinweis:

Bei dünnen Wandungen kann die Fase, zugunsten der Einschraublänge, weggelassen oder reduziert werden. Der Dichtring ist dann jedoch am montierten Druckausgleichselement sichtbar.  
Die Schutzart ist hierdurch nicht beeinträchtigt.

Maßstab: 5:1		
Zchn.Nr.: 3K 5200.127.02		
Artikel: DAE M12 Katalogzeichnung		
3615	11.07.2002	 DISK : 2 502 227 Datum: 16.07.2002 OK
Ae.Nr.:	Datum:	