

## Kabel czujnika/urządzenia wykonawczego - SAC-3P- 5,0-PUR/A-1L-V - 1443129

Należy pamiętać, że podane dane pochodzą z katalogu online. Proszę o pobranie kompletnych informacji i danych z dokumentacji użytkownika. Obowiązują ogólne warunki użytkowania dla materiałów pobieranych przez Internet. (<http://phoenixcontact.pl/download>)



Kabel czujnika/urządzenia wykonawczego, 3-pinowa, PUR bez halogenów, czarno-szary (RAL 7021), wolny koniec przewodu, na Wtyk zaworowy typ A, z 1 LED, okablowany z Warystor, Długość kabla: 5 m

### Właściwości produktu

- ✓ Wygoda i bezpieczeństwo: elektryczne komponenty wtykowe sprawdzone w 100 %
- ✓ Wytrzymałe zaworowe złącze wtykowe z warystorem jako układem ochronnym
- ✓ Komfort: większa dyspozycyjność maszyny dzięki szybkiej i łatwej diagnozie
- ✓ Nasz standard: wytrzymały, bezhalogenowy przewód PUR

### Dane handlowe

Jednostka opakowania	1 STK
GTIN	
GTIN	4046356530934
Waga jednej sztuki (bez opakowania)	0,173 kg
Numer taryfy celnej	85444290
Kraj pochodzenia	Polska

### Dane techniczne

#### Wymiary

Długość kabla	5 m
długość usunięcia izolacji swobodnej końcówki	50 mm

#### Warunki środowiskowe

Temperatura otoczenia (praca)	-20 °C ... 85 °C (Wtyk zaworowy)
Stopień ochrony	IP65
	IP67

#### Informacje ogólne

# Kabel czujnika/urządzenia wykonawczego - SAC-3P- 5,0-PUR/A-1L-V - 1443129

## Dane techniczne

### Informacje ogólne

prąd znamionowy przy 40 °C	4 A
Napięcie znamionowe	24 V
Liczba biegunów	3
Opór izolacji	≥ 100 MΩ
Normy/przepisy	Wtykowe złącza do zaworów EN 175301-803
Wskaźnik stanu	1 LED
układ ochronny / element konstrukcyjny	Warystor
Kategoria przepięciowa	III
Stopień zabrudzenia	3
Moment dokręcania	0,6 Nm (wtykowe złącza do zaworów)

### Material

Klasa palności wg UL 94	V0
Materiał styku wtyku zaworowego	CuSn
Materiał powierzchni styków wtyku zaworowego	Sn
materiał wkładki zestyku wtyku zaworowego	PA 66
Materiał obudowy wtyku zaworowego	TPU
Materiał uszczelki	TPU (uszczelka zintegrowana)

### Normy i przepisy

Oznaczenie normy	Wtykowe złącza do zaworów
Normy/Przepisy	EN 175301-803
Klasa palności wg UL 94	V0

### Przewód

Typ kabla	PUR bezhalogenowy czarny
typ przewodu (oznaczenie skrócone)	PUR
symbole kabli	Li9Y11Y-HF
UL AWM Style	20549
przekrój przewodu	3x 0,5 mm <sup>2</sup>
przewód sygnałowy AWG	20
Budowa linki przewodu sygnałowego	28x 0,15 mm
średnica żyły wraz z izolacją	1,5 mm ±0,05 mm (Przewód sygnałowy)
kolor żył	czarny 1, czarny 2, zielono/żółty
skręt całkowity	3 żyły skręcone wzdłuż
plaszcz zewnętrzny, kolor	czarno-szary (RAL 7021)
Zewnętrzna średnica kabla D	4,5 mm ±0,2 mm
najmniejszy promień gięcia, ułożenie na stałe	22,5 mm
Liczba cykli gięcia	15000000
Promień gięcia	50 mm
Droga procesu	0,9 m

# Kabel czujnika/urządzenia wykonawczego - SAC-3P- 5,0-PUR/A-1L-V - 1443129

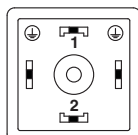
## Dane techniczne

### Przewód

szybkość procesu	5 m/s
przyspieszenie	30 m/s <sup>2</sup>
plaszcz zewnętrzny, materiał	PUR
materiał izolacji żył	PP
Materiał przewodu	błyszcząca skrętka Cu
Opór izolacji	min. 20 MΩ*km
Oporność żyły przewodu	39 Ω/km (przy 20 °C)
Napięcie znamionowe przewodu	≤ 300 V
Napięcie pomiarowe przewodu	≥ 1200 V
odporność na rozprzestrzenianie się płomienia	wg DIN VDE 0482
	wg DIN EN 50265-2-1
Bezhalogenowość	wg DIN VDE 0472 część 815
Pozostała odporność	w dużym stopniu odporne na olej
	Warunkowo odporny na promieniowanie UV wg DIN EN ISO 4892-2-A
Temperatura otoczenia (praca)	-40 °C ... 80 °C (Kabel, ułożenie stałe)
	-20 °C ... 80 °C (Kabel, ułożenie ruchome)

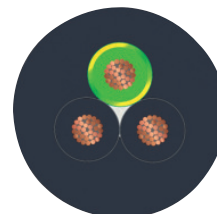
## Rysunki

rysunek schematyczny



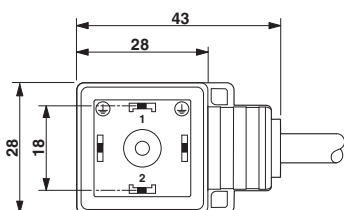
Układ styków wtyk zaworowy, typ A

Przekrój kabla

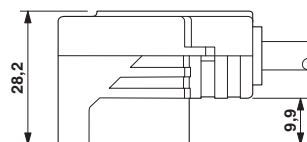


PUR bezhalogenowy czarny [PUR]

Rysunek wymiarowy



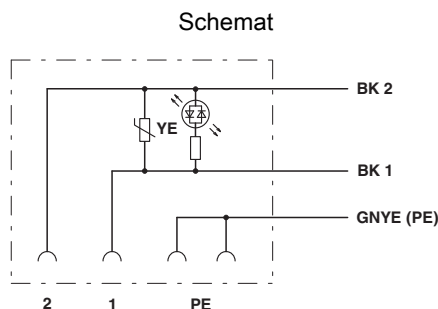
Rysunek wymiarowy



wtyk zaworowy, konstrukcja A, z boku

Wtyk zaworowy, typ A

# Kabel czujnika/urządzenia wykonawczego - SAC-3P- 5,0-PUR/A-1L-V - 1443129



Przyporządkowanie styków wtyku zaworowego

## Klasyfikacje

### eCl@ss

eCl@ss 4.0	27060306
eCl@ss 4.1	27060306
eCl@ss 5.0	27061801
eCl@ss 5.1	27061801
eCl@ss 6.0	27279218
eCl@ss 7.0	27279218
eCl@ss 8.0	27279218
eCl@ss 9.0	27060311

### ETIM

ETIM 2.0	EC000830
ETIM 3.0	EC001855
ETIM 4.0	EC001855
ETIM 5.0	EC001855
ETIM 6.0	EC001855

### UNSPSC

UNSPSC 6.01	31251501
UNSPSC 7.0901	31251501
UNSPSC 11	31251501
UNSPSC 12.01	31251501
UNSPSC 13.2	31251501

## Aprobaty

### Aprobaty

Aprobaty

EAC / CSA / CSAus / cCSAus

# Kabel czujnika/urządzenia wykonawczego - SAC-3P- 5,0-PUR/A-1L-V - 1443129

## Aprobaty

Aprobaty Ex

### Szczegóły aprobat

EAC		EAC-Zulassung
-----	--	---------------

CSA		<a href="http://www.csagroup.org/services/testing-and-certification/certified-product-listing/">http://www.csagroup.org/services/testing-and-certification/certified-product-listing/</a>	13631
Prąd znamionowy IN		4 A	
Napięcie znamionowe UN		24 V	

CSAus		<a href="http://www.csagroup.org/services/testing-and-certification/certified-product-listing/">http://www.csagroup.org/services/testing-and-certification/certified-product-listing/</a>	13631
Prąd znamionowy IN		4 A	
Napięcie znamionowe UN		24 V	

cCSAus		<a href="http://www.csagroup.org/us/en/services/testing-and-certification/certified-product-listing">http://www.csagroup.org/us/en/services/testing-and-certification/certified-product-listing</a>	
--------	--	---	--