

## Obudowa elektroniki - UEGM 25 - 2792015

Należy pamiętać, że podane dane pochodzą z katalogu online. Proszę o pobranie kompletnych informacji i danych z dokumentacji użytkownika. Obowiązują ogólne warunki użytkowania dla materiałów pobieranych przez Internet. (<http://phoenixcontact.pl/download>)



Obudowa elektroniki, do wkładania płytki druk., wyposażona w 3 przyłącza śrubowe lub 6 płaskich wtykowych z każdej strony


Rysunek przedstawia wersję UEGM 22,5

### Właściwości produktu

- Ekonomiczna produkcja, gdyż element podstawowy i płyta drukowana są lutowane maszynowo
- Racjonalny montaż poprzez łączenie czopami ze skorupami obudowy
- Możliwość integracji kompleksowych układów elektronicznych z maks. 24 przyłączami na dwóch poziomach
- Montaż zatrzaskowy na dostępnych na rynku szynach nośnych NS 35/7,5 lub NS 35/15



### Dane handlowe

Jednostka opakowania	10 STK
GTIN	 4 017918 072520
GTIN	4017918072520
Waga jednej sztuki (bez opakowania)	0,057 kg
Numer taryfy celnej	85369010
Kraj pochodzenia	Niemcy

### Dane techniczne

#### Informacje ogólne

Rodzaj obudowy	Kompletna obudowa
Materiał obudowy	poliamid (PA 6,6)
Kolor	zielony

#### Warunki środowiskowe

Temperatura otoczenia (praca)	-40 °C ... 105 °C
-------------------------------	-------------------

#### Wymiary

Długość	79 mm
---------	-------

## Obudowa elektroniki - UEGM 25 - 2792015

### Dane techniczne

#### Wymiary

Wysokość konstr.	85,5 mm
Szerokość	25 mm
Wymiar rastra	5 mm

#### Dane techniczne

Przyłącze według normy	CUL
Napięcie znamionowe $U_N$	300 V
Prąd znamionowy $I_N$	10 A
AWG/kcmil	30-12
Wskaźnik1	CUL1
Klasa palności wg UL 94	V2
Strata mocy bez odstępu	4 W
Strata mocy z odstępem 20 mm	10 W
Liczba biegunów	6

#### Dane przyłączeniowe

minimalny przekrój przewodu sztywnego	0,2 mm <sup>2</sup>
maksymalny przekrój przewodu sztywnego	4 mm <sup>2</sup>
minimalny przekrój przewodu elastycznego	0,2 mm <sup>2</sup>
maksymalny przekrój przewodu elastycznego	2,5 mm <sup>2</sup>
Przekrój przewodu AWG min.	24
Przekrój przewodu AWG max.	12
Długość usuwanej izolacji	8 mm

#### Normy i przepisy

Przyłącze według normy	CUL
Klasa palności wg UL 94	V2

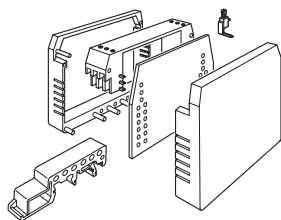
#### Environmental Product Compliance

China RoHS	Okres dla użytkowania zgodnego z przeznaczeniem (EFUP): 50 lat
	Informacje na temat substancji niebezpiecznych można znaleźć w deklaracji producenta w zakładce „Do pobrania”

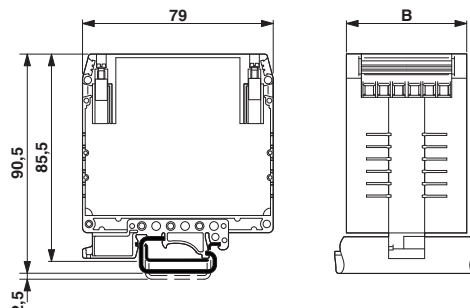
### Rysunki

# Obudowa elektroniki - UEGM 25 - 2792015

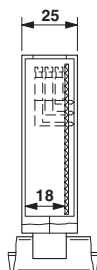
rysunek w rozłożeniu na części



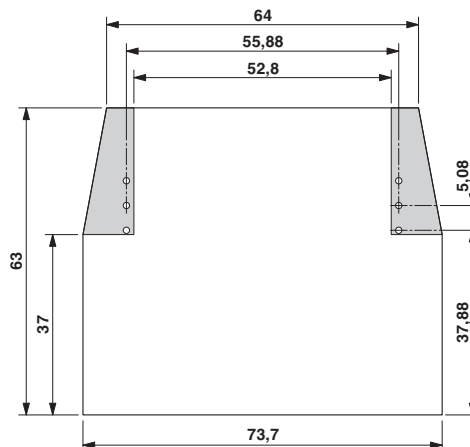
Rysunek wymiarowy



Rysunek wymiarowy

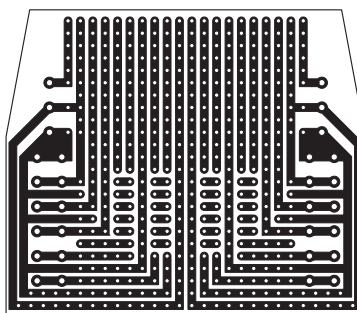


Rysunek wymiarowy



UEGM 25... i UEGM 27,5-SMD z 1 płytką druk., 6 lub 12 biegunów (FS/FS)

rysunek schematyczny



## Klasyfikacje

eCl@ss

eCl@ss 4.0	27180401
eCl@ss 4.1	27180401
eCl@ss 5.0	27180506

## Obudowa elektroniki - UEGM 25 - 2792015

### Klasyfikacje

#### eCl@ss

eCl@ss 5.1	27180506
eCl@ss 6.0	27180802
eCl@ss 7.0	27182702
eCl@ss 8.0	27182702
eCl@ss 9.0	27182702

#### ETIM

ETIM 2.0	EC001031
ETIM 3.0	EC001031
ETIM 4.0	EC001031
ETIM 5.0	EC001031
ETIM 6.0	EC001031

#### UNSPSC

UNSPSC 6.01	31261501
UNSPSC 7.0901	31261501
UNSPSC 11	31261501
UNSPSC 12.01	31261501
UNSPSC 13.2	31261501

### Aprobaty

#### Aprobaty

---

#### Aprobaty

UL Recognized / EAC / cULus Recognized

---

#### Aprobaty Ex

---


#### Szczegóły aprobat

UL Recognized		<a href="http://database.ul.com/cgi-bin/XYV/template/LISEXT/1FRAME/index.htm">http://database.ul.com/cgi-bin/XYV/template/LISEXT/1FRAME/index.htm</a>	FILE E 240868
---------------	--	---	---------------

EAC		EAC-Zulassung
-----	--	---------------

## Obudowa elektroniki - UEGM 25 - 2792015

### Aprobaty

cULus Recognized		<a href="http://database.ul.com/cgi-bin/XYV/template/LISEXT/1FRAME/index.htm">http://database.ul.com/cgi-bin/XYV/template/LISEXT/1FRAME/index.htm</a> E60425-19770427
mm <sup>2</sup> /AWG/kcmil		30-12
Prąd znamionowy IN		10 A
Napięcie znamionowe UN		300 V