

Wtyk z ochroną przepięciową typ 2 - VAL-MS 120 ST - 2807586

Należy pamiętać, że podane dane pochodzą z katalogu online. Proszę o pobranie kompletnych informacji i danych z dokumentacji użytkownika. Obowiązują ogólne warunki użytkowania dla materiałów pobieranych przez Internet. (<http://phoenixcontact.pl/download>)




Wtyk ochrony przeciwprzepięciowej typu 2 z wysokowydajnym warystorem dla podstawy VAL-MS, monitorowany termicznie, optyczna sygnalizacja odłączenia. Wykonanie: 120 V AC

Właściwości produktu

- 1-kanalowe urządzenia ochronne montowane na szynie
- Element bazowy z bezpotencjałowym stykiem komunikacji zdalnej / bez niego
- Urządzenie oddzielające na każdym pojedynczym wtyku
- Składający się z wtyku i elementu bazowego
- Optyczny, mechaniczny wskaźnik stanu pojedynczych ograniczników
- Mechaniczne kodowanie wszystkich złączy wtykowych



Dane handlowe

Jednostka opakowania	10 STK
GTIN	 4 017918 075279
GTIN	4017918075279
Waga jednej sztuki (bez opakowania)	0,034 kg
Numer taryfy celnej	85363010
Kraj pochodzenia	Niemcy

Dane techniczne

Wymiary

Wysokość	52,4 mm
Szerokość	17,5 mm
Jedn. podz.	1 TE

Warunki środowiskowe

Stopień ochrony	IP20
Temperatura otoczenia (praca)	-40 °C ... 80 °C

Wtyk z ochroną przepięciową typ 2 - VAL-MS 120 ST - 2807586

Dane techniczne

Warunki środowiskowe

Temperatura otoczenia (składowanie/transport)	-40 °C ... 80 °C
Wysokość	≤ 2000 m (amsl (powyżej normy zero))
Dopuszczalna wilgotność powietrza (praca)	5 % ... 95 %
Wstrząsy (eksploatacja)	25g (half sinus / 11 ms / 3x ±X, ±Y, ±Z)
Drgania (praca)	5g (10 ... 500 Hz/2,5 h/X, Y, Z)

Informacje ogólne

Klasa testu IEC	II
	T2
EN Type	T2
System zasilania IEC	TN
Tory ochronne	L-N
	L-PEN
Rodzaj montażu	na podstawie
Kolor	głęboka czerń RAL 9005
Materiał obudowy	PA 6.6
Stopień zabrudzenia	2
Klasa palności wg UL 94	V-0
Konstrukcja	Moduł wtykowy do montażu na szynie montażowej, dwuczęściowy
Liczba biegunów	1
Ogranicznik kontrolny z CHECKMASTER od wersji oprogramowania:	od wersji 1.10
Komunikat: Uszkodzona ochrona przepięciowa	optyczny

Układ ochronny

Napięcie znamionowe U_N	120/208 V AC (TN)
Częstotliwość znamionowa f_N	50 Hz (60 Hz)
Najwyższe napięcie trwałe U_C	150 V AC
Prąd przewodu ochr. I_{PE}	≤ 0,45 mA
Pobór mocy w trybie czuwania P_C	≤ 70 mVA
znamionowy prąd odprowadzany I_n (8/20) μ s	20 kA
Maks. prąd wyładowczy I_{max} (8/20) μ s	40 kA
Odporność na zwarcie I_{SCCR}	25 kA
Poziom ochrony U_p	≤ 0,9 kV
Napięcie resztkowe U_{res}	≤ 0,9 kV (przy I_n)
	≤ 0,7 kV (przy 10 kA)
	≤ 0,55 kV (przy 5 kA)
	≤ 0,55 kV (przy 3 kA)
Zachowanie TOV dla U_T	175 V AC (5 s / withstand mode)
	230 V AC (120 min / safe failure mode)
Czas odpowiedzi t_A	≤ 25 ns

Wtyk z ochroną przepięciową typ 2 - VAL-MS 120 ST - 2807586

Dane techniczne

Układ ochronny

Maksymalne zabezpieczenie wstępne w instalacjach w układzie promieniowym	125 A (gG)
--	------------

Dane przyłączeniowe

Rodzaj przyłącza	System wtyków VALVETRAB
------------------	-------------------------

Specyfikacje UL

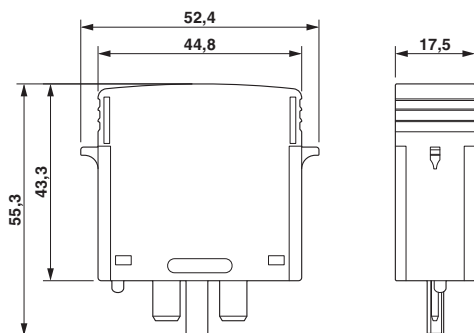
Typ SPD	4CA
Maks. napięcie trwałego MCOV (L-N)	150 V AC
Napięcie znamionowe	120 V AC
Tory ochronne	L-N
System rozdziału energii	1
Częstotliwość znamionowa	50/60 Hz
Mierzone napięcie ograniczenia MLV (L-N)	1490 V
Znamionowy prąd odprowadzany I_n (L-N)	20 kA

Normy i przepisy

Normy/przepisy	IEC 61643-11 2011
	EN 61643-11 2012

Rysunki

Rysunek wymiarowy



Schemat



Klasyfikacje

eCl@ss

eCl@ss 4.0	27140201
eCl@ss 4.1	27130801
eCl@ss 5.0	27130801
eCl@ss 5.1	27130801
eCl@ss 6.0	27130805
eCl@ss 7.0	27130805
eCl@ss 8.0	27130805

Wtyk z ochroną przepięciową typ 2 - VAL-MS 120 ST - 2807586

Klasyfikacje

eCl@ss

eCl@ss 9.0	27130805
------------	----------

ETIM

ETIM 2.0	EC000941
ETIM 3.0	EC000941
ETIM 4.0	EC000941
ETIM 5.0	EC000941
ETIM 6.0	EC000941

UNSPSC

UNSPSC 6.01	30212010
UNSPSC 7.0901	39121610
UNSPSC 11	39121610
UNSPSC 12.01	39121610
UNSPSC 13.2	39121620

Aprobaty

Aprobaty

Aprobaty

IECEE CB Scheme / CSA / UL Recognized / KEMA-KEUR / ÖVE / cUL Recognized / CCA / EAC / EAC / cULus Recognized

Aprobaty Ex

Szczegóły aprobat

IECEE CB Scheme		http://www.iecee.org/	AT 2905/M1
-----------------	--	---	------------

CSA		http://www.csagroup.org/services/testing-and-certification/certified-product-listing/	13631
-----	--	---	-------

UL Recognized		http://database.ul.com/cgi-bin/XYV/template/LISEXT/1FRAME/index.htm	FILE E 330181
---------------	--	---	---------------

Wtyk z ochroną przepięciową typ 2 - VAL-MS 120 ST - 2807586

Aprobaty

KEMA-KEUR		http://www.dekra-certification.com	2170208.01
-----------	--	---	------------

ÖVE		https://www.ove.at/zertifizierung-pz/zertifizierungsregister/	18583-001-12
-----	--	---	--------------

cUL Recognized		http://database.ul.com/cgi-bin/XYV/template/LISEXT/1FRAME/index.htm	FILE E 330181
----------------	--	---	---------------

CCA			NTR-AT 1947-A
-----	--	--	---------------

EAC			EAC-Zulassung
-----	--	--	---------------

EAC			RU C- DE.A*30.B01561
-----	--	--	-------------------------

cULus Recognized		http://database.ul.com/cgi-bin/XYV/template/LISEXT/1FRAME/index.htm	
------------------	--	---	--