

Podstawka - CB 1/10-1/10 UT-BE - 2801305

Należy pamiętać, że podane dane pochodzą z katalogu online. Proszę o pobranie kompletnych informacji i danych z dokumentacji użytkownika. Obowiązują ogólne warunki użytkowania dla materiałów pobieranych przez Internet. (<http://phoenixcontact.pl/download>)



Podstawka z zaciskami śrubowymi do wyłącznika zabezpieczającego CB ...

Właściwości produktu

- Do montażu wyłączników zabezpieczających CB TM.../ CB E...
- Moduł do montażu na szynie
- Z otworami na mostki
- Możliwość systemowej konstrukcji z 1-kanalową podstawą
- Dopuszczalne obciążenie do 41 A przy podwójnym zmostkowaniu zasilania

RoHS

Dane handlowe

| | |
|-------------------------------------|---|
| Jednostka opakowania | 10 STK |
| Minimalne zamówienie | 10 STK |
| GTIN |  4 046356 769198 |
| GTIN | 4046356769198 |
| Waga jednej sztuki (bez opakowania) | 0,039 kg |
| Numer taryfy celnej | 85389099 |
| Kraj pochodzenia | Indonezja |

Dane techniczne

Wymiary

| | |
|-----------|---------|
| Wysokość | 90,8 mm |
| Szerokość | 12,3 mm |
| Głębokość | 70 mm |

Warunki środowiskowe

| | |
|-------------------------------|----------------------------|
| Temperatura otoczenia (praca) | -30 °C ... 60 °C |
| Stopień ochrony | IP30 (Obszar uruchamiania) |

Informacje ogólne

Podstawka - CB 1/10-1/10 UT-BE - 2801305

Dane techniczne

Informacje ogólne

| | |
|-------------------------|--------------------|
| Klasa palności wg UL 94 | V0 |
| Rodzaj montażu | Szyna nośna: 35 mm |
| Kolor | szary |

Dane elektryczne

| | |
|------------------------------------|------------|
| Napięcie znamionowe U_N | 277 V |
| Znamionowe napięcie udarowe | 2,5 kV |
| Napięcie znamionowe | 277 V (AC) |
| | 80 V (DC) |
| Prąd znamionowy I_N | 16 A |
| Znamionowe napięcie izolacji U_i | 277 V AC |
| Liczba cykli wtykania | 100 |

Dane przyłączeniowe

| | |
|---|------------------------|
| Określenie przyłącza | Przyłącze 1 |
| Rodzaj przyłącza | Złączki śrubowe |
| Długość usuwanej izolacji | 10 mm |
| minimalny przekrój przewodu elastycznego | 0,5 mm ² |
| maksymalny przekrój przewodu elastycznego | 16 mm ² |
| minimalny przekrój przewodu sztywnego | 0,5 mm ² |
| maksymalny przekrój przewodu sztywnego | 16 mm ² |
| Przekrój przewodu AWG min. | 20 |
| Przekrój przewodu AWG max. | 6 |
| Określenie przyłącza | Połączenie 2 |
| Rodzaj przyłącza | Złączki śrubowe |
| Długość usuwanej izolacji | 10 mm |
| minimalny przekrój przewodu elastycznego | 0,5 mm ² |
| maksymalny przekrój przewodu elastycznego | 16 mm ² |
| minimalny przekrój przewodu sztywnego | 0,5 mm ² |
| maksymalny przekrój przewodu sztywnego | 16 mm ² |
| Przekrój przewodu AWG min. | 20 |
| Przekrój przewodu AWG max. | 6 |
| Określenie przyłącza | Przyłącze 12 / 11 / 14 |
| Rodzaj przyłącza | Złączki śrubowe |
| Długość usuwanej izolacji | 7 mm |
| minimalny przekrój przewodu elastycznego | 0,14 mm ² |
| maksymalny przekrój przewodu elastycznego | 4 mm ² |
| minimalny przekrój przewodu sztywnego | 0,14 mm ² |
| maksymalny przekrój przewodu sztywnego | 4 mm ² |
| Przekrój przewodu AWG min. | 26 |
| Przekrój przewodu AWG max. | 16 |

Podstawka - CB 1/10-1/10 UT-BE - 2801305

Dane techniczne

Normy i przepisy

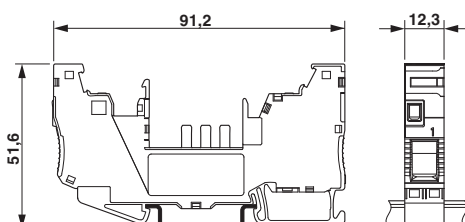
| | |
|----------------|---------|
| Normy/przepisy | UL 1059 |
|----------------|---------|

Environmental Product Compliance

| | |
|------------|---|
| China RoHS | Okres dla użytkowania zgodnego z przeznaczeniem (EFUP): 50 lat |
| | Informacje na temat substancji niebezpiecznych można znaleźć w deklaracji producenta w zakładce „Do pobrania” |

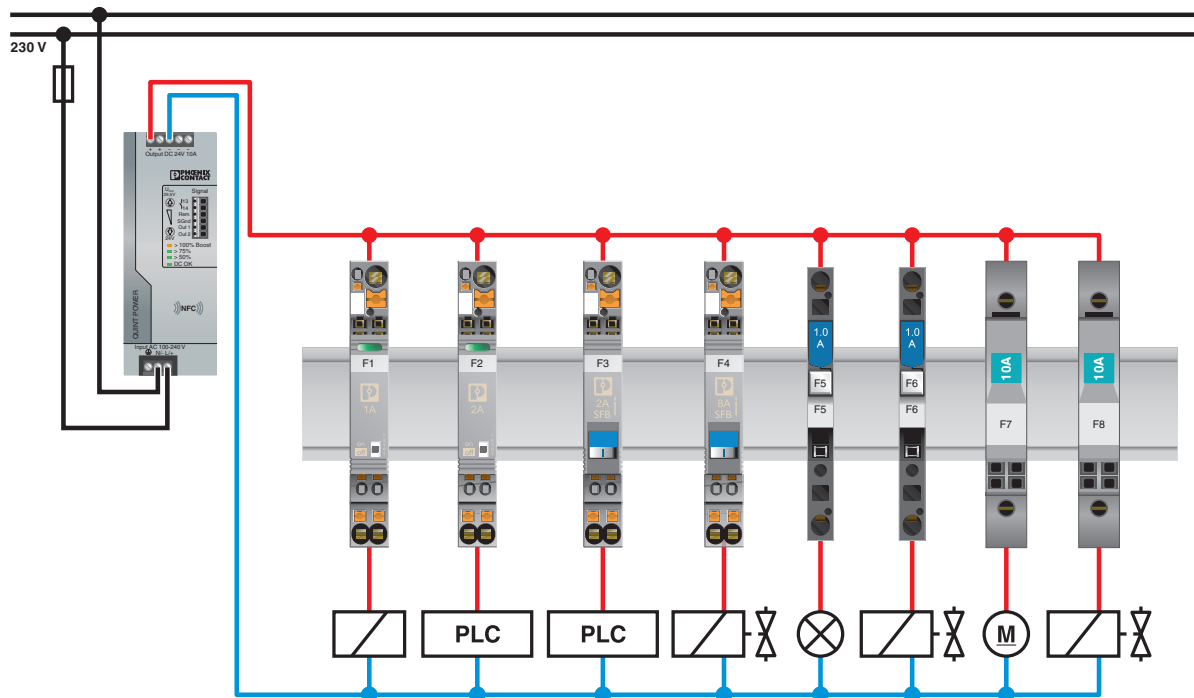
Rysunki

Rysunek wymiarowy



Podstawka - CB 1/10-1/10 UT-BE - 2801305

rysunek aplikacji



Klasyfikacje

eCl@ss

| | |
|------------|----------|
| eCl@ss 4.0 | 27141116 |
| eCl@ss 4.1 | 27141116 |
| eCl@ss 5.0 | 27141116 |
| eCl@ss 5.1 | 27141116 |
| eCl@ss 6.0 | 27141116 |
| eCl@ss 7.0 | 27141116 |
| eCl@ss 8.0 | 27141116 |
| eCl@ss 9.0 | 27141116 |

ETIM

| | |
|----------|----------|
| ETIM 3.0 | EC000899 |
| ETIM 4.0 | EC000899 |
| ETIM 5.0 | EC000899 |
| ETIM 6.0 | EC000899 |

Podstawka - CB 1/10-1/10 UT-BE - 2801305

Klasyfikacje

UNSPSC

| | |
|---------------|----------|
| UNSPSC 6.01 | 30211812 |
| UNSPSC 7.0901 | 39121411 |
| UNSPSC 11 | 39121411 |
| UNSPSC 12.01 | 39121411 |
| UNSPSC 13.2 | 39121410 |

Aprobaty

Aprobaty

Aprobaty

UL Recognized / GL / EAC / EAC

Aprobaty Ex

Szczegóły aprobat

| | | | |
|---------------|--|---|--------------|
| UL Recognized | | http://database.ul.com/cgi-bin/XYV/template/LISEXT/1FRAME/index.htm | FILE E 60425 |
|---------------|--|---|--------------|

| | | | |
|----|--|---|-------------|
| GL | | http://www.gl-group.com/newbuilding/approvals/index.html | 61419-13 HH |
|----|--|---|-------------|

| | | | |
|-----|--|--|-------------------------|
| EAC | | | RU C- DE.A*30.B01546 |
|-----|--|--|-------------------------|

| | | | |
|-----|--|--|---------------|
| EAC | | | EAC-Zulassung |
|-----|--|--|---------------|