

## Wtyk mag. D-SUB - SUBCON-PLUS-PROFIB/PG - 2744403


Należy pamiętać, że podane dane pochodzą z katalogu online. Proszę o pobranie kompletnych informacji i danych z dokumentacji użytkownika. Obowiązują ogólne warunki użytkowania dla materiałów pobieranych przez Internet. (<http://phoenixcontact.pl/download>)



Wtyk D-SUB, 9-biegun., wtyk, doprowadzenie kabla pod kątem 35°, system magistrali: PROFIBUS DP do 12 Mb/s z gniazdem Pg-D-SUB do przyłączenia programatora, załączalny terminator i łącznik suwakowy, przyporządk. pinów: 3, 5, 6, 8; złącza przyłącza sprężynowego



### Dane handlowe

Jednostka opakowania	1 STK
GTIN	 4 017918 819453
GTIN	4017918819453
Waga jednej sztuki (bez opakowania)	0,043 kg
Numer taryfy celnej	85366990
Kraj pochodzenia	Niemcy

### Dane techniczne

#### Wymiary

maks. średnica kabla	8,4 mm
min. średnica kabla	7,6 mm
Szerokość	16 mm
Wysokość	49,5 mm
Długość	60 mm

#### Warunki środowiskowe

Temperatura otoczenia (praca)	-20 °C ... 75 °C
Temperatura otoczenia (składowanie/transport)	-25 °C ... 80 °C
Wysokość	5000 m (Ograniczenie - patrz deklaracja producenta)

#### Informacje ogólne

Napięcie znamionowe $U_N$	5 V
Prąd znamionowy $I_N$	100 mA
System magistrali	PROFIBUS DP
Sygnal	PROFIBUS
Liczba cykli wtykania	> 200

## Wtyk mag. D-SUB - SUBCON-PLUS-PROFIB/PG - 2744403

### Dane techniczne

#### Informacje ogólne

śruby mocujące SUBCON	4-40 UNC
Moment dokręcania	0,4 Nm
Materiał obudowy	ABS, metalizowany
Przyporządkowanie pinów	3, 5, 6, 8
MTTF	6706 Lata (SN 29500 Standard, temperatura 25 °C, cykl pracy 21 % (5 dni w tygodniu, 8 godz. dziennie))
	1817 Lata (SN 29500 Standard, temperatura 40 °C, cykl pracy 34,25 % (5 dni w tygodniu, 12 godz. dziennie))
	155 Lata (SN 29500 Standard, temperatura 40 °C, cykl pracy 100 % (7 dni w tygodniu, 24 godz. dziennie))

#### Dane przyłączeniowe

Przylącze	Przylącze wtykowe D-SUB
Liczba biegunów	9
Rodzaj przyłącza	wtyk D-SUB
Opornik zakończeniowy	390 Ω
	220 Ω
	390 Ω (przyłączane od zewnątrz)
Przylącze	Przylącze dla płytki drukowanej
Rodzaj przyłącza	zaciski sprężynowe
minimalny przekrój przewodu sztywnego	0,12 mm <sup>2</sup>
maksymalny przekrój przewodu sztywnego	0,5 mm <sup>2</sup>
Przekrój przewodu AWG min.	26
Przekrój przewodu AWG max.	20
Długość usuwanej izolacji	5 mm
Moment dokręcania	0,4 Nm
Przylącze	Przylącze programatora
Liczba biegunów	9
Rodzaj przyłącza	Gniazdo D-SUB

#### Normy i przepisy

Brak substancji negatywnie wpływających na lakierowanie	wg normy centralnej VW AUDI Seat P-VW 3.10.7 57 65 0
Przylącze według normy	CUL
ATEX	# II 3 G Ex nA IIC T4 Gc X

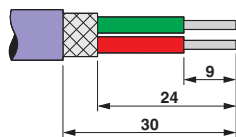
#### Environmental Product Compliance

China RoHS	Okres użytkowania zgodnie z przeznaczeniem: nieograniczony = EFUP-e
	Brak substancji niebezpiecznych powyżej wartości progowych

### Rysunki

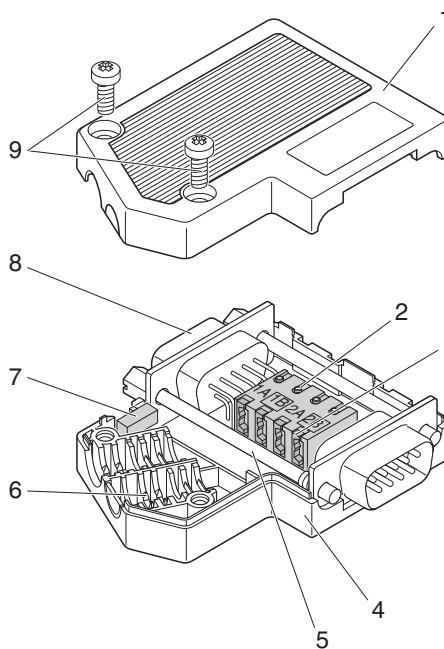
# Wtyk mag. D-SUB - SUBCON-PLUS-PROFIB/PG - 2744403

rysunek schematyczny

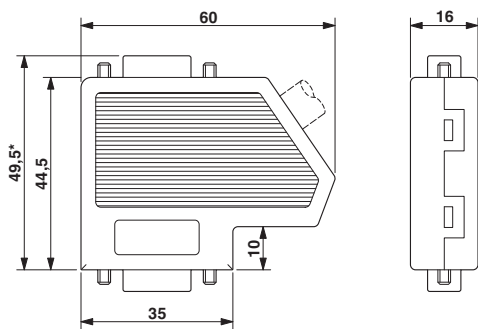


Dane nt. usuwania izolacji

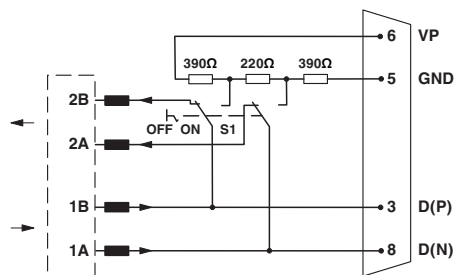
rysunek schematyczny



Rysunek wymiarowy



Schemat



Schemat połączeń funkcyjnych rodziny wtyków SUBCON-PLUS-PROFIB/...

## Klasyfikacje

eCl@ss

eCl@ss 4.0	27140816
eCl@ss 4.1	27140816
eCl@ss 5.0	27143424
eCl@ss 5.1	27143424
eCl@ss 6.0	27143424
eCl@ss 7.0	27440209

# Wtyk mag. D-SUB - SUBCON-PLUS-PROFIB/PG - 2744403

## Klasyfikacje

### eCl@ss

eCl@ss 8.0	27440302
eCl@ss 9.0	27440302

### ETIM

ETIM 2.0	EC001132
ETIM 3.0	EC001132
ETIM 4.0	EC001132
ETIM 5.0	EC001132
ETIM 6.0	EC001132

### UNSPSC

UNSPSC 6.01	30211802
UNSPSC 7.0901	39121402
UNSPSC 11	39121402
UNSPSC 12.01	39121402
UNSPSC 13.2	39121522

## Aprobaty

### Aprobaty

---

#### Aprobaty

UL Recognized / cUL Recognized / EAC / cULus Recognized

---

#### Aprobaty Ex

#### ATEX

---

## Szczegóły aprobat

UL Recognized		<a href="http://database.ul.com/cgi-bin/XYV/template/LISEXT/1FRAME/index.htm">http://database.ul.com/cgi-bin/XYV/template/LISEXT/1FRAME/index.htm</a>	FILE E 238705
---------------	--	---	---------------

cUL Recognized		<a href="http://database.ul.com/cgi-bin/XYV/template/LISEXT/1FRAME/index.htm">http://database.ul.com/cgi-bin/XYV/template/LISEXT/1FRAME/index.htm</a>	FILE E 238705
----------------	--	---	---------------

EAC		EAC-Zulassung
-----	--	---------------

## Wtyk mag. D-SUB - SUBCON-PLUS-PROFIB/PG - 2744403

Aprobaty

cULus Recognized



<http://database.ul.com/cgi-bin/XYV/template/LISEXT/1FRAME/index.htm>

Phoenix Contact 2017 © - all rights reserved  
<http://www.phoenixcontact.com>