

Puszka czujników - urządzeń wyk. - SACB-4/ 8-L-C SCO - 1516797

Należy pamiętać, że podane dane pochodzą z katalogu online. Proszę o pobranie kompletnych informacji i danych z dokumentacji użytkownika. Obowiązują ogólne warunki użytkowania dla materiałów pobieranych przez Internet. (<http://phoenixcontact.pl/download>)



Puszka czujników - urządzeń wyk., Zastosowanie: Standard, rodzaj przyłącza: Gniazdo M12-SPEEDCON Metal, ilość gniazd: 4, Liczba biegunów: 5, Kodowanie: Typ A, przyporządkowanie gniazd: podwójne, wskaźnikiem stanu: Tak, pnp; Przyłącze przewodów zbiorczych: Wtykowe złącze śrubowe 180°, ekranowanie: nie

Właściwości produktu

- ✓ Bezpieczne w polu, dzięki wytrzymałej obudowie i wysokim stopniom ochrony
- ✓ Elastyczne, zdecentralizowane wiązki sygnałów w przewodzie głównym
- ✓ Komfort: większa dyspozycyjność maszyny dzięki szybkiej i łatwej diagnozie
- ✓ Oszczędność miejsca: skrzynka rozdzielcza z podwójnymi wyprowadzeniami dla dwóch czujników na gnieździe
- ✓ Oszczędność czasu dzięki instalacji metodą szybkiego ryglowania SPEEDCON
- ✓ Elastyczne: puszka rozdzielcza z pokrywą przyłączeniową do konfekcjonowania na miejscu



Dane handlowe

Jednostka opakowania	1 STK
GTIN	 4 017918 967529
GTIN	4017918967529
Waga jednej sztuki (bez opakowania)	0,212 kg
Numer taryfy celnej	85366990
Kraj pochodzenia	Polska

Dane techniczne

Informacje ogólne

Napięcie znamionowe	24 V DC
napięcie robocze maksymalne U_{max}	30 V DC
Obciążalność prądowa sygnał I/O	2 A
Obciążalność prądowa na wtyk	4 A
Prąd zmierzony łącznie	10 A
	2x 8 A (przy separacji potencjałów)
Liczba biegunów	5

Puszka czujników - urządzeń wyk. - SACB-4/ 8-L-C SCO - 1516797

Dane techniczne

Informacje ogólne

Ilość gniazd	4
Klasa palności wg UL 94	V0
Rodzaj przyłącza - czujnik - urządzenie wykonawcze	Gniazdo M12-SPEEDCON

Warunki środowiskowe

Stopień ochrony	IP65
	IP67
	IP69K
Temperatura otoczenia (praca)	-30 °C ... 80 °C

Lokalna funkcja diagnozy

Diagnostyka lokalna	napięcie zasilania każdego modułu LED zielona
	wskaźnik stanu I/O LED żółta

Dane przew. gł. / dane złącza

Rodzaj przyłącza	Wtykowe złącze śrubowe
Przekrój przewodu min (sygn.)	0,14 mm ²
Przekrój przewodu max (sygn.)	1,5 mm ²
Przekrój przewodu AWG min (sygn.)	26
Przekrój przewodu AWG max (sygn.)	16
Długość odizolowania (sygnał)	7 mm
Przekrój przewodu min (energ.)	0,14 mm ²
Przekrój przewodu max (energ.)	1,5 mm ²
Przekrój przewodu AWG min (energ.)	26
Przekrój przewodu AWG max (energ.)	16
Zewnętrzna średnica kabla min	7 mm
Zewnętrzna średnica kabla max	12 mm
Długość usunięcia izolacji	50 mm (przewód zbiorczy)
Moment obrotowy nakrętki kołpakowej	0,35 Nm
Moment rozruchowy dokręcania nakrętki kołpakowej	2,5 Nm
Moment obr. miejsca wtyku przewodu czujnik/urz. wyk.	0,4 Nm
Moment dokręcający śruby montażowej do mocowania obudowy	0,5 Nm

Dane materiałowe

Materiał obudowy	PBT
Materiał masy zalewowej	PUR
materiał styku	Stop miedzi
materiał powierzchni styku	pozlacane
materiał uchwytu styków	PA
Materiał styku po stronie przew. gł.	Stop Cu
Materiał powierzchni styku po stronie przew. gł.	pozlacane
Materiał uchwytu styków po stronie przew. gł.	PA 66 V0
Materiał tulei gwintowana	Cynkowy odlew ciśnieniowy

Puszka czujników - urządzeń wyk. - SACB-4/ 8-L-C SCO - 1516797

Dane techniczne

Dane materiałowe

Materiał powierzchni tulei gwint.	niklowane
materiał uszczelki toroidalnej	NBR

Przyporz. złączy

Miejsce/biegun = kolor żyły lub złącza	1 / 4 (A) = 1 / 4
	1 / 2 (B) = 1 / 2
	2 / 4 (A) = 2 / 4
	2 / 2 (B) = 2 / 2
	3 / 4 (A) = 3 / 4
	3 / 2 (B) = 3 / 2
	4 / 4 (A) = 4 / 4
	4 / 2 (B) = 4 / 2
	1-4 / 1 (+ 24 V) = U _N
	1-4 / 3 (0 V) = 0 V
	1-4 / 5 (PE) = PE

Normy i przepisy

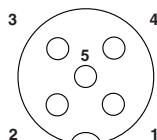
Oznaczenie normy	Łącznik wtykowy M12
Normy/Przepisy	IEC 61076-2-101
Przylącze według normy	CUL
Klasa palności wg UL 94	V0

Environmental Product Compliance

China RoHS	Okres dla użytkowania zgodnego z przeznaczeniem (EFUP): 50 lat
	Informacje na temat substancji niebezpiecznych można znaleźć w deklaracji producenta w zakładce „Do pobrania”

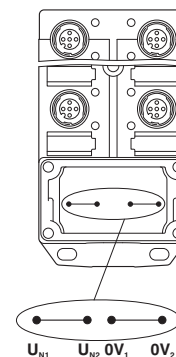
Rysunki

rysunek schematyczny



Gniazdo rozszerzeń M12, 5-biegunowe

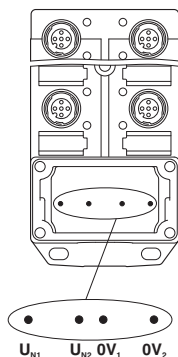
rysunek schematyczny



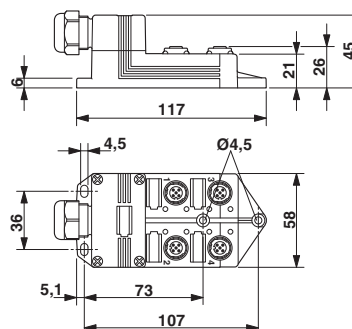
Potencjał mostkowy U_{N1} i U_{N2}. Przyporządkowanie potencjałów: U_{N1} = U_{N2} = gniazda 1,2,3,4.

Puszka czujników - urządzeń wyk. - SACB-4/ 8-L-C SCO - 1516797

rysunek schematyczny

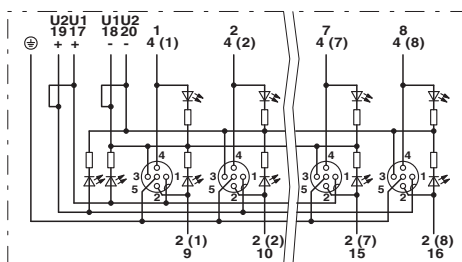


Rysunek wymiarowy



Potencjał oddzielny. Przyporządkowanie potencjałów: U_{N1} = gniazda 1,3 i U_{N2} = gniazda 2,4.

Schemat



Klasyfikacje

eCl@ss

eCl@ss 4.0	27140815
eCl@ss 4.1	27140815
eCl@ss 5.0	27143423
eCl@ss 5.1	27143423
eCl@ss 6.0	27143423
eCl@ss 7.0	27449001
eCl@ss 8.0	27279219
eCl@ss 9.0	27440108

ETIM

ETIM 2.0	EC000200
ETIM 3.0	EC001856
ETIM 4.0	EC002585
ETIM 5.0	EC002585

Puszka czujników - urządzeń wyk. - SACB-4/ 8-L-C SCO - 1516797

Klasyfikacje

ETIM

ETIM 6.0	EC002585
----------	----------

UNSPSC

UNSPSC 6.01	31261501
UNSPSC 7.0901	31261501
UNSPSC 11	31261501
UNSPSC 12.01	31261501
UNSPSC 13.2	31251501

Aprobaty

Aprobaty

Aprobaty

EAC / UL Recognized / cUL Recognized / cULus Recognized

Aprobaty Ex

Szczegóły aprobat

EAC		7500651.22.01.00246
-----	--	---------------------

UL Recognized		http://database.ul.com/cgi-bin/XYV/template/LISEXT/1FRAME/index.htm	FILE E 118976
Prąd znamionowy IN		3 A	
Napięcie znamionowe UN		24 V	

cUL Recognized		http://database.ul.com/cgi-bin/XYV/template/LISEXT/1FRAME/index.htm	FILE E 118976
Prąd znamionowy IN		3 A	
Napięcie znamionowe UN		24 V	

Puszka czujników - urządzeń wyk. - SACB-4/ 8-L-C SCO - 1516797

Aprobaty

cULus Recognized



<http://database.ul.com/cgi-bin/XYV/template/LISEXT/1FRAME/index.htm>

Phoenix Contact 2017 © - all rights reserved
<http://www.phoenixcontact.com>