

IEC Gerätestecker C20 mit Filter, ECO Design, front oder rückseitige Montage

Standard- oder Medizinal-Filter



V-Lock

new



Schraub- oder Nietmontage von Front- oder Rückseite  
Schraubbefestigung

Schraubmontage von Rückseite, integriertes Gewinde  
Schraubbefestigung

Schnappmontage von Frontseite  
Schnappbefestigung

C20



70° C



### Beschreibung

- Einbau in Platten:  
Schraubbefestigung von Front- oder Rückseite, Schnappbefestigung von Frontseite
- 2 Funktionen:  
Gerätestecker Schutzklasse I, Netzfilter in standard und medizinal Ausführung
- Steckanschlüsse

### Zulassungen

- VDE Ausweisnummer: 104884
- UL Ausweisnummer: E72928

### Merkmale

- Optimale Abschirmung durch komplett geschlossenes Filtergehäuse, unvergossen
- Geeignet für Montage in innenseitig metallisierte Kunststoffgehäusen
- Versionen mit Klasse X1 und X2 (Standard Version) Kondensatoren
- Universelles Netzfilter für Standardanwendungen
- Design für Standard- und Medizinalanwendungen
- IEC/EN 60950 konform

### Weitere Ausführungen auf Anfrage

- Lötanschlüsse
- Medizinalausführung M80
- Kapazität CX 330 nF

### Referenzen

Passend zu Typ: [Kabelverbindung 16 A; 4790; 4795 Kabelverbindung 16 A; 0104; 0104U; 1651; 1652; 1654; 4790; 4795](#)

Alternativ: Standard Version

### Weblinks

[pdf-Datenblatt](#), [html-Datenblatt](#), [Allgemeine Produktinformationen](#), [Zulassungen](#), [CE-Konformitätserklärung](#), [RoHS](#), [CHINA-RoHS](#), [Mating Connectors](#), [e-Shop](#), [SCHURTER-Stock-Check](#), [Distributor-Stock-Check](#), [CAD-Zeichnungen](#), [Zubehör](#), [Kabelkonfektion](#), [Detailanfrage zu Typ](#)

Neu gibt es Varianten passend zum V-Lock-Stecksystem. Die Produkte haben eine vorgesehene Öffnung zum Einrasten des Nockens an der Steckdose. Das V-Lock-System verhindert ein ungewolltes Trennen des Stecksystems.

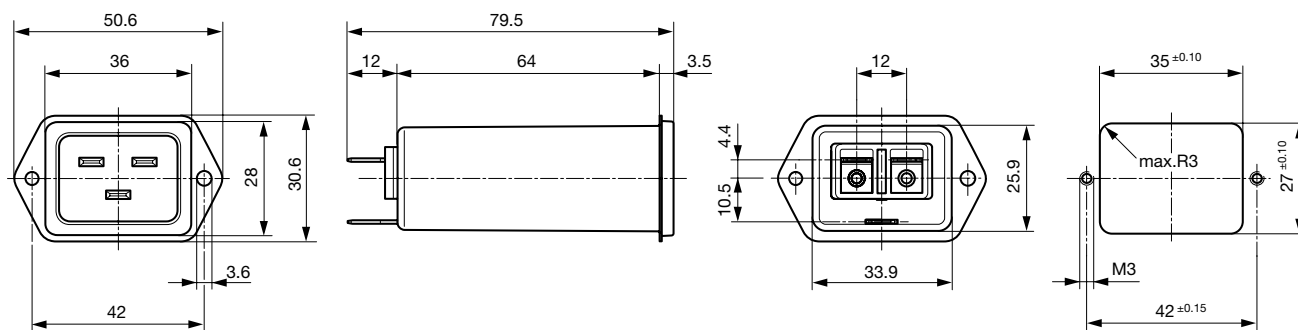
### Technische Daten

Nennaten IEC	16A @ Tu 40 °C / 250 VAC; 50Hz
Nennaten UL/CSA	20A @ Tu 40 °C / 250 VAC; 60Hz
Ableitstrom	standard < 0.5mA (250 V / 60Hz) medizinal < 5 µA (250 V / 60 Hz)
Spannungsfestigkeit	> 1.7 kVDC zwischen L-N > 2.7 kVDC zwischen L/N-PE Prüfspannung (2 sec)
Stossspannungsfestigkeit	> 2.5 kV zwischen L-N (CX2) > 4 kV zwischen L-N (CX1) > 5 kV zwischen L/N-PE (CY2) Spannung (1.2/50 µs)
Zulässige Betriebstemp.	-25 °C bis 85 °C
Klimakategorie	25/085/21 gemäss IEC 60068-1
Schutzgrad	von Frontseite IP 40 nach IEC 60529
Schutzklasse	Geeignet für Geräte der Schutzklasse I nach IEC 61140
Anschluss	Steckanschluss 6.3 x 0.8 mm
Plattendicke s	Schraub: max 8 mm Anzugsdrehmoment max 0.5 Nm Schnapp: 0.8 mm bis 3 mm (alle Stufen mit einer Variante)
Material: Gehäuse	Thermoplast / Stahl verzinkt, schwarz / metallisch, UL 94V-0

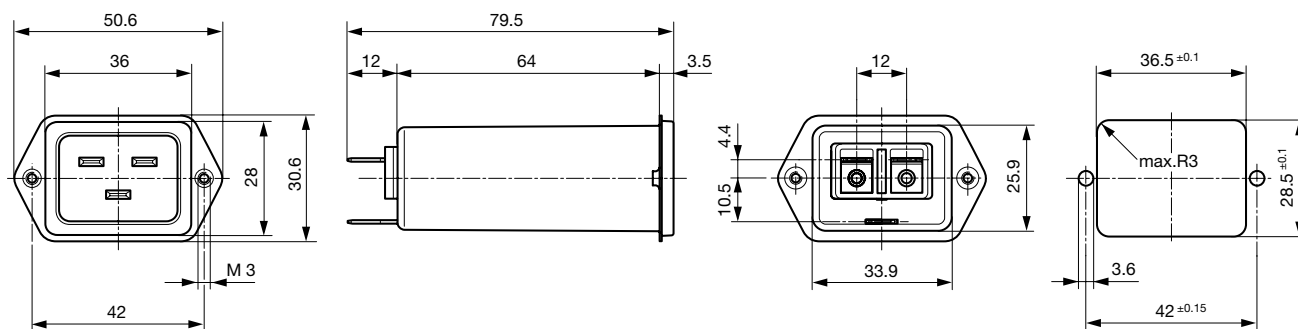
Gerätestecker/-dose	C20 gemäss IEC 60320, UL 498, CSA C22.2 no. 42 (Für kalte Bedingungen) Stiftemperatur 70 °C, 16A, Schutzklasse I
Netzfilter	Standard- und Medizinalversion, IEC 60939, IEC 60601-1, UL 1283, UL 544, EN 133 200, CSA C22.2 no. 8 <a href="#">Technische Details</a>
MTBF	> 3'000'000 h nach MIL-HB-217 F

**Abmessungen**

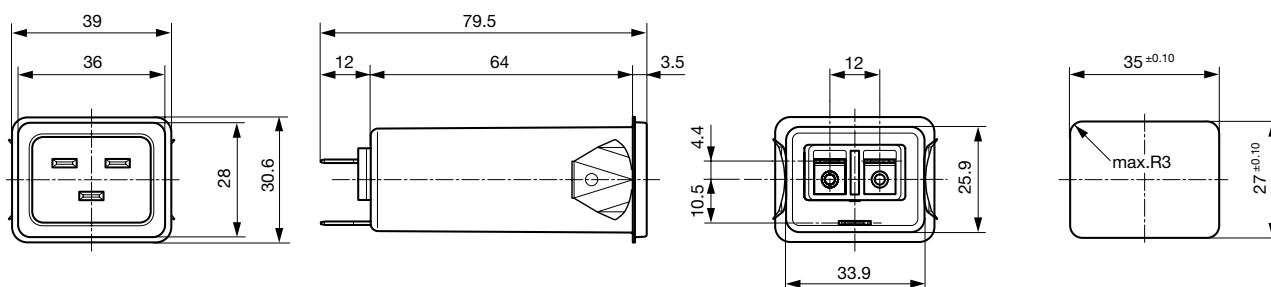
Front- oder Rückseiten Montage für M3 Schrauben mit Mutter oder mit Blindnieten



Rückseitige Montage mit M3 Schrauben



Schnappbefestigung von Frontseite



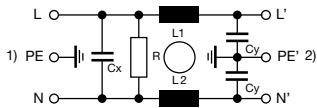
## Daten der Filterkomponenten

Nennstrom [A]	Filter-Typ	Induktivitäten L [mH]	Kapazität CX [nF]	Kapazität CY [nF]	R [MΩ]
16	Standard Version	2 x 0.6	100	2.2	1
20	Standard Version	2 x 0.3	100	2.2	1
16	Medizinal Version (M5)	2 x 0.6	100	-	1
20	Medizinal Version (M5)	2 x 0.3	100	-	1

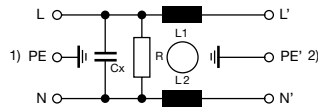
## Schaltbilder

Standard oder Med. Version (M80)

Medizinal Version



1) Netz  
2) Last



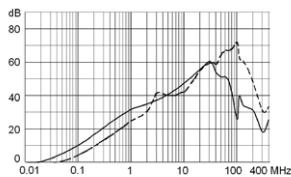
1) Netz  
2) Last

## Einfügungsdämpfungen

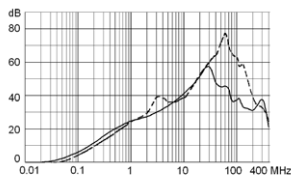
- - - symmetrisch    \_\_\_\_ asymmetrisch

Standard Version

16 A

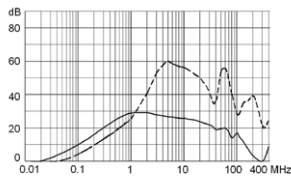


20 A

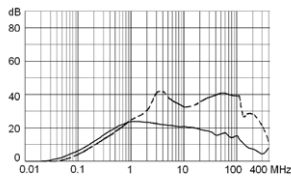


Medizinal Version (M5)

16 A



20 A



## Varianten

Nennstrom IEC [A]	Nennstrom UL [A]	Filter-Typ	Plattenmontage	Montageseite	Anschluss	Kondensator	Bestell-Nummer
16	16	Standard Version	Schraub/Niet	frontseitig	Steckanschlüsse 6.3 x 0.8 mm	X2 100nF	5130.0000
16	20	Standard Version	Schraub/Niet	frontseitig	Steckanschlüsse 6.3 x 0.8 mm	X2 100nF	5130.0001
16	16	Standard Version	Schraub/Niet	frontseitig	Steckanschlüsse 6.3 x 0.8 mm	X1 100nF	5130.0100
16	20	Standard Version	Schraub/Niet	frontseitig	Steckanschlüsse 6.3 x 0.8 mm	X1 100nF	5130.0101
16	16	Standard Version	Schraub	rückseitig	Steckanschlüsse 6.3 x 0.8 mm	X2 100nF	5130.1000
16	20	Standard Version	Schraub	rückseitig	Steckanschlüsse 6.3 x 0.8 mm	X2 100nF	5130.1001
16	16	Standard Version	Schraub	rückseitig	Steckanschlüsse 6.3 x 0.8 mm	X1 100nF	5130.1100
16	20	Standard Version	Schraub	rückseitig	Steckanschlüsse 6.3 x 0.8 mm	X1 100nF	5130.1101
16	16	Standard Version	Schnapp	frontseitig	Steckanschlüsse 6.3 x 0.8 mm	X2 100nF	5130.2000
16	20	Standard Version	Schnapp	frontseitig	Steckanschlüsse 6.3 x 0.8 mm	X2 100nF	5130.2001
16	16	Standard Version	Schnapp	frontseitig	Steckanschlüsse 6.3 x 0.8 mm	X1 100nF	5130.2100
16	20	Standard Version	Schnapp	frontseitig	Steckanschlüsse 6.3 x 0.8 mm	X1 100nF	5130.2101
16	16	Medizinal Version (M5)	Schraub/Niet	frontseitig	Steckanschlüsse 6.3 x 0.8 mm	X2 100nF	5130.0200
16	20	Medizinal Version (M5)	Schraub/Niet	frontseitig	Steckanschlüsse 6.3 x 0.8 mm	X2 100nF	5130.0201
16	16	Medizinal Version (M5)	Schraub/Niet	frontseitig	Steckanschlüsse 6.3 x 0.8 mm	X1 100nF	5130.0300
16	20	Medizinal Version (M5)	Schraub/Niet	frontseitig	Steckanschlüsse 6.3 x 0.8 mm	X1 100nF	5130.0301

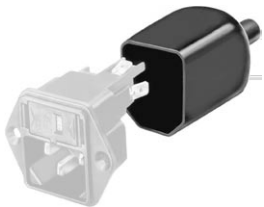
Nennstrom IEC [A]	Nennstrom UL [A]	Filter-Typ	Plattenmontage	Montageseite	Anschluss	Kondensator	Bestell-Nummer
16	16	Medizinal Version (M5)	Schraub	rückseitig	Steckanschlüsse 6.3 x 0.8 mm	X2 100nF	5130.1200
16	20	Medizinal Version (M5)	Schraub	rückseitig	Steckanschlüsse 6.3 x 0.8 mm	X2 100nF	5130.1201
16	16	Medizinal Version (M5)	Schraub	rückseitig	Steckanschlüsse 6.3 x 0.8 mm	X1 100nF	5130.1300
16	20	Medizinal Version (M5)	Schraub	rückseitig	Steckanschlüsse 6.3 x 0.8 mm	X1 100nF	5130.1301
16	20	Medizinal Version (M5)	Schnapp	frontseitig	Steckanschlüsse	X1 100nF	5130.2301
16	16	Medizinal Version (M5)	Schnapp	frontseitig	Steckanschlüsse 6.3 x 0.8 mm	X2 100nF	5130.2200
16	20	Medizinal Version (M5)	Schnapp	frontseitig	Steckanschlüsse 6.3 x 0.8 mm	X2 100nF	5130.2201
16	16	Medizinal Version (M5)	Schnapp	frontseitig	Steckanschlüsse 6.3 x 0.8 mm	X1 100nF	5130.2300

Ausführung für Schraubmontage von Rückseite verfügt über Gewinde für M3 Schrauben

**Verpackungseinheit** 20 ST

## Zubehör

### Beschreibung



**Diverse Abdeckung**  
Rückseitige Schutzabdeckung



**Kabelkonfektionierung**  
Kabelbaum für SCHURTER-Produkte



**Sicherungsbügel**  
Auszugssicherung für Kabelstecker

## Passende Stecker

### Kategorie / Beschreibung



#### Gerätesteckdose Übersicht komplett

IEC Gerätesteckdose C19 für Kabelmontage, abgewinkelt

4790

IEC Gerätesteckdose C19 für Kabelmontage, gerade

4795

[Gerätesteckdose weitere Typen zu 5130](#)



Netzanschluss- oder -Weiterverbindungsleitung Übersicht komplett

Diverse Netzanschluss- oder Netzweiterverbindungsleitung 16 A

Kabelverbindung 16 A

Netzanschluss- oder -Weiterverbindungsleitung weitere Typen zu 5130

## Passende Dosen



Anschlussleitung Übersicht komplett

Anschlussleitung mit IEC Gerätesteckdose C19, gerade

1654

Anschlussleitung weitere Typen zu 5130

Gerätesteckdose Übersicht komplett



IEC Gerätesteckdose C19 für Kabelmontage, gerade

0104

IEC Gerätesteckdose C19 für Kabelmontage, gerade

0104U

IEC Gerätesteckdose C19 für Kabelmontage, abgewinkelt

1651

IEC Gerätesteckdose C19 für Kabelmontage, gerade

1652

IEC Gerätesteckdose C19 für Kabelmontage, abgewinkelt

4790

Gerätesteckdose weitere Typen zu 5130

...



Netzanschluss- oder -Weiterverbindungsleitung Übersicht komplett

Diverse Netzanschluss- oder Netzweiterverbindungsleitung 16 A

Kabelverbindung 16 A

Netzanschluss- oder -Weiterverbindungsleitung weitere Typen zu 5130