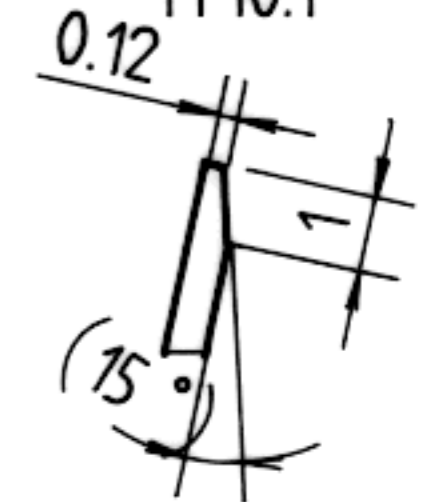
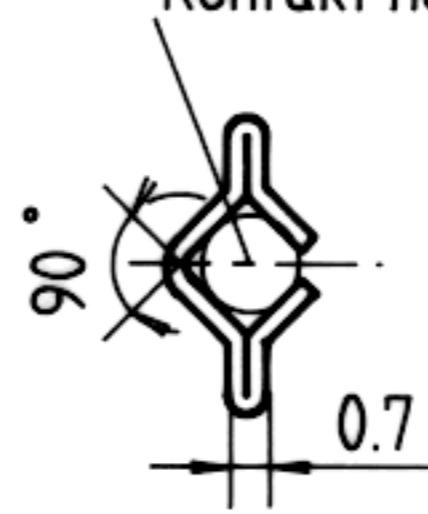
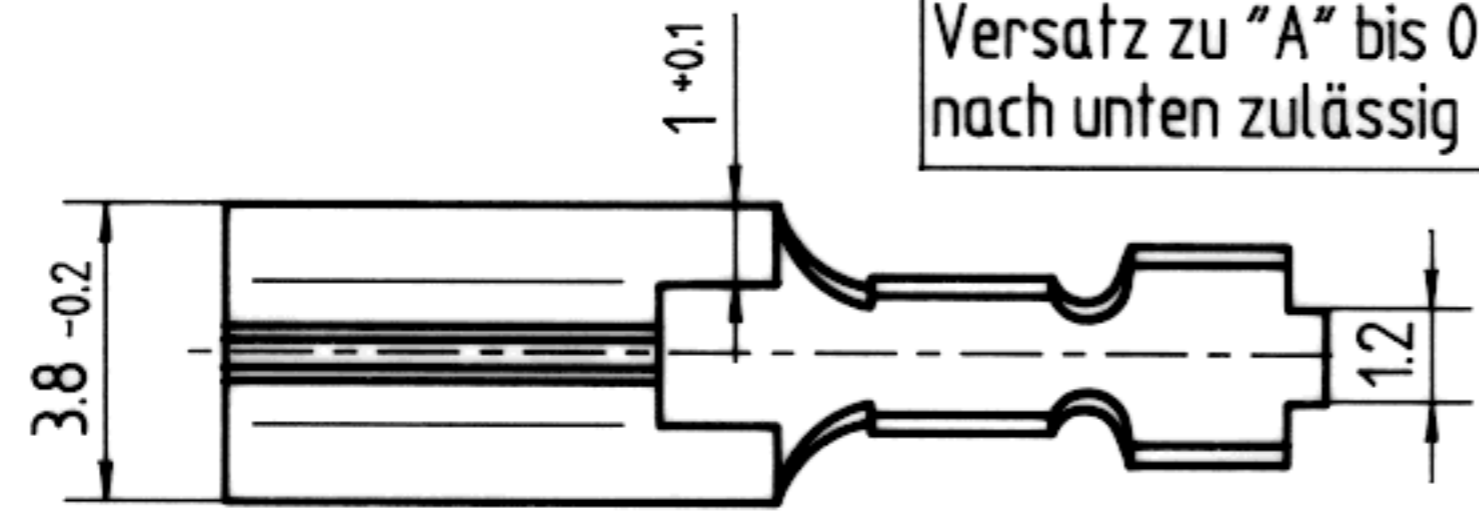


Stift $\phi 1.28$ muß soeben Kontakt haben.


Einzelheit Z
M 10:1



Versatz zu "A" bis 0.3 nach unten zulässig



ck 75G = 61-1577-15

| | | | | | | | |
|------------|--------------|-------------|--|------------------------------------|---|-------------------------|-------|
| gezeichnet | 21.6.94 | Völkel | Werkstoff CuZn37 F45 = 61-1577-11 CuSn6 F48 = 61-1577-14 | Oberfläche (dm ² /1000) | OSTERRATH Metallwarenfabriken D-57334 BAD LAASPHE | | |
| geprüft | | <i>Gler</i> | | | | | |
| Maßstab | 5:1 | | <i>HV180</i> | Freimaßtoleranz |  | Zeichnung - Artikel Nr. | Index |
| | Kontaktfeder | | | DIN 7168 m | | 61-1577-1x | |