

## Antena - RAD-ISM-2400-ANT-VAN-3-0-RSMA - 2701358

Należy pamiętać, że podane dane pochodzą z katalogu online. Proszę o pobranie kompletnych informacji i danych z dokumentacji użytkownika. Obowiązują ogólne warunki użytkowania dla materiałów pobieranych przez Internet. (<http://phoenixcontact.pl/download>)



Antena dookólna z zabezpieczeniem przeciw wandalizmowi, 2,4 GHz zysk 3 dBi, stopień ochrony IP55, długość przewodu 1,5 m, złącze RSMA (męskie), kąt otwarcia h/v 360°/85°. Do montażu ściennego dostępne odpowiednie materiały.

### Właściwości produktu

- Wersja nie rozpoznawana od razu jako antena, o zwiększonej wytrzymałości udarowej
- Anteny dookólne do zwiększenia zysku

### Dane handlowe

Jednostka opakowania	1 STK
GTIN	 4 046356 741750
GTIN	4046356741750
Waga jednej sztuki (bez opakowania)	0,300 kg
Numer taryfy celnej	85177000
Kraj pochodzenia	Polska

### Dane techniczne

#### Wymiary

Szerokość	86 mm
Wysokość	43 mm
Długość kabla stała	1,50 m

#### Warunki środowiskowe

Stopień ochrony	IP55
Temperatura otoczenia (praca)	-40 °C ... 80 °C
Temperatura otoczenia (składowanie/transport)	-40 °C ... 80 °C

#### Informacje ogólne

Z kablem przyłączeniowym	tak
Zakres częstotliwości	2,4 GHz

# Antena - RAD-ISM-2400-ANT-VAN-3-0-RSMA - 2701358

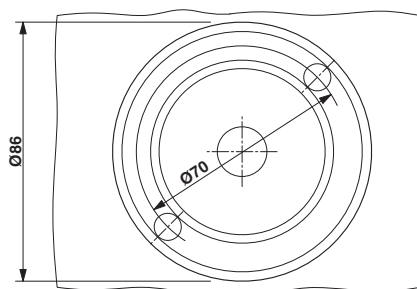
## Dane techniczne

### Informacje ogólne

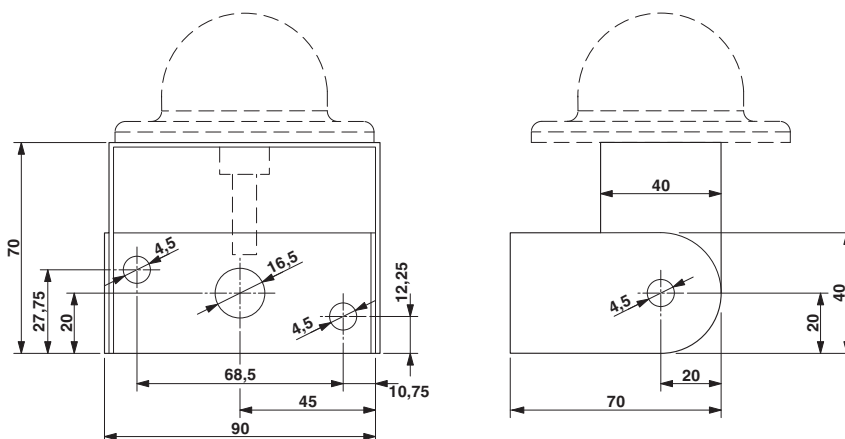
	2,4 GHz
Kąt otwarcia poziomy	360 °
Kąt otwarcia pionowy	85 °
Impedancja	50 Ω
zysk	3 dBi
Prędkość wiatru	160 km/h (Powstaje siła 10 N)
Rodzaj przyłącza	RSMA (męskie)
Długość kabla stała	1,50 m
Materiał	ASA (Obudowa anteny)
Rodzaj montażu	Szafa sterownicza

## Rysunki

Szablon wierceń



Rysunek wymiarowy



## Klasyfikacje

eCl@ss

eCl@ss 4.0	27250312
eCl@ss 4.1	27250312

## Antena - RAD-ISM-2400-ANT-VAN-3-0-RSMA - 2701358

### Klasyfikacje

#### eCl@ss

eCl@ss 5.0	19070102
eCl@ss 5.1	19070102
eCl@ss 6.0	19070102
eCl@ss 7.0	19070102
eCl@ss 8.0	19070105
eCl@ss 9.0	19070105

#### ETIM

ETIM 2.0	EC000416
ETIM 3.0	EC001698
ETIM 4.0	EC001698
ETIM 5.0	EC001698
ETIM 6.0	EC001698

#### UNSPSC

UNSPSC 6.01	43171611
UNSPSC 7.0901	43221706
UNSPSC 11	43171611
UNSPSC 12.01	43221706
UNSPSC 13.2	43221715