

Zacisk przełącznika półprzewodnikowego - DEK-OE- 12DC/48DC/100 - 2964487

Należy pamiętać, że podane dane pochodzą z katalogu online. Proszę o pobranie kompletnych informacji i danych z dokumentacji użytkownika. Obowiązują ogólne warunki użytkowania dla materiałów pobieranych przez Internet. (<http://phoenixcontact.pl/download>)



Złącze przełącznika półprzewodnikowego wejścia, wejście: 12 V DC, wyjście: 3 - 48 V DC/100 mA, szerokość złącza 6,2 mm


Rysunek przedstawia wariant DEK-OE- 24DC/48DC/100

Właściwości produktu

- Wtykane mostki EB-DIK
- Dostępne wersje dla urządzeń wykonawczych
- Opisywanie i montaż z wygodą złączy rzędowych
- Łączenie bez zużywających się styków do 24 V DC/10A lub 240 V AC/800 mA
- Wbudowany wyjściowy układ ochronny
- Wyłącznik zeronapięciowy na wyjściu AC
- Zintegrowane układy wejściowe
- Galwaniczna separacja między wejściem i wyjściem do 2,5 kV efekt
- Wskaźnik stanu



Dane handlowe

Jednostka opakowania	10 STK
GTIN	 4 017918 125141
GTIN	4017918125141
Waga jednej sztuki (bez opakowania)	0,020 kg
Numer taryfy celnej	85364190
Kraj pochodzenia	Chiny

Dane techniczne

Informacja

Ograniczenie użytkowania	Kompatybilność elektromagnetyczna: produkt klasy A, patrz deklaracja producenta w zakładce Pobierz
--------------------------	--

Zacisk przekaźnika półprzewodnikowego - DEK-OE- 12DC/48DC/100 - 2964487

Dane techniczne

Wymiary

Szerokość	6,2 mm
Wysokość	80 mm
Głębokość	56 mm

Warunki środowiskowe

Temperatura otoczenia (praca)	-20 °C ... 60 °C
Temperatura otoczenia (składowanie/transport)	-20 °C ... 70 °C

Dane wejściowe

Znamionowe napięcie wejścia U_N	12 V DC
zakres napięć wejściowych odniesiony do U_N	0,8 ... 1,2
zakres napięcia wejściowego	9,6 V DC ... 14,4 V DC
Próg łączeniowy sygnału "0" w odniesieniu do U_N)	$\leq 0,4$
Próg łączeniowy sygnału "1" w odniesieniu do U_N)	$\geq 0,8$
Typowy prąd wejścia dla U_N	11 mA
Czas załączania typowo	20 μ s
Typowy czas wyłączenia	200 μ s
wskaźnik napięcia roboczego	LED żółta
zabezpieczenie	Zabezpieczenie przed pomyleniem biegunów
Częstotliwość przenoszenia	300 Hz

Dane wyjściowe

zakres napięcia wyjściowego	3 V DC ... 48 V DC
obciążalność prądowa trwała zestyku	100 mA
Spadek napięcia przy maks. granicznym prądzie długotrwałym	$\leq 0,9$ V
Obwód wyjściowy	układ 2-przewodowy bez podłączenia do masy, 3-przewodowy z podłączeniem do masy
zabezpieczenie	Zabezpieczenie przed pomyleniem biegunów
	dioda gasząca
układ ochronny / element konstrukcyjny	Dioda zabezpieczająca przed pomyleniem biegunów
	Dioda bocznikująca
Opór wyjścia	ok. 22 k Ω (w przypadku eksploatacji 3-przewodowej)

Dane przyłącza po stronie wejścia

Określenie przyłącza	Strona wejścia
Rodzaj przyłącza	Złączki śrubowe
Długość usuwanej izolacji	8 mm
Gwint śruby	M3
Przekrój przewodu sztywnego	0,2 mm ² ... 2,5 mm ²
Przekrój przewodu giętkiego	0,2 mm ² ... 2,5 mm ²
Przekrój przewodu AWG	24 ... 14
Moment dokręcania	0,5 Nm

Zacisk przekaźnika półprzewodnikowego - DEK-OE- 12DC/ 48DC/100 - 2964487

Dane techniczne

Dane przyłącza po stronie wyjścia

Określenie przyłącza	Strona wyjścia
Rodzaj przyłącza	Złączki śrubowe
Długość usuwanej izolacji	8 mm
Gwint śruby	M3
Przekrój przewodu sztywnego	0,2 mm ² ... 2,5 mm ²
Przekrój przewodu giętkiego	0,2 mm ² ... 2,5 mm ²
Przekrój przewodu AWG	24 ... 14
Moment dokręcania	0,5 Nm

Informacje ogólne

napięcie probiercze wejście/wyjście	2,5 kV AC
Pozycja zabudowy	dowolna
Informacja montażowa	obok siebie bez odstępu
Rodzaj pracy	100 % współczynnik pracy
Oznaczenie	Normy / przepisy
Normy/Przepisy	IEC 60664
	EN 50178
	IEC 62103
Znamionowe napięcie udarowe / Izolacja	Izolacja podstawowa
Stopień zabrudzenia	2
Kategoria przepięciowa	III

Normy i przepisy

Oznaczenie	Normy / przepisy
Normy/Przepisy	IEC 60664
	EN 50178
	IEC 62103
Znamionowe napięcie udarowe / Izolacja	Izolacja podstawowa
Stopień zabrudzenia	2
Kategoria przepięciowa	III

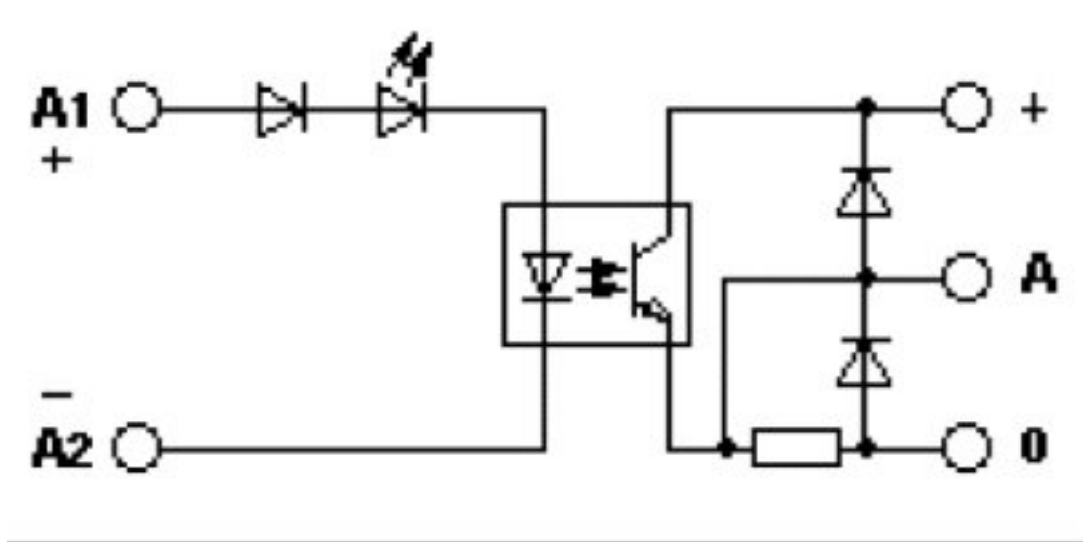
Environmental Product Compliance

China RoHS	Okres dla użytkowania zgodnego z przeznaczeniem (EFUP): 50 lat
	Informacje na temat substancji niebezpiecznych można znaleźć w deklaracji producenta w zakładce „Do pobrania”

Rysunki

Zacisk przekaźnika półprzewodnikowego - DEK-OE- 12DC/48DC/100 - 2964487

Schemat



Klasyfikacje

eCl@ss

eCl@ss 5.1	27371001
eCl@ss 6.0	27371604
eCl@ss 7.0	27371604
eCl@ss 8.0	27371604
eCl@ss 9.0	27371604

ETIM

ETIM 2.0	EC001504
ETIM 3.0	EC001504
ETIM 4.0	EC001504
ETIM 5.0	EC001504
ETIM 6.0	EC001504

UNSPSC

UNSPSC 6.01	30211916
UNSPSC 7.0901	39121542
UNSPSC 11	39121542
UNSPSC 12.01	39121542
UNSPSC 13.2	39122326

Aprobaty

Aprobaty

Zacisk przekaźnika półprzewodnikowego - DEK-OE- 12DC/ 48DC/100 - 2964487

Aprobaty

Aprobaty

EAC / EAC

Aprobaty Ex

Szczegóły aprobat

EAC		RU C- DE.A*30.B.01082
-----	---	--------------------------

EAC		EAC-Zulassung
-----	--	---------------
