

## Przełącznik sprzęgający - PSR-PC40-2NO-1DO-24DC-SC - 2700588

Należy pamiętać, że podane dane pochodzą z katalogu online. Proszę o pobranie kompletnych informacji i danych z dokumentacji użytkownika. Obowiązują ogólne warunki użytkowania dla materiałów pobieranych przez Internet. (<http://phoenixcontact.pl/download>)



Przełącznik sprzęgający do zastosowań SIL 3 High i Low Demand, sprzęga cyfrowe sygnały wyjściowe z urządzeniami peryferyjnymi, 2 prądowe torzy zezwolenia, 1 cyfrowe wyjście sygnalizacyjne, do zastosowań Safe State Off, filtr impulsów testowych, wtykowe przyłącza śrubowe

### Właściwości produktu

- ✓ do SIL 3 wg IEC 61508
- ✓ Styki z wymuszonym prowadzeniem EN 50205
- ✓ Zwykły test kontrolny (Proof Test) wg IEC 61508 poprzez zintegrowany styk sygnalizacyjny
- ✓ Dopuszczenie do zastosowań dla klasy I, strefy 2
- ✓ Niewielka szerokość obudowy – tylko 12,5 mm
- ✓ Urządzenie samonadzorujące z wewnętrzną blokadą
- ✓ Aktywacja ręczna i automatyczna w jednym urządzeniu
- ✓ Długi okres trwałości poprzez filtrowanie sterujących impulsów kontrolnych
- ✓ 2 torzy zezwolenia, 1 cyfrowe wyjście sygnalizacyjne
- ✓ Sprzęga cyfrowe sygnały wyjścia bezawaryjnie pracujących sterowników w urządzeniu peryferyjnym (zawory, etc.) do galwanicznej separacji i dopasowania mocy



### Dane handlowe

Jednostka opakowania	1 STK
GTIN	 4 046356 916158
GTIN	4046356916158
Waga jednej sztuki (bez opakowania)	0,177 kg
Numer taryfy celnej	85364900
Kraj pochodzenia	Niemcy
Wskazówka	Produkcja na zamówienie (bez zwrotów)

### Dane techniczne

### Informacja

# Przełącznik sprzęgający - PSR-PC40-2NO-1DO-24DC-SC - 2700588

## Dane techniczne

### Informacja

Ograniczenie użytkowania	Kompatybilność elektromagnetyczna: produkt klasy A, patrz deklaracja producenta w zakładce Pobierz
--------------------------	--

### Wymiary

Szerokość	12,5 mm
Wysokość	112,2 mm
Głębokość	114,5 mm

### Warunki środowiskowe

Temperatura otoczenia (praca)	-40 °C ... 70 °C (Przestrzegać krzywej zmniejszania obciążalności)
Temperatura otoczenia (składowanie/transport)	-40 °C ... 85 °C
Max. dop. wilgotność powietrza (praca)	75 % (wartości średnie, 85% okazjonalnie, bez obroszenia)
Max. dop. wilgotność powietrza (przechowywanie/transport)	75 % (wartości średnie, 85% okazjonalnie, bez obroszenia)
Udar	15g
Drgania (praca)	2g
Wys. zastosowania	≤ 2000 m (ponad NN)

### Dane wejściowe

Znamionowe napięcie zasilania obwodu sterowniczego $U_s$	24 V DC -15 % / +10 %
Pobór mocy na $U_s$	typ. 1,8 W
Nominalny sterujący prąd zasilania $I_s$	typ. 75 mA
Prąd załączenia	400 mA ( $\Delta t < 100 \mu s$ przy $U_s$ )
Pobór prądu	< 5 mA (Y1-Y2)
Napięcie w obwodzie wejścia, startu i powrotu	24 V DC -15 % / +10 % (Y1-Y2)
Typ. czas przyciągania przy $U_s$	< 200 ms (przy sterowaniu poprzez A1, automatyczny start)
typowy czas opadania	< 35 ms (przy wysterowaniu przez A1)
Czas ponownej gotowości	500 ms
Wskaźnik stanu	2 x LED zielona
Maks. częstotliwość łączenia	0,5 Hz
Max. dopuszczalny opór całego obwodu	150 $\Omega$ (Y1-Y2)
Czas filtrowania	maks. 2 ms (przy A1-A2; testowa szerokość impulsowa)
	≥ 100 ms (przy A1-A2; testowy wskaźnik impulsowy)

### Dane wyjściowe

Rodzaj zestyków	2 obwody wyzwalające
materiał styków	AgSnO <sub>2</sub>
napięcie łączeniowe minimalne	12 V AC/DC
maksymalne napięcie łączeniowe	250 V AC/DC
obciążalność prądowa trwała zestyku	6 A (Przestrzegać krzywej zmniejszania obciążalności)
Min. prąd załączalny	3 mA
prąd załączalny maksymalny	6 A
Kwadrat prąd sumaryczny	60 A <sup>2</sup> (Przestrzegać krzywej zmniejszania obciążalności)
Moc łączeniowa	min. 60 mW

## Przełącznik sprzęgający - PSR-PC40-2NO-1DO-24DC-SC - 2700588

### Dane techniczne

#### Dane wyjściowe

Bezpiecznik na wyjściu	6 A gL/gG (Zestyk zwierny)
	4 A gL/gG (do zastosowań Low-Demand)

#### Wyjścia sygnalizacyjne

Liczba wyjść	1 (cyfrowy, PNP)
Napięcie	22 V DC ( $U_s - 2 V$ )
Prąd	maks. 100 mA
prąd załączalny maksymalny	500 mA (#t = 1 ms przy $U_s$ )
Zabezpieczenie zwarciove	nie
Bezpiecznik na wyjściu	150 mA bezzwłoczny (Wyjście sygnalizacyjne)

#### Informacje ogólne

Typ przekaźn.	Przełącznik elektromechaniczny ze stykami o wymuszonym przełączeniu wg normy IEC/EN 61810-3 (EN 50205)
Trwałość mechaniczna	10 x 10 <sup>6</sup> cykli łączeniowych
Znamionowy rodzaj pracy	100 % ED
waga netto	177,4 g
Rodzaj montażu	Montaż na szynie montażowej
Informacja montażowa	patrz krzywa redukcyjna
Pozycja zabudowy	w pionie, w poziomie, przednią stroną modułu skierowaną do góry
Stopień ochrony	IP20
Rodzaj ochrony miejsce montażu min.	IP54
Wysterowanie	jednokanałowy
Materiał obudowy	PBT
Kolor obudowy	żółty

#### Dane przyłączeniowe

Rodzaj przyłącza	Złączki śrubowe
wtykowe	tak
minimalny przekrój przewodu sztywnego	0,2 mm <sup>2</sup>
maksymalny przekrój przewodu sztywnego	2,5 mm <sup>2</sup>
minimalny przekrój przewodu elastycznego	0,2 mm <sup>2</sup>
maksymalny przekrój przewodu elastycznego	2,5 mm <sup>2</sup>
Przekrój przewodu AWG min.	24
Przekrój przewodu AWG max.	12
Długość usuwanej izolacji	7 mm
Gwint śruby	M3

#### Wielkości bezpieczeństwa technicznego

Kategoria zatrzymania	0
Oznaczenie	IEC 61508 - High-Demand
Safety Integrity Level (SIL)	3 (< 15% całego SIL)
Oznaczenie	IEC 61508 - Low-Demand

# Przełącznik sprzęgający - PSR-PC40-2NO-1DO-24DC-SC - 2700588

## Dane techniczne

### Wielkości bezpieczeństwa technicznego

Safety Integrity Level (SIL)	3 (< 15% całego SIL)
Oznaczenie	EN 50156
Safety Integrity Level (SIL)	3

### Normy i przepisy

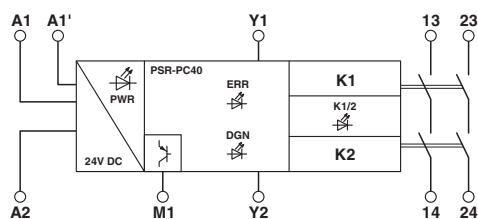
Udar	15g
Oznaczenie	Odstępy w powietrzu i drogi upływu pomiędzy obwodami (prądy pelzające)
Normy/Przepisy	DIN EN 50178, EN 60079-15
Znamionowe napięcie izolacji	250 V AC
Znamionowe napięcie udarowe / Izolacja	Pewna separacja, wzmocniona izolacja 6 kV obwodu sterowania, obwodu uruchamiającego, wyjścia sygnalizacyjnego do torów prądowych wyzwalających; 4 kV / izolacja podstawowa pomiędzy torami prądowymi wyzwalającymi oraz pomiędzy wszystkimi torami prądowymi a obudową.
Stopień zabrudzenia	2
Kategoria przepięciowa	III
Drgania (praca)	2g
Zgodność	zgodność z CE
UL, USA / Kanada	cULus
	Class I, Zone 2, AEx nA nC IIC T4 / Ex nA nC IIC Gc T4 X
GL	C, EMC2

### Environmental Product Compliance

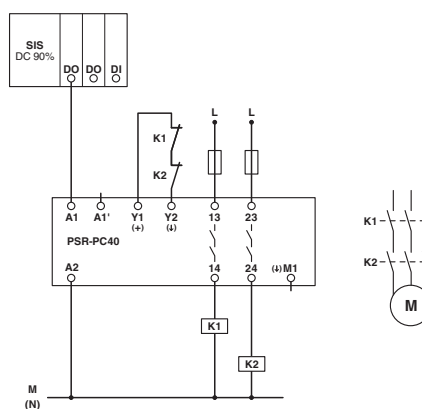
China RoHS	Okres dla użytkownika zgodnego z przeznaczeniem (EFUP): 50 lat
	Informacje na temat substancji niebezpiecznych można znaleźć w deklaracji producenta w zakładce „Do pobrania”

## Rysunki

Schemat blokowy



Schemat



# Przełącznik sprzęgający - PSR-PC40-2NO-1DO-24DC-SC - 2700588

## Klasyfikacje

### eCl@ss

eCl@ss 5.1	27371901
eCl@ss 6.0	27371819
eCl@ss 8.0	27371819
eCl@ss 9.0	27371819

### ETIM

ETIM 5.0	EC001449
ETIM 6.0	EC001449

### UNSPSC

UNSPSC 13.2	39121501
-------------	----------

## Aprobaty

### Aprobaty

#### Aprobaty


UL Listed / cUL Listed / EAC / GL / Functional Safety / cULus Listed

#### Aprobaty Ex

## Szczegóły aprobat

UL Listed		<a href="http://database.ul.com/cgi-bin/XYV/template/LISEXT/1FRAME/index.htm">http://database.ul.com/cgi-bin/XYV/template/LISEXT/1FRAME/index.htm</a>	FILE E 140324
-----------	---	---	---------------

cUL Listed		<a href="http://database.ul.com/cgi-bin/XYV/template/LISEXT/1FRAME/index.htm">http://database.ul.com/cgi-bin/XYV/template/LISEXT/1FRAME/index.htm</a>	FILE E 140324
------------	---	---	---------------

EAC			RU C- DE.A*30.B.01082
-----	---	--	--------------------------

GL		<a href="http://www.gl-group.com/newbuilding/approvals/index.html">http://www.gl-group.com/newbuilding/approvals/index.html</a>	11253-14 HH
----	---	---	-------------

Functional Safety			44-780-13755202
-------------------	--	--	-----------------

## Przełącznik sprzęgający - PSR-PC40-2NO-1DO-24DC-SC - 2700588

Aprobaty

cULus Listed



Phoenix Contact 2017 © - all rights reserved  
<http://www.phoenixcontact.com>