

IEC Gerätestecker C14 mit Sicherungshalter 1- oder 2-polig, Netzschalter 2-polig

Standard oder Medizinal Sicherungshalter



V-Lock



Zwingend erforderliches Zubehör separat bestellen



### Beschreibung

- Einbau in Platten:  
Schraubbefestigung von Front- oder Rückseite
- 3 Funktionen:  
Gerätestecker Schutzklasse I, Netzschalter 2-polig, Sicherungshalter für Gerätesicherungseinsätze 5 x 20 mm 1- oder 2-polig
- V-Lock Verriegelung standardmässig
- Steckanschlüsse 4.8 x 0.8 mm

### Zulassungen

- VDE Ausweisnummer: 40018283
- UL Ausweisnummer: E93617

### Merkmale

- Äusserst kompakte Bauweise. Ideal für Geräte mit geringer Bauhöhe
- Die einzelnen Modul-Komponenten sind bereits verdrahtet
- Die Schublade des Sicherungshalters erfüllt die Anforderungen der Norm IEC/EN 60601-1 für medizinische Geräte
- Ideal für Anwendungen mit hohen transienten Lasten
- Geeignet für den Einsatz in Geräten nach IEC/UL 60950

### Weitere Ausführungen auf Anfrage

- Lötanschlüsse
- Schubladen 1-polig, mit Ersatzsicherungsfach
- Schubladen 2-polig, mit Kurzschlussbolzen
- Andere Wippenbeschriftungen
- Netzschalter 1-polig
- Schutzklasse II, 70°C

### Referenzen

- Alternativ: Version mit Netzfilter [DD12](#)
- Alternativ: Version für die Schnappmontage [KM](#)
- Alternativ: Version für die Leiterplattenmontage [DD21](#)

### Weblinks

[pdf-Datenblatt](#), [html-Datenblatt](#), [Allgemeine Produktinformationen](#), [Zulassungen](#), [CE-Konformitätserklärung](#), [RoHS](#), [CHINA-RoHS](#), [REACH](#), [Mating Connectors](#), [e-Shop](#), [SCHURTER-Stock-Check](#), [Distributor-Stock-Check](#), [CAD-Zeichnungen](#), [Zubehör](#), [Kabelkonfektion](#), [Detailanfrage zu Typ](#)

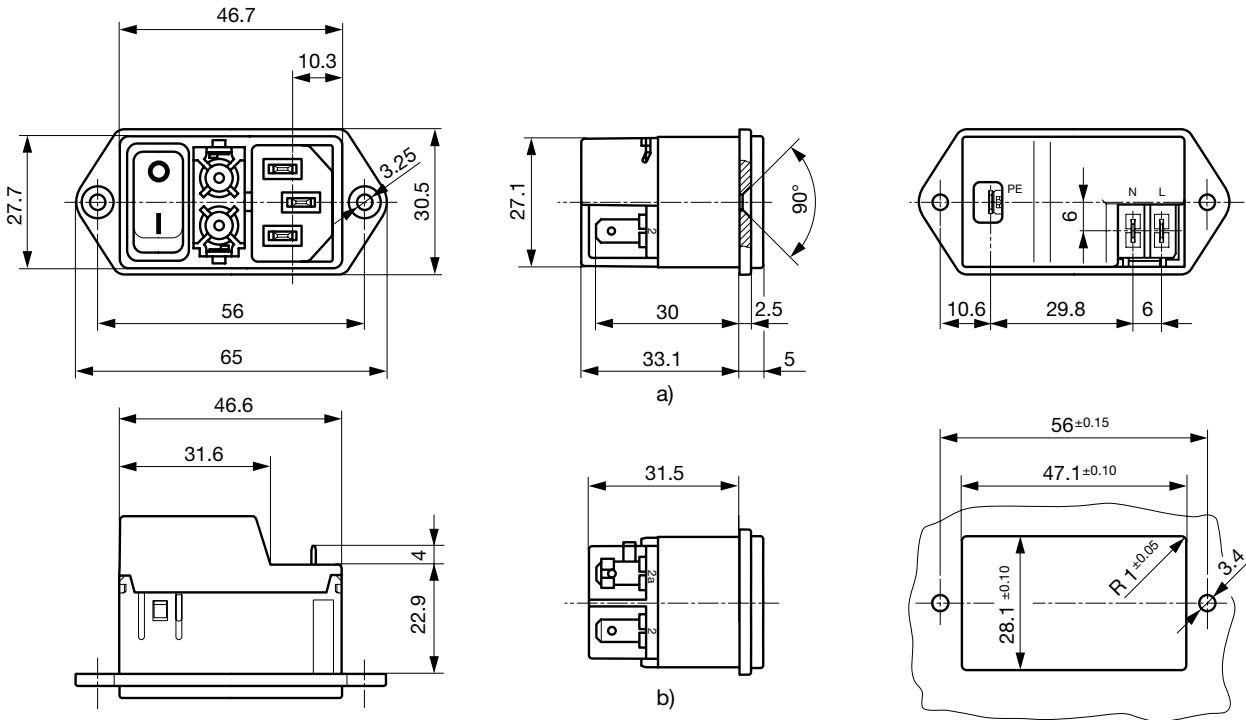
### Technische Daten

Nenndaten IEC	10A / 250VAC; 50Hz
Nenndaten UL/CSA	8A / 250VAC; 60Hz <sup>1)</sup>
Spannungsfestigkeit	> 2.5kVAC zwischen L-N > 3kVAC zwischen L/N-PE (1 min/50Hz)
Zulässige Betriebstemp.	-25°C bis 85°C
Schutzgrad	von Frontseite IP 40 nach IEC 60529
Schutzklasse	Geeignet für Geräte der Schutzklasse I nach IEC 61140
Anschluss	Steckanschlüsse 4.8 x 0.8 mm
Plattendicke s	Schraubbefestigung: max 8 mm Anzugsdrehmoment max 0.5Nm Rückseitige Montage: max 2 mm
Material: Gehäuse	Thermoplast, schwarz, UL 94V-0

Gerätestecker	C14 gemäss IEC 60320 UL 498, CSA C22.2 no. 42 (Für kalte Bedingungen) Stiftemperatur 70°C, 10A, Schutzklasse I
Geräte-Sicherungshalter	1- / 2-polig, Berührungsschutzkategorie PC2 gemäss IEC 60127-6, für Gerätesicherungseinsätze 5 x 20 mm
Nennverlustleistung @ Tu 23°C	5 x 20: 2W (1-polig)/ 1.6W (2-polig) pro Pol
Leistungsaufnahme @ Tu > 23°C	Zulässige Leistungsaufnahme bei höheren Umgebungstemp. siehe Derating-Kurven
Netzschalter	Wippschalter 2-polig, unbeleuchtet oder beleuchtet, gemäss IEC 61058-1 <a href="#">Technische Details</a>

<sup>1)</sup> mit Abdeckung 7 A, ohne Abdeckung 8 A

**Abmessungen**  
Schraubversion

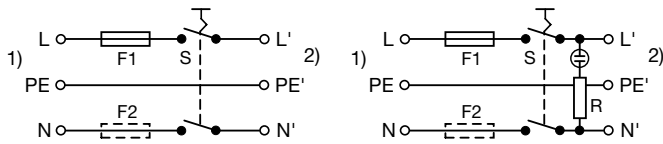


a) Ansicht mit Abdeckung  
b) Ansicht ohne Abdeckung

**Schaltbilder**

unbeleuchtet

beleuchtet



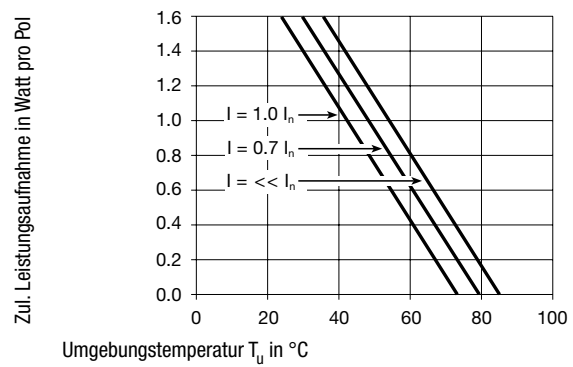
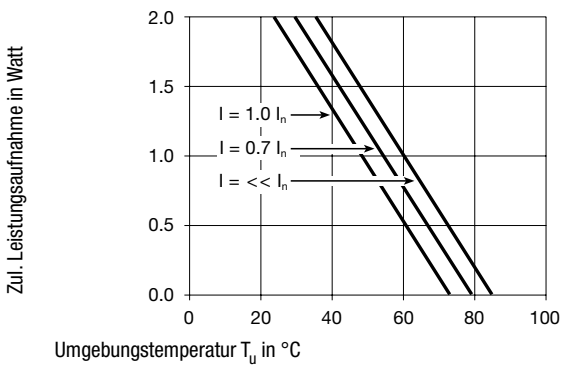
1) Netz  
2) Last

1) Netz  
2) Last

**Derating Kurven**

1-polig

2-polig



Alle Varianten

G-Sicherungs- halter	Netzschalter	Beleuchtung	Farbe	Schutzabde- ckung <sup>1)</sup>	Bestell-Nummer
1-polig	2-polig	unbeleuchtet	-		DD11.0111.1110
1-polig	2-polig	beleuchtet	rot		DD11.0113.1110
1-polig	2-polig	beleuchtet	grün		DD11.0114.1110
2-polig	2-polig	unbeleuchtet	-		DD11.0121.1110
2-polig	2-polig	beleuchtet	rot		DD11.0123.1110
2-polig	2-polig	beleuchtet	grün		DD11.0124.1110
1-polig	2-polig	unbeleuchtet	-	●	DD11.0111.1111
1-polig	2-polig	beleuchtet	rot	●	DD11.0113.1111
1-polig	2-polig	beleuchtet	grün	●	DD11.0114.1111
2-polig	2-polig	unbeleuchtet	-	●	DD11.0121.1111
2-polig	2-polig	beleuchtet	rot	●	DD11.0123.1111
2-polig	2-polig	beleuchtet	grün	●	DD11.0124.1111

<sup>1)</sup> Nennstrom UL: mit Abdeckung 7 A, ohne Abdeckung 8 A

■ Oft verkauft.

Sie können die Verfügbarkeit all unserer Produkte in Echtzeit prüfen:<http://www.schurter.com/de/Stock-Check/Produktverfuegbarkeit-SCHURTER>

Verpackungseinheit 50 ST

Zwingend erforderliches Zubehör

Beschreibung

Sicherungsschubblende 2

Sicherungsschubblende für Sicherungseinsätze 5x20 mm, mit oder ohne Spannungswählereinsatz



Fingergrip, 2-polig	4301.1401
Extra-Safe, 2-polig	4301.1403
Fingergrip, 1-polig	4301.1405
Extra-Safe, 1-polig	4301.1407
...	...

Zubehör



Kabelkonfektionierung

Kabelbaum für SCHURTER-Produkte



Sicherungsbügel

Auszugssicherung für Kabelstecker

Flachkopf, A	4700.0001
--------------	-----------

## Passende Dosen

## Kategorie / Beschreibung



## Geräteeinbausteckdose Übersicht komplett

IEC Geräteeinbausteckdose F, Schraubmontage, frontseitig, Lötanschluss	4787
IEC Geräteeinbausteckdose F, Schnappmontage, frontseitig, Löt- oder Steckanschluss	4788
IEC Geräteeinbausteckdose F oder H, Schraubmontage, frontseitig, Löt-, PCB- oder Steckanschluss	5091

[Geräteeinbausteckdose weitere Typen zu DD11](#)

## Gerätesteckdose Übersicht komplett



4782 Montage: Anschlussleitung, 3 x 1 mm <sup>2</sup> / 3 x 18 AWG, Kabel, Gerätesteckdose: IEC C13	4782
4022 Montage: Netzanschlussleitung, 3 x 1.5 mm <sup>2</sup> , Schraubklemmen, Gerätesteckdose: IEC C13	4022
4785 Montage: Anschlussleitung, 3 x 1 mm <sup>2</sup> / 3 x 18 AWG, Kabel, Gerätesteckdose: IEC C13	4785
4300-06 Montage: Anschlussleitung, 3 x 1 mm <sup>2</sup> / 3 x 18 AWG, Kabel, Gerätesteckdose: IEC C13	4300-06
4012 Montage: Netzanschlussleitung, 3 x 1.5 mm <sup>2</sup> , Schraubklemmen, Gerätesteckdose: IEC C13	4012

[Gerätesteckdose weitere Typen zu DD11](#)

...

## Passende Dosen verriegelt

## Anschlussleitung Übersicht komplett



VAC17KS, Nordamerika, 2.0 m, Gerätesteckdose C17, Leitungsende:	6051.2801
VAC17KS, Eurostecker, 2.0 m, Gerätesteckdose IEC C17, Leitungsende:	6051.2803
VAC17KS, Eurostecker, 2.0 m, Gerätesteckdose IEC C17, Leitungsende:	6051.2813
VAC13KS, Übersicht, diverse Gerätesteckdose IEC C13, Leitungsende:	VAC13KS

[Anschlussleitung weitere Typen zu DD11](#)