

## Wtyk - PP-H 2,5/1-L - 3210062

Należy pamiętać, że podane dane pochodzą z katalogu online. Proszę o pobranie kompletnych informacji i danych z dokumentacji użytkownika. Obowiązują ogólne warunki użytkowania dla materiałów pobieranych przez Internet. (<http://phoenixcontact.pl/download>)



Wtyk, Rodzaj przyłącza: zaciski Push-in, Liczba biegunów: 1, Przekrój: 0,14 mm<sup>2</sup> - 4 mm<sup>2</sup>, AWG: 26 - 12, Szerokość: 5,2 mm, Wysokość: 40,2 mm, Kolor: szary

Rysunek przedstawia wersję szarą

### Opis produktu

Lewe, łączone zatraskowo elementy, obudowa lewa bez czopów zatraskowych, otwierane z prawej strony bez pokrywy

### Właściwości produktu

- Wielkopowierzchniowe opisy
- Wtyki ST-COMBI do samodzielnego konfekcjonowania zapewniają rozwiązanie każdego zadania, które użytkownik jest w stanie zrealizować we własnym zakresie
- Sprawdzone do zastosowań w kolejnictwie



### Dane handlowe

Jednostka opakowania	50 STK
GTIN	
GTIN	4046356333474
Waga jednej sztuki (bez opakowania)	0,003 kg
Numer taryfy celnej	85366990
Kraj pochodzenia	Polska

### Dane techniczne

#### Inf. ogólne

Liczba biegunów	1
Liczba poziomów	1
Ilość przyłączy	1
Potencjały	1
Przekrój znamionowy	2,5 mm <sup>2</sup>
Kolor	szary
Materiał izolacyjny	PA

## Wtyk - PP-H 2,5/1-L - 3210062

### Dane techniczne

#### Inf. ogólne

Klasa palności wg UL 94	V0
Zakres stosowania	Kolejnictwo
	Budowa maszyn
	Budowa instalacji

#### Informacje ogólne

Maksymalny prąd obciążenia	24 A (przy średnicy przewodu 2,5)
Znamionowe napięcie udarowe	6 kV
Stopień zabrudzenia	3
Kategoria przepięciowa	III
Grupa materiału izolacyjnego	I
Maksymalny prąd obciążenia	24 A (przy przekroju poprzecznym przewodu 4 mm <sup>2</sup> )
Prąd znamionowy I <sub>N</sub>	24 A
Napięcie znamionowe U <sub>N</sub>	500 V
Otw. ściana bocz.	nie
Względny wskaźnik temperatury izolacji (Elec., UL 746 B)	130 °C
Wskaźnik temperatury izolacji (DIN EN 60216-1 (VDE 0304-21))	130 °C
Statyczne zastosowanie materiału izolacyjnego w zimnie	-60 °C
Klasa palności materiałów do pojazdów szynowych (DIN 5510-2)	Badanie zakończone wynikiem pozytywnym
Metody badania płomieniem probierczym (DIN EN 60695-11-10)	V0
Pomiar indeksu tlenowego (DIN EN ISO 4589-2)	>32 %
NF F16-101, NF F10-102 klasa I	2
NF F16-101, NF F10-102 klasa F	2
Palność powierzchni NFPA 130 (ASTM E 162)	wynik pozytywny
Gęstość optyczna gazów spalinowych NFPA 130 (ASTM E 662)	wynik pozytywny
Toksyczność gazów spalinowych NFPA 130 (SMP 800C)	wynik pozytywny
Pomiar oddawania ciepła metodą kalorymetryczną NFPA 130 (ASTM E 1354)	28 MJ/kg
Ochrona przeciwpożarowa pojazdów szynowych (DIN EN 45545-2) R22	HL 1 - HL 3
Ochrona przeciwpożarowa pojazdów szynowych (DIN EN 45545-2) R23	HL 1 - HL 3
Ochrona przeciwpożarowa pojazdów szynowych (DIN EN 45545-2) R24	HL 1 - HL 3
Ochrona przeciwpożarowa pojazdów szynowych (DIN EN 45545-2) R26	HL 1 - HL 3

#### Wymiary

Szerokość	5,2 mm
Długość	15,8 mm
Wysokość	40,2 mm
	24 mm
Wymiar rastra	5,2 mm

#### Dane przył.

Rodzaj przyłącza	zaciski Push-in
Przyłącze według normy	IEC 61984

## Wtyk - PP-H 2,5/1-L - 3210062

### Dane techniczne

#### Dane przył.

minimalny przekrój przewodu sztywnego	0,14 mm <sup>2</sup>
maksymalny przekrój przewodu sztywnego	4 mm <sup>2</sup>
Przekrój przewodu AWG min.	26
Przekrój przewodu AWG max.	12
minimalny przekrój przewodu elastycznego	0,14 mm <sup>2</sup>
maksymalny przekrój przewodu elastycznego	2,5 mm <sup>2</sup>
Min. przekrój przewodu giętkiego AWG	26
Maks. przekrój przewodu elastycznego AWG	14
Przekrój przewodu giętkiego z końcówką rurkową bez płaszczka, min.	0,14 mm <sup>2</sup>
Przekrój przewodu giętkiego z końcówką rurkową bez płaszczka, maks.	2,5 mm <sup>2</sup>
Przekrój przewodu giętkiego z końcówką rurkową z płaszczem z tworzywa, min.	0,14 mm <sup>2</sup>
Przekrój przewodu giętkiego z końcówką rurkową z płaszczem z tworzywa, maks.	2,5 mm <sup>2</sup>
2 przewody o takim samym przekroju, elastyczne, z TWIN-AEH z płaszczem z tworzywa, maks.	0,5 mm <sup>2</sup>
Długość odizolowania	8 mm ... 10 mm
sonda wzorcowa	A3

#### Normy i przepisy

Przylącze według normy	CSA
	IEC 61984
Klasa palności wg UL 94	V0

#### Environmental Product Compliance

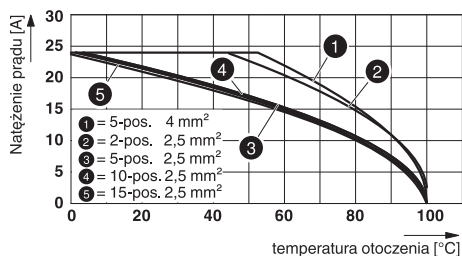
China RoHS	Okres użytkowania zgodnie z przeznaczeniem: nieograniczony = EFUP-e
	Brak substancji niebezpiecznych powyżej wartości progowych

### Rysunki

#### Schemat

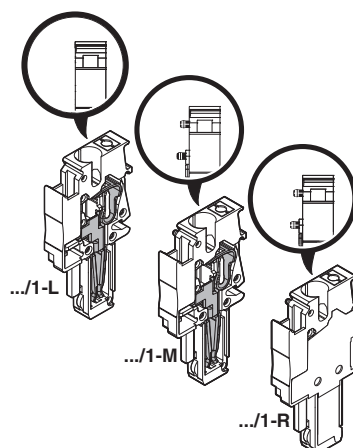


#### Wykres



## Wtyk - PP-H 2,5/1-L - 3210062

rysunek schematyczny



### Klasyfikacje

eCl@ss

eCl@ss 4.0	272607xx
eCl@ss 4.1	27260701
eCl@ss 5.0	27260701
eCl@ss 5.1	27260701
eCl@ss 6.0	27141151
eCl@ss 7.0	27141151
eCl@ss 8.0	27141151
eCl@ss 9.0	27141151

ETIM

ETIM 2.0	EC000897
ETIM 3.0	EC000897
ETIM 4.0	EC002021
ETIM 5.0	EC002021
ETIM 6.0	EC002021

UNSPSC

UNSPSC 6.01	30211802
UNSPSC 7.0901	39121402
UNSPSC 11	39121402
UNSPSC 12.01	39121402
UNSPSC 13.2	39121402

### Aprobaty

Aprobaty

## Wtyk - PP-H 2,5/1-L - 3210062


### Aprobaty


Aprobaty

CSA / LR / RS / ABS / NK / UL Recognized / cUL Recognized / BV / EAC / EAC / DNV GL / cULus Recognized

Aprobaty Ex

### Szczegóły aprobat


CSA		<a href="http://www.csagroup.org/services/testing-and-certification/certified-product-listing/">http://www.csagroup.org/services/testing-and-certification/certified-product-listing/</a>	13631
		B	C
mm <sup>2</sup> /AWG/kcmil		26-12	26-12
Prąd znamionowy IN		20 A	20 A
Napięcie znamionowe UN		300 V	300 V

LR		<a href="http://www.lr.org/en">http://www.lr.org/en</a>	10/20040
----	---	---	----------

RS		<a href="http://www.rs-head.spb.ru/en/index.php">http://www.rs-head.spb.ru/en/index.php</a>	11.04057.250
----	---	---	--------------

ABS		<a href="http://www.eagle.org/eagleExternalPortalWEB/">http://www.eagle.org/eagleExternalPortalWEB/</a>	16-HG1591536-PDA
-----	---	---	------------------

NK		<a href="http://www.classnk.or.jp/hp/en/">http://www.classnk.or.jp/hp/en/</a>	14ME0912
----	---	---	----------

UL Recognized		<a href="http://database.ul.com/cgi-bin/XYV/template/LISEXT/1FRAME/index.htm">http://database.ul.com/cgi-bin/XYV/template/LISEXT/1FRAME/index.htm</a>	FILE E 60425	
		B	C	D
mm <sup>2</sup> /AWG/kcmil		26-12	26-12	26-12
Prąd znamionowy IN		20 A	20 A	5 A
Napięcie znamionowe UN		300 V	300 V	600 V

# Wtyk - PP-H 2,5/1-L - 3210062

## Aprobaty

cUL Recognized		<a href="http://database.ul.com/cgi-bin/XYV/template/LISEXT/1FRAME/index.htm">http://database.ul.com/cgi-bin/XYV/template/LISEXT/1FRAME/index.htm</a>	FILE E 60425
----------------	--	---	--------------

	B	C	D
mm <sup>2</sup> /AWG/kcmil	26-12	26-12	26-12
Prąd znamionowy IN	20 A	20 A	5 A
Napięcie znamionowe UN	300 V	300 V	600 V

BV		<a href="http://www.veristar.com/portal/veristarinfo/generalinfo/approved/approvedProducts/equipmentAndMaterials">http://www.veristar.com/portal/veristarinfo/generalinfo/approved/approvedProducts/equipmentAndMaterials</a>	25278/B0 BV
----	--	---	-------------

EAC			EAC-Zulassung
-----	--	--	---------------

EAC			7500651.22.01.00246
-----	--	--	---------------------

DNV GL		<a href="https://www.dnvgl.de/">https://www.dnvgl.de/</a>	TAE0000UD_01
--------	--	---	--------------

cULus Recognized		<a href="http://database.ul.com/cgi-bin/XYV/template/LISEXT/1FRAME/index.htm">http://database.ul.com/cgi-bin/XYV/template/LISEXT/1FRAME/index.htm</a>	
------------------	--	---	--