


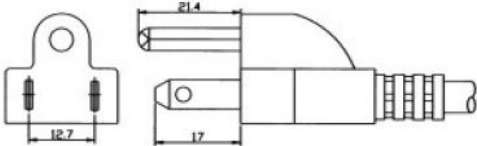
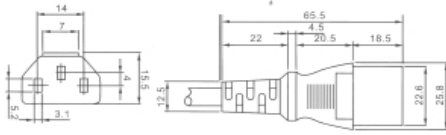





## Netzleitung mit angespritztem Japanstecker und Kaltgerätedose

### Artikelbeschreibung:

Zuleitungen VCTF 3 x 0,75 schwarz  
mit angespritztem Japanstecker Typ 301-1  
und Kaltgerätedose Typ 501A,  
2000 mm lang,  
keine Ursprungsware

**HAWA**  
Hans Wagner GmbH

Erste Seite	Leitung	Zweite Seite
angespritzter Japanstecker Typ 301-1		Kaltgerätedose Typ 501A
		
		
Japanstecker angespritzt, mit Knickschutz, Schutzklasse I, Belastung / Spannung: 7 A / 125 V		PVC-Dose der Schutzklasse I, IEC 320 / C13 (EN 60320) mit Knickschutz, für T 65° C Belastung / Spannung: 10 A / 250 V
<b>Prüfzeichen:</b>	<b>Prüfzeichen:</b>	
		
<b>Artikelnummer:</b>	<b>Leitung:</b>	<b>Spezifikation:</b>
30011110 R660	VCTF 3 x 0,75 sw	2000 mm lang