

## Łącznik do szyny montażowej - USA 10/4,6 - 1202713

Należy pamiętać, że podane dane pochodzą z katalogu online. Proszę o pobranie kompletnych informacji i danych z dokumentacji użytkownika. Obowiązują ogólne warunki użytkowania dla materiałów pobieranych przez Internet. (<http://phoenixcontact.pl/download>)



Łącznik do szyny montażowej, do śrub M5, Długość: 42,6 mm, Szerokość: 10 mm, Wysokość: 19 mm, Kolor: szary

Rysunek przedstawia warianty USA 10 i USA 10/4,6

### Właściwości produktu

- Uniwersalne adaptory stosuje się do mocowania i wkładania elektrycznych i elektronicznych urządzeń łączeniowych
- Służą do nabudowywania komponentów lub szyn nośnych z izolacją ochronną

### Dane handlowe

Jednostka opakowania	10 STK
Minimalne zamówienie	10 STK
GTIN	
GTIN	4017918018009
Waga jednej sztuki (bez opakowania)	0,003 kg
Numer taryfy celnej	39269097
Kraj pochodzenia	Niemcy

### Dane techniczne

#### Wymiary

Wysokość	19 mm
Długość	42,6 mm
Szerokość	10 mm

#### Informacje ogólne

Materiał	PA
Powłoka	niepowlekany
Kolor	szary

#### Normy i przepisy

# Łącznik do szyny montażowej - USA 10/4,6 - 1202713

## Dane techniczne

### Normy i przepisy

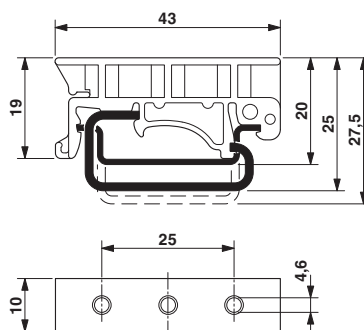
Klasa palności wg UL 94	V2
-------------------------	----

### Environmental Product Compliance

China RoHS	Okres użytkowania zgodnie z przeznaczeniem: nieograniczony = EFUP-e
	Brak substancji niebezpiecznych powyżej wartości progowych

## Rysunki

Rysunek wymiarowy



## Klasyfikacje

### eCl@ss

eCl@ss 4.0	27141199
eCl@ss 4.1	27141199
eCl@ss 5.0	27370419
eCl@ss 5.1	27370419
eCl@ss 6.0	27370419
eCl@ss 7.0	27370419
eCl@ss 8.0	27370419
eCl@ss 9.0	27370419

### ETIM

ETIM 2.0	EC000761
ETIM 3.0	EC000761
ETIM 4.0	EC001024
ETIM 5.0	EC001024
ETIM 6.0	EC001024

### UNSPSC

UNSPSC 6.01	30211802
UNSPSC 7.0901	39121402
UNSPSC 11	39121402

## Łącznik do szyny montażowej - USA 10/4,6 - 1202713

### Klasyfikacje

#### UNSPSC

UNSPSC 12.01	39121402
UNSPSC 13.2	39131504

### Aprobaty

#### Aprobaty

---

#### Aprobaty


#### EAC

---

#### Aprobaty Ex

---

### Szczegóły aprobat

EAC		EAC-Zulassung
-----	---	---------------

---