

## Wtyk - MCVU 1,5/16-GFD-3,81 - 1833166

Należy pamiętać, że podane dane pochodzą z katalogu online. Proszę o pobranie kompletnych informacji i danych z dokumentacji użytkownika. Obowiązują ogólne warunki użytkowania dla materiałów pobieranych przez Internet. (<http://phoenixcontact.pl/download>)

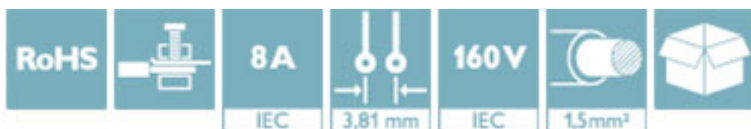


Wtyk, Prąd znamionowy: 8 A, Napięcie znamionowe (III/2): 160 V, Liczba pól: 16, Wymiar rastra: 3,81 mm, Rodzaj przyłącza: Zacisk śrubowy z tuleją zaciskową, Kolor: zielony, Powierzchnia styku: cynowy, Montaż: montaż bezpośredni

Na rysunku przedstawiono wersję 10-biegunową produktu

### Właściwości produktu

- ✓ Przykręcany kołnierzyk zapewniający najwyższy poziom stabilności mechanicznej
- ✓ Boczny kołnierzyk do przymocowania śrubami do obudowy lub na płycie montażowej
- ✓ Najwyższa elastyczność w projektowaniu urządzeń — jedna listwa do wielu złączy wtykowych z różnymi rodzajami połączeń



### Dane handlowe

Jednostka opakowania	50 STK
GTIN	 4 017918 051853
GTIN	4017918051853
Waga jednej sztuki (bez opakowania)	0,017 kg
Numer taryfy celnej	85366990
Kraj pochodzenia	Polska

### Dane techniczne

#### Wymiary

Wymiar rastra	3,81 mm
Wymiar a	57,15 mm

#### Informacje ogólne

Rodzina produktów	MCVU 1,5/...-GFD
Rodzaj styku	Styk męski
Liczba biegunów	16
Rodzaj przyłącza	Zacisk śrubowy z tuleją zaciskową
Grupa materiału izolacyjnego	I

## Wtyk - MCVU 1,5/16-GFD-3,81 - 1833166

### Dane techniczne

#### Informacje ogólne

Znamionowe napięcie udarowe (III/3)	2,5 kV
Znamionowe napięcie udarowe (III/2)	2,5 kV
znamionowe napięcie udarowe (II/2)	2,5 kV
Napięcie znamionowe (III/3)	160 V
Napięcie znamionowe (III/2)	160 V
napięcie znamionowe (II/2)	320 V
Przylącze według normy	EN-VDE
Prąd znamionowy $I_N$	8 A
Przekrój znamionowy	1,5 mm <sup>2</sup>
Maksymalny prąd obciążenia	8 A
Materiał izolacyjny	PA
Klasa palności wg UL 94	V0
sonda wzorcowa	A1
Długość usuwanej izolacji	7 mm
Gwint śruby	M2
Min. moment obrotowy dokręcania	0,22 Nm
Maks. moment obrotowy dokręcania	0,25 Nm

#### Dane przyłączeniowe

minimalny przekrój przewodu sztywnego	0,14 mm <sup>2</sup>
maksymalny przekrój przewodu sztywnego	1,5 mm <sup>2</sup>
minimalny przekrój przewodu elastycznego	0,14 mm <sup>2</sup>
maksymalny przekrój przewodu elastycznego	1,5 mm <sup>2</sup>
Przekrój przewodu giętkiego z końcówką rurkową bez płaszczka, min.	0,25 mm <sup>2</sup>
Przekrój przewodu giętkiego z końcówką rurkową bez płaszczka, maks.	1,5 mm <sup>2</sup>
Przekrój przewodu giętkiego z końcówką rurkową z płaszczem z tworzywa, min.	0,25 mm <sup>2</sup>
Przekrój przewodu giętkiego z końcówką rurkową z płaszczem z tworzywa, maks.	0,5 mm <sup>2</sup>
Przekrój przewodu AWG min.	28
Przekrój przewodu AWG max.	16
2 przewody o takim samym przekroju, sztywne, min.	0,14 mm <sup>2</sup>
2 przewody o takim samym przekroju, sztywne, maks.	0,5 mm <sup>2</sup>
2 przewody o takim samym przekroju, elastyczne, min.	0,14 mm <sup>2</sup>
2 przewody o takim samym przekroju, elastyczne, maks.	0,75 mm <sup>2</sup>
2 przewody o takim samym przekroju, elastyczne, z AEH bez płaszczka, min.	0,25 mm <sup>2</sup>
2 przewody o takim samym przekroju, elastyczne, z AEH bez płaszczka, maks.	0,34 mm <sup>2</sup>
2 przewody o takim samym przekroju, elastyczne, z TWIN-AEH z płaszczem z tworzywa, min.	0,5 mm <sup>2</sup>
2 przewody o takim samym przekroju, elastyczne, z TWIN-AEH z płaszczem z tworzywa, maks.	0,5 mm <sup>2</sup>

# Wtyk - MCVU 1,5/16-GFD-3,81 - 1833166

## Dane techniczne

### Dane przyłączeniowe

AWG wg UL/CUL min.	30
AWG wg UL/CUL maks.	14

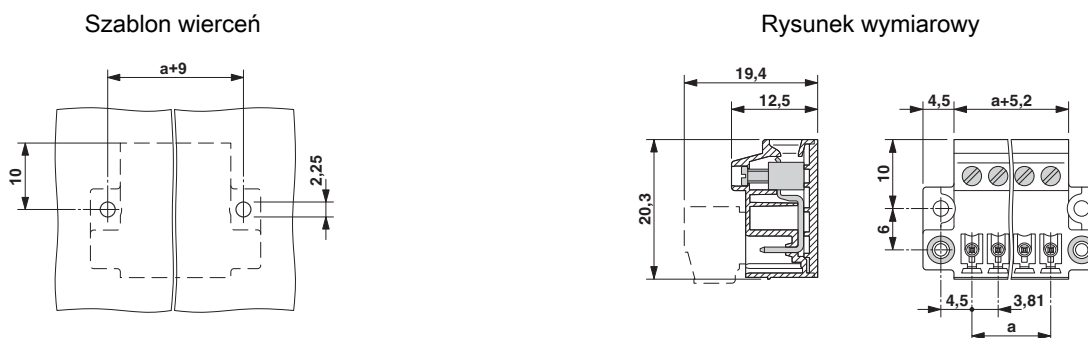
### Normy i przepisy

Przyłącze według normy	EN-VDE
	CSA
Klasa palności wg UL 94	V0

### Environmental Product Compliance

China RoHS	Okres dla użytkowania zgodnego z przeznaczeniem (EFUP): 50 lat
	Informacje na temat substancji niebezpiecznych można znaleźć w deklaracji producenta w zakładce „Do pobrania”

## Rysunki



## Klasyfikacje

### eCl@ss

eCl@ss 4.0	272607xx
eCl@ss 4.1	27260701
eCl@ss 5.0	27260701
eCl@ss 5.1	27260701
eCl@ss 6.0	27260704
eCl@ss 7.0	27440402
eCl@ss 8.0	27141106
eCl@ss 9.0	27141106

### ETIM

ETIM 3.0	EC001121
ETIM 4.0	EC002638
ETIM 5.0	EC001284
ETIM 6.0	EC001284

# Wtyk - MCVU 1,5/16-GFD-3,81 - 1833166

## Klasyfikacje

### UNSPSC

UNSPSC 6.01	30211810
UNSPSC 7.0901	39121409
UNSPSC 11	39121409
UNSPSC 12.01	39121409
UNSPSC 13.2	39121409

## Aprobaty

### Aprobaty


#### Aprobaty


CSA / VDE Gutachten mit Fertigungsüberwachung / IECEE CB Scheme / CCA / cULus Recognized / EAC

#### Aprobaty Ex

### Szczegóły aprobat

CSA		<a href="http://www.csagroup.org/services/testing-and-certification/certified-product-listing/">http://www.csagroup.org/services/testing-and-certification/certified-product-listing/</a>	13631
		B	D
mm <sup>2</sup> /AWG/kcmil		28-16	28-16
Prąd znamionowy IN		8 A	8 A
Napięcie znamionowe UN		300 V	300 V


VDE Gutachten mit Fertigungsüberwachung		<a href="http://www.vde.com/de/Institut/Online-Service/VDE-gepruefteProdukte/Seiten/Online-Suche.aspx">http://www.vde.com/de/Institut/Online-Service/VDE-gepruefteProdukte/Seiten/Online-Suche.aspx</a>	40011723
		0.2-1.5	
mm <sup>2</sup> /AWG/kcmil		0.2-1.5	
Prąd znamionowy IN		8 A	
Napięcie znamionowe UN		160 V	

IECEE CB Scheme		<a href="http://www.iecee.org/">http://www.iecee.org/</a>	DE1-56063-B1B2
		0.2-1.5	
mm <sup>2</sup> /AWG/kcmil		0.2-1.5	
Prąd znamionowy IN		8 A	
Napięcie znamionowe UN		160 V	

## Wtyk - MCVU 1,5/16-GFD-3,81 - 1833166

### Aprobaty

CCA	CCA/ DE1 34219
mm <sup>2</sup> /AWG/kcmil	0.2-1.5
Prąd znamionowy IN	8 A
Napięcie znamionowe UN	160 V

cULus Recognized		<a href="http://database.ul.com/cgi-bin/XYV/template/LISEXT/1FRAME/index.htm">http://database.ul.com/cgi-bin/XYV/template/LISEXT/1FRAME/index.htm</a>	E60425-20110128
	B	D	
mm <sup>2</sup> /AWG/kcmil	30-14	30-14	
Prąd znamionowy IN	8 A	8 A	
Napięcie znamionowe UN	300 V	300 V	

EAC		B.01742
-----	--	---------