

Hybryd. układ silnikowy - ELR H5-ES-SC- 24DC/500AC-2 - 2900559

Należy pamiętać, że podane dane pochodzą z katalogu online. Proszę o pobranie kompletnych informacji i danych z dokumentacji użytkownika. Obowiązują ogólne warunki użytkowania dla materiałów pobieranych przez Internet. (<http://phoenixcontact.pl/download>)



Hybrydowy rozrusznik silnika do sterowania silników 3~ AC do 550 V AC, z wejściem 24 V DC, prądem wyjściowym 2,4 A i funkcją zatrzymania awaryjnego.


Rysunek przedstawia wersję 9 A

Właściwości produktu

- Szerokość 22,5 mm
- Poziom bezpieczeństwa wg IEC 61508-1: SIL3, ISO 13849: PL e
- Oszczędność miejsca
- Oszczędność okablowania
- Duża trwałość
- 3-fazowe mostki pętlowe
- Przelączanie bez zużycia



Dane handlowe

Jednostka opakowania	1 STK
GTIN	 4 046356 527828
GTIN	4046356527828
Waga jednej sztuki (bez opakowania)	0,216 kg
Numer taryfy celnej	85371098
Kraj pochodzenia	Niemcy

Dane techniczne

Wymiary

Szerokość	22,5 mm
Wysokość	99 mm
Głębokość	114,5 mm

Warunki środowiskowe

Temperatura otoczenia (praca)	-25 °C ... 70 °C (Przestrzegać krzywej zmniejszania obciążalności)
-------------------------------	--

Hybryd. układ silnikowy - ELR H5-ES-SC- 24DC/500AC-2 - 2900559

Dane techniczne

Warunki środowiskowe

Temperatura otoczenia (składowanie/transport)	-40 °C ... 80 °C
Stopień ochrony	IP20

Zasilanie urządzenia

Znamionowe napięcie zasilania obwodu sterowniczego U_s	24 V DC
Zakres napięcia zasilania sterowania	19,2 V DC ... 30 V DC
Nominalny sterujący prąd zasilania I_s	40 mA
Układ ochronny	Zabezpieczenie przed pomyleniem biegunów Równoległa dioda polaryzacyjna
	Ochrona przed przepięciami

Dane wejściowe

Oznaczenie wejścia	Wejście sygnału sterującego "w prawo / w lewo"
Napięcie znamionowe uruchomienia U_c	24 V DC
Zakres napięcia	19,2 V DC ... 30 V DC
Prąd znamionowy uruchomienia I_c	5 mA
Próg przełączenia	9,6 V (Sygnał "0") 19,2 V (Sygnał "1")
Poziomy sygnałów	< 5 V DC (do awaryjnego zatrzymania)
Układ ochronny	Zabezpieczenie przed pomyleniem biegunów
Typowy czas wyłączenia	< 30 ms

Dane wyjścia obciążenia

oznaczenie wyjścia	Wyjście prądu przemiennego (AC)
Znamionowe napięcie robocze U_e	500 V AC
Zakres napięcia roboczego	42 V AC ... 550 V AC
Zakres prądu obciążenia	180 mA ... 2,4 A (patrz krzywa redukcyjna)
Charakterystyka wyzwalań wg IEC 60947-4-2	Klasa 10A
Czas chłodzenia	20 min. (do resetu automatycznego)
Pomiarowe natężenie robocze dla AC-51	2,4 A
Pomiarowe natężenie robocze dla AC-53a	2,4 A
prąd upływu	0 mA
Układ ochronny	Ochrona przed przepięciami Warystor

Dane wyjścia sygnału zwrotnego

oznaczenie wyjścia	Wyjścia sygnałów zwrotnych
Wskazówka	Sygnał zwrotny: bezpotencjałowy styk zestyku przełącznego, styk sygnałowy
Rodzaj zestyków	1 zestyk przełączny
Zdolność łączeniowa wg IEC 60947-5-1	3 A (230 V, AC15) 2 A (24 V, DC13)

Informacje ogólne

Częstotliwość łączenia	≤ 2 Hz (w zależności od obciążenia)
------------------------	-------------------------------------

Hybryd. układ silnikowy - ELR H5-ES-SC- 24DC/500AC-2 - 2900559

Dane techniczne

Informacje ogólne

Pozycja zabudowy	pionowo (szyna nośna — poziomo, odgałęzienie silnika — na dole)
Informacja montażowa	ustawiane w rzędzie z odstępem — patrz redukcja wartości znamionowych
Rodzaj pracy	100 % współczynnik pracy
Maksymalna moc strat	4,1 W
Strata mocy	0,88 W
wskaźnik napięcia roboczego	LED zielona
Wskaźnik stanu	LED żółta
wskaźnik uszkodzenia:	Dioda LED czerwona

Dane przyłącza po stronie wejścia

Określenie przyłącza	obwód sterowania
Rodzaj przyłącza	Złączki śrubowe
Długość usuwanej izolacji	8 mm
Gwint śruby	M3
Przekrój przewodu sztywnego	0,2 mm ² ... 2,5 mm ²
Przekrój przewodu giętkiego	0,2 mm ² ... 2,5 mm ²
Przekrój przewodu AWG	24 ... 14
Moment dokręcania	0,5 Nm ... 0,6 Nm

Dane przyłącza po stronie wyjścia

Określenie przyłącza	Obwód obciążający
Rodzaj przyłącza	Złączki śrubowe
Długość usuwanej izolacji	8 mm
Gwint śruby	M3
Przekrój przewodu sztywnego	0,2 mm ² ... 2,5 mm ²
Przekrój przewodu giętkiego	0,2 mm ² ... 2,5 mm ²
Przekrój przewodu AWG	24 ... 14
Moment dokręcania	0,5 Nm ... 0,6 Nm

Właściwości izolacyjne

Znamionowe napięcie izolacji	500 V
Znamionowe napięcie udarowe	6 kV
Kategoria przepięciowa	III
Stopień zabrudzenia	2
Oznaczenie	Właściwości izolacyjne między napięciem wejścia sterującego, napięciem zasilania sterowania i obwodem pomocniczym do obwodu głównego
Izolacja	Bezpieczna separacja (IEC 60947-1) przy napięciu roboczym ≤ 300 V AC
	Bezpieczna separacja (IEC 50178) przy napięciu roboczym ≤ 300 V AC
	Izolacja podstawowa (IEC 60947-1) przy napięciu roboczym 300 ... 500 V AC

Hybryd. układ silnikowy - ELR H5-ES-SC- 24DC/500AC-2 - 2900559

Dane techniczne

Właściwości izolacyjne

	Bezpieczna separacja (IEC 50178) przy napięciu roboczym 300 ... 500 V AC
Oznaczenie	Właściwości izolacyjne między napięciem wejścia sterującego i napięciem zasilania sterowania do obwodu pomocniczego
Izolacja	Bezpieczna separacja (IEC 60947-1) przy obwodzie pomocniczym ≤ 300 V AC
	Bezpieczna separacja (IEC 50178) przy obwodzie pomocniczym ≤ 300 V AC

Dopuszczenia / zgodności

Safety Integrity Level nach IEC 61508	≤ 3 (Bezpieczne wyłączenie)
Kategoria wg ISO 13849	≤ 3 (Bezpieczne wyłączenie)
Performance Level wg ISO 13849	e (Bezpieczne wyłączenie)
ATEX	# II (2) G [Ex e] [Ex d] [Ex px]
	# II (2) D [Ex t] [Ex p]
Certyfikat badania typu UE	PTB 07 ATEX 3145

Dane UL

SCCR	100 kA (500 V AC (bezpiecznik 30 A class CC / 30 A class J (high fault)))
	5 kA (500 V AC (bezpiecznik 20 A RK5 (standard fault)))
FLA	2,4 A (500 V AC)
Group installation	20 A (class RK5, SCCR 5kA, #24 - 14 AWG max. solid and stranded)
	30 A (class CC or J, SCCR 100kA, #24 - 14 AWG max, solid and stranded)
Category code	NLDX / NRNT

Normy i przepisy

Oznaczenie	Normy / przepisy
Normy/Przepisy	IEC 60947-1
	EN 60947-4-2
	IEC 61508
	ISO 13849
ATEX	# II (2) G [Ex e] [Ex d] [Ex px]
	# II (2) D [Ex t] [Ex p]

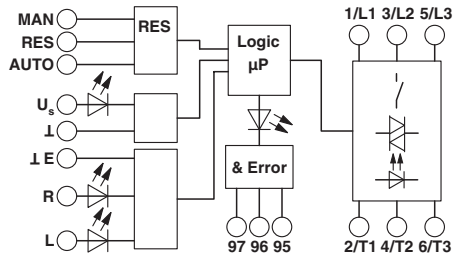
Environmental Product Compliance

China RoHS	Okres dla użytkowania zgodnego z przeznaczeniem (EFUP): 50 lat
	Informacje na temat substancji niebezpiecznych można znaleźć w deklaracji producenta w zakładce „Do pobrania”

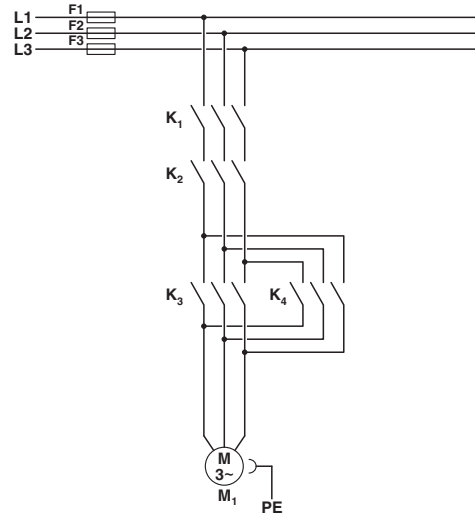
Rysunki

Hybryd. układ silnikowy - ELR H5-ES-SC- 24DC/500AC-2 - 2900559

Schemat blokowy



Schemat



Konwencjonalna budowa

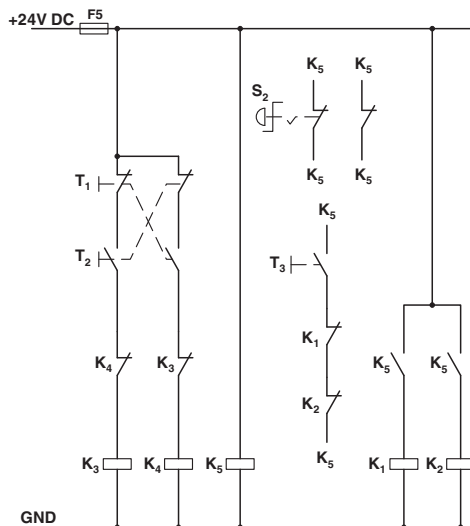
Hybrydowy stycznik nawrotny wg kategorii 3

K1 + K2 = STYCZNIK WYŁ. AWAR.

K3 = lewy stycznik

K4 = prawy stycznik

Schemat



Konwencjonalna budowa

Obwód zasilania. Stycznik wg kategorii 3

K1 + K2 = styczniki bezpieczeństwa (wyłączenia awaryjnego)

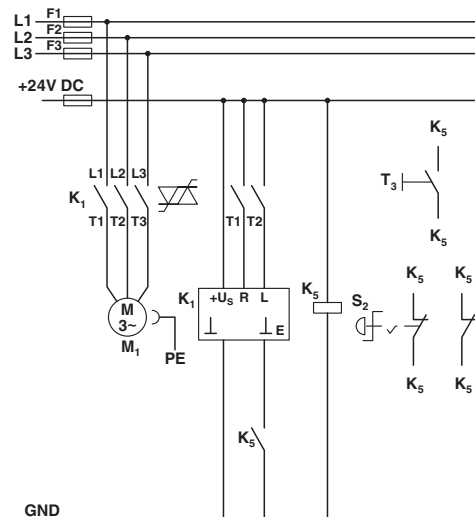
K3 = stycznik - lewo

K4 = stycznik załącz

K5 = PSR SCP-24DC.../przełącznik bezpieczeństwa

T1 = prawo, T2 = lewo, T3 = reset

Schemat



Budowa z CONTACTRON

Hybrydowy rozrusznik silnika '3 w 1' wg kategorii 3

K1 = hybrydowy stycznik półprzewodnikowy funkcją nawrotną '3 w 1'

K5 = PSR SCP-24DC.../przełącznik bezpieczeństwa

T1 = prawo, T2 = lewo, T3 = reset

S2 = wyłącznik bezpieczeństwa

Hybryd. układ silnikowy - ELR H5-ES-SC- 24DC/500AC-2 - 2900559

S2 = wyłącznik bezpieczeństwa

Klasyfikacje

eCl@ss

eCl@ss 5.0	27024002
eCl@ss 5.1	27024002
eCl@ss 6.0	27024002
eCl@ss 7.0	27024002
eCl@ss 8.0	27024002
eCl@ss 9.0	27024002

ETIM

ETIM 2.0	EC001037
ETIM 3.0	EC001037
ETIM 4.0	EC001037
ETIM 5.0	EC001037
ETIM 6.0	EC001037

UNSPSC

UNSPSC 6.01	30211915
UNSPSC 7.0901	39121514
UNSPSC 11	39121514
UNSPSC 12.01	39121514
UNSPSC 13.2	25173902

Aprobaty

Aprobaty

Aprobaty

UL Listed / cUL Listed / IECCEB Scheme / UL Listed / cUL Listed / EAC / cULus Listed

Aprobaty Ex

ATEX

Szczegóły aprobat

UL Listed




<http://database.ul.com/cgi-bin/XYV/template/LISEXT/1FRAME/index.htm>

FILE E 228652

Hybryd. układ silnikowy - ELR H5-ES-SC- 24DC/500AC-2 - 2900559

Aprobaty

cUL Listed		http://database.ul.com/cgi-bin/XYV/template/LISEXT/1FRAME/index.htm	FILE E 228652
------------	---	---	---------------

IECEE CB Scheme		http://www.iecee.org/	DE1-55728
-----------------	---	---	-----------

UL Listed		http://database.ul.com/cgi-bin/XYV/template/LISEXT/1FRAME/index.htm	FILE E 323771
-----------	---	---	---------------

cUL Listed		http://database.ul.com/cgi-bin/XYV/template/LISEXT/1FRAME/index.htm	FILE E 323771
------------	---	---	---------------

EAC			RU C- DE.A*30.B.01082
-----	---	--	--------------------------

cULus Listed			
--------------	---	--	--