

Złącze wtykowe - FC 4-PCB/10 - 3208736

Należy pamiętać, że podane dane pochodzą z katalogu online. Proszę o pobranie kompletnych informacji i danych z dokumentacji użytkownika. Obowiązują ogólne warunki użytkowania dla materiałów pobieranych przez Internet. (<http://phoenixcontact.pl/download>)



Obudowa podstawowa płytek drukowanych, 10-pinowa

Rys. przedst. wersję artykułu



Dane handlowe

Jednostka opakowania	10 STK
Minimalne zamówienie	10 STK
GTIN	 4 055626 012681
GTIN	4055626012681
Waga jednej sztuki (bez opakowania)	0,044 kg
Numer taryfy celnej	85366990
Kraj pochodzenia	Polska
Wskazówka	Produkcja na zamówienie (bez zwrotów)

Dane techniczne

Inf. ogólne

Liczba biegunów	10
Liczba poziomów	1
Ilość przyłączy	10
Potencjały	10
Przekrój znamionowy	4 mm ²
Kolor	szary
Materiał izolacyjny	PA
Klasa palności wg UL 94	V0

Informacje ogólne

Znamionowe napięcie udarowe	4 kV
Stopień zabrudzenia	3

Złącze wtykowe - FC 4-PCB/10 - 3208736

Dane techniczne

Informacje ogólne

Kategoria przepięciowa	III
Grupa materiału izolacyjnego	I
Temperatura otoczenia (praca)	-50 °C ... 100 °C (patrz: krzywa zmniejszania obciążalności)
Temperatura otoczenia (montaż)	-40 °C ... 100 °C
Maksymalny prąd obciążenia	30 A
Prąd znamionowy I _N	15 A
Napięcie znamionowe U _N	320 V
Otw. ściana bocz.	nie
ilość mechanicznych cykli wtykania	100
Wynik próby termicznej	Badanie zakończone wynikiem pozytywnym
Potwierdzenie cech termicznych (zapłon iglicy), czas oddziaływania	30 s
Wynik pomiaru wahań, szumy szerokopasmowe	Badanie zakończone wynikiem pozytywnym
Specyfikacja pomiarowa wahań, szumy szerokopasmowe	w oparciu o normę DIN EN 60255-21-1:1996-05
Częstotliwość pomiaru	10–150 Hz
Przyspieszenie	1g (84,2–150 Hz)
Kierunki pomiaru	Oś X, Y i Z
Wynik pomiaru wstrząsów	Badanie zakończone wynikiem pozytywnym
Specyfikacja pomiarowa pomiar wstrząsów	w oparciu o normę DIN EN 60255-21-1:1996-05
Rodzaj wstrząsów	Półsinusioda
Przyspieszenie	30g
Czas trwania wstrząsów	11 ms
Ilość wstrząsów w każdym kierunku	3
Kierunki pomiaru	Oś X, Y i Z (dod. i uj.)
Względny wskaźnik temperatury izolacji (Elec., UL 746 B)	130 °C
Wskaźnik temperatury izolacji (DIN EN 60216-1 (VDE 0304-21))	130 °C
Statyczne zastosowanie materiału izolacyjnego w zimnie	-60 °C
Klasa palności materiałów do pojazdów szynowych (DIN 5510-2)	Badanie zakończone wynikiem pozytywnym
Metody badania płomieniem probierczym (DIN EN 60695-11-10)	V0
Pomiar indeksu tlenowego (DIN EN ISO 4589-2)	>32 %
NF F16-101, NF F10-102 klasa I	2
NF F16-101, NF F10-102 klasa F	2
Palność powierzchni NFPA 130 (ASTM E 162)	wynik pozytywny
Gęstość optyczna gazów spalinowych NFPA 130 (ASTM E 662)	wynik pozytywny
Toksyczność gazów spalinowych NFPA 130 (SMP 800C)	wynik pozytywny
Pomiar oddawania ciepła metodą kalorymetryczną NFPA 130 (ASTM E 1354)	28 MJ/kg
Ochrona przeciwpożarowa pojazdów szynowych (DIN EN 45545-2) R22	HL 1 - HL 3
Ochrona przeciwpożarowa pojazdów szynowych (DIN EN 45545-2) R23	HL 1 - HL 3
Ochrona przeciwpożarowa pojazdów szynowych (DIN EN 45545-2) R24	HL 1 - HL 3
Ochrona przeciwpożarowa pojazdów szynowych (DIN EN 45545-2) R26	HL 1 - HL 3

Złącze wtykowe - FC 4-PCB/10 - 3208736

Dane techniczne

Wymiary

Szerokość	97,5 mm
Długość	29,1 mm
Wysokość	34,3 mm
Wymiar rastra	6,1 mm

Dane przył.

Rodzaj przyłącza	Przyłącze konektorowe/końcówka lutownicza
Przyłącze według normy	IEC 61984
minimalny przekrój przewodu sztywnego	0,5 mm ²
maksymalny przekrój przewodu sztywnego	2,5 mm ²
Przekrój przewodu AWG min.	20
Przekrój przewodu AWG max.	14
minimalny przekrój przewodu elastycznego	0,5 mm ²
maksymalny przekrój przewodu elastycznego	2,5 mm ²
Min. przekrój przewodu giętkiego AWG	20
Maks. przekrój przewodu elastycznego AWG	14

Normy i przepisy

Przyłącze według normy	IEC 61984
Klasa palności wg UL 94	V0

Environmental Product Compliance

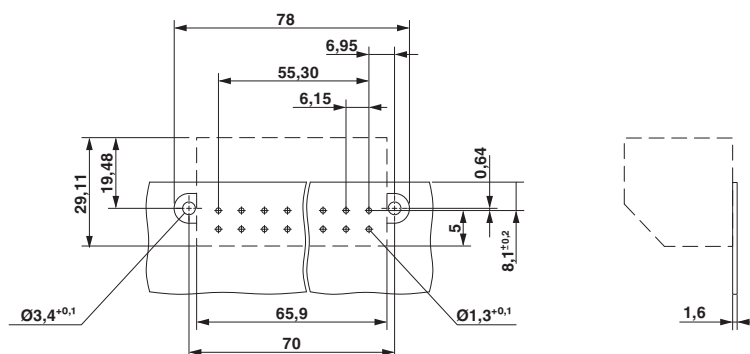
China RoHS	Okres użytkowania zgodnie z przeznaczeniem: nieograniczony = EFUP-e
	Brak substancji niebezpiecznych powyżej wartości progowych

Rysunki

Schemat



Rysunek wymiarowy



Szablon wierceń

Złącze wtykowe - FC 4-PCB/10 - 3208736

Klasyfikacje

eCl@ss

eCl@ss 4.0	27141111
eCl@ss 4.1	27141111
eCl@ss 5.0	27141133
eCl@ss 5.1	27141133
eCl@ss 6.0	27141133
eCl@ss 7.0	27141133
eCl@ss 8.0	27141120
eCl@ss 9.0	27141120

ETIM

ETIM 3.0	EC000886
ETIM 4.0	EC000897
ETIM 5.0	EC000897
ETIM 6.0	EC000897

UNSPSC

UNSPSC 6.01	30211827
UNSPSC 7.0901	39121424
UNSPSC 11	39121424
UNSPSC 12.01	39121410
UNSPSC 13.2	39121410

Aprobaty

Aprobaty

Aprobaty

EAC

Aprobaty Ex

Szczegóły aprobat

EAC		EAC-Zulassung
-----	---	---------------
