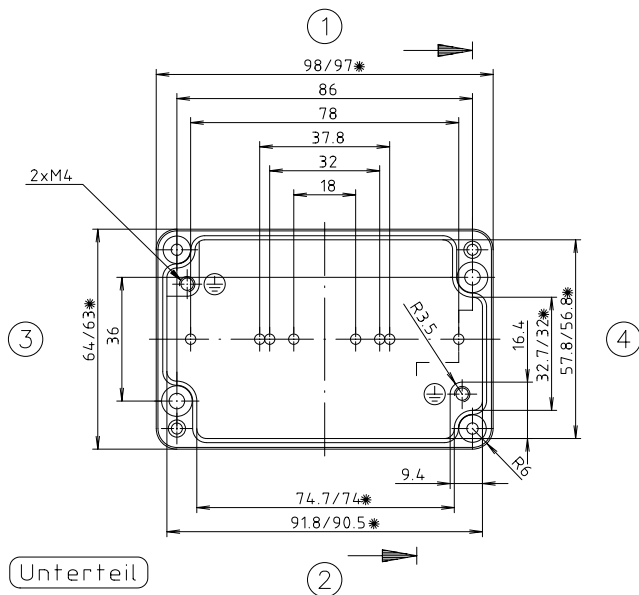


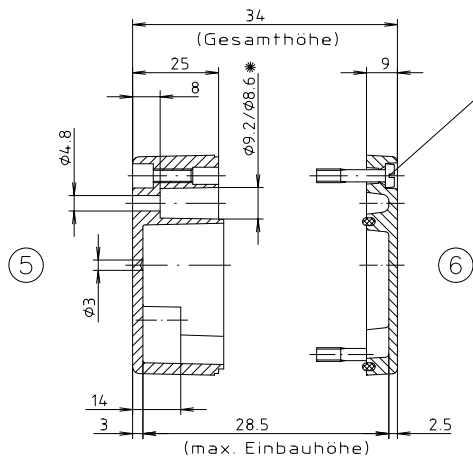
Deckel

\* = Mass durch Formkonizität nach unten verringert.  
Freimass – Toleranz nach GTA 13/5 DIN 1688



Unterteil

Zylinderschraube M4 x 20/7  
ähnl. DIN EN ISO 1207



"Schutzvermerk nach DIN 34 beachten"

Konvertierung nicht zulässig!	
Maßstab: 1:1	
Zchn.Nr: 2K 102.006.03	
Artikel: A102 / 01.061003 Katalogzeichnung	
3095 01.02.07	
9887 11.12.01	
Ae.Nr: Datum:	DISK : 2 401 711 Datum: 27.04.99 HR