

4 cm (1,6") Kleinlautsprecher mit Kunststoffmembran und Metallkorb. Äußerst geringe Baugröße, deshalb gut geeignet zur Signalausgabe in Geräten und Anlagen, in denen wenig Platz zur Verfügung steht.

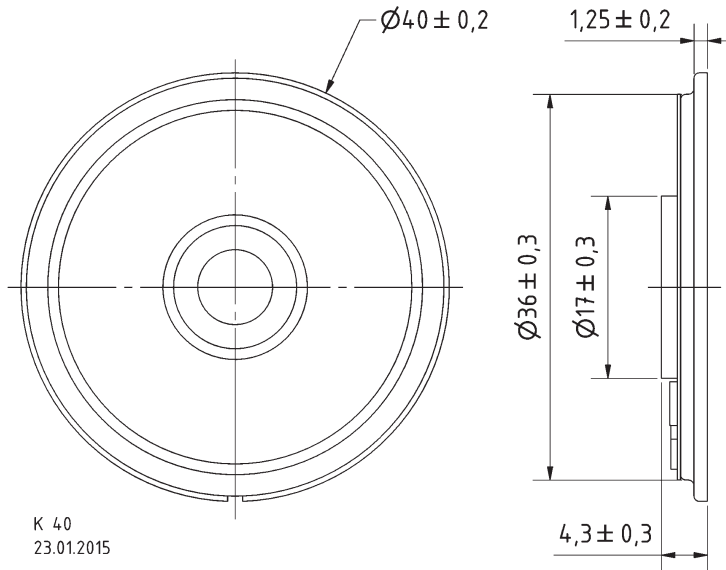
Anwendungsmöglichkeiten:

- Sprach- und Signalausgabe in Geräten und Anlagen im Innen- und Außenbereich

4 cm (1,6") miniature speaker with plastic diaphragm and metal basket. Thanks to its very compact dimensions, suitable for signal output in machines and other equipment where space is at a premium.

Typical applications:

- Voice and signal output in machines and other equipment both indoors and outdoors



K 40
23.01.2015



Technische Daten / Technical Data

Nennbelastbarkeit <i>Rated power</i>	1 W
Musikbelastbarkeit <i>Maximum power</i>	2 W
Impedanz <i>Impedance</i>	8 Ω / 50 Ω
Übertragungsbereich (-10 dB) <i>Frequency response (-10 dB)</i>	350-6000 Hz
Mittlerer Schalldruckpegel <i>Mean sound pressure level</i>	83 dB (1 W/1 m)
Resonanzfrequenz <i>Resonant frequency</i>	520 Hz
Schwingspulendurchmesser <i>Voice coil diameter</i>	13,5 mm Ø
Wickelhöhe <i>Height of winding</i>	1,8 mm
Schallwandöffnung <i>Cut-out diameter</i>	36,5 mm Ø
Gewicht netto <i>Net weight</i>	0,01 kg

