


## Konwerter protokołów - GW PL HART4-BUS - 2702234

Należy pamiętać, że podane dane pochodzą z katalogu online. Proszę o pobranie kompletnych informacji i danych z dokumentacji użytkownika. Obowiązują ogólne warunki użytkowania dla materiałów pobieranych przez Internet. (<http://phoenixcontact.pl/download>)



4-kanalowy moduł rozszerzeń HART® z zaciskami śrubowymi

### Dane handlowe

|                                     |   |
|-------------------------------------|---|
| Jednostka opakowania                | 1 STK   |
| GTIN                                | <br>4 055626 067056 |
| GTIN                                | 4055626067056   |
| Waga jednej sztuki (bez opakowania) | 0,160 kg  |
| Numer taryfy celnej                 | 85176200  |
| Kraj pochodzenia                    | Niemcy  |

### Dane techniczne

#### Wymiary

|           |          |
|-----------|----------|
| Szerokość | 22,5 mm  |
| Wysokość  | 99 mm    |
| Głębokość | 114,5 mm |

#### Warunki środowiskowe

|   |                   |
|---|-------------------|
| Temperatura otoczenia (praca)                 | -40 °C ... 70 °C  |
|   | -40 °F ... 158 °F |
| Temperatura otoczenia (składowanie/transport) | -40 °C ... 85 °C  |
| Stopień ochrony                               | IP20              |

#### Informacje ogólne

|   |   |
|---|---|
| Napięcie probiercze, złącza danych          | 500 V AC                                    |
| napięcie probiercze złącze danych/zasilanie | 500 V AC                                    |
| Kompatybilność elektromagnetyczna           | Zgodność z Dyrektywą EMC 2004/108/EWG       |
| Pozycja zabudowy                            | dowolna                                     |
| Informacja montażowa                        | na szynie znormalizowanej NS 35 wg EN 60715 |
| waga netto                                  | 160,1 g                                     |
| Kolor                                       | szary                                       |

#### Zasilanie

# Konwerter protokołów - GW PL HART4-BUS - 2702234

## Dane techniczne

### Zasilanie

|                           |  |
|---------------------------|--|
| Zakres napięcia zasilania | 19,2 V DC ... 30 V DC (Zasilanie przez magistralę) |
| pobór prądu typowy        | 44 mA (przy 24 V DC)                               |

### Interfejs szeregowy

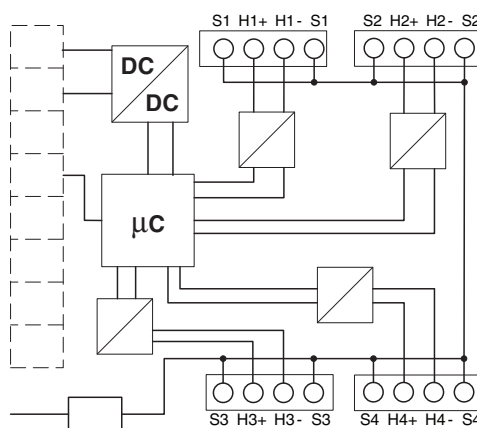
|                  |                |
|------------------|----------------|
| Interfejs 1      | HART FSK       |
| Interfejs        | Analogowe      |
| Liczba kanałów   | 4              |
| Rodzaj przyłącza | Złącze śrubowe |

### Normy i przepisy

|                                   |                                       |
|-----------------------------------|---------------------------------------|
| Kompatybilność elektromagnetyczna | Zgodność z Dyrektywą EMC 2004/108/EWG |
| UL, USA / Kanada                  | Class I, Div. 2, Groups A, B, C, D    |

## Rysunki

Schemat blokowy



## Klasyfikacje

### eCl@ss

|            |          |
|------------|----------|
| eCl@ss 5.1 | 27242208 |
| eCl@ss 8.0 | 27242208 |
| eCl@ss 9.0 | 27242208 |

### ETIM

|          |          |
|----------|----------|
| ETIM 5.0 | EC001423 |
| ETIM 6.0 | EC001423 |

### UNSPSC

|             |          |
|-------------|----------|
| UNSPSC 13.2 | 39122114 |
|-------------|----------|

## Konwerter protokołów - GW PL HART4-BUS - 2702234

### Aprobaty

#### Aprobaty

---

#### Aprobaty

UL Listed / cUL Listed / cULus Listed

---

#### Aprobaty Ex

UL Listed / cUL Listed / cULus Listed

---

### Szczegóły aprobat

UL Listed



<http://database.ul.com/cgi-bin/XYV/template/LISEXT/1FRAME/index.htm> FILE E 238705

cUL Listed



<http://database.ul.com/cgi-bin/XYV/template/LISEXT/1FRAME/index.htm> FILE E 238705

cULus Listed

