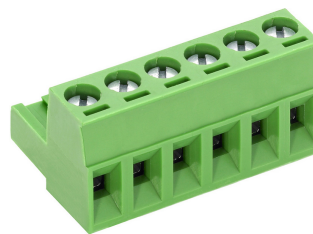


# AK950/..-5.0-GRÜN



### Technische Daten

#### Anschlussquerschnitte

eindrähtig (starr) min	0.2 mm <sup>2</sup>
eindrähtig (starr) max	4.0 mm <sup>2</sup>
feindrähtig (flexibel) min	0.2 mm <sup>2</sup>
feindrähtig (flexibel) max	2.5 mm <sup>2</sup>
feindrähtig (mit Aderendhülse) min	0.25 mm <sup>2</sup>
feindrähtig (mit Aderendhülse) max	2.5 mm <sup>2</sup>

#### Maße

Abisolierlänge	6.0 mm
----------------	--------

#### Werkstoffe

Klemmstück	Messing
Schraube	Stahl
Kontaktfeder	Bronze

#### Isolierstoff

Material	PA 6.6
Brennbarkeitsklasse	UL 94 V-0

#### Temperaturen

Einsatztemperatur	-30 °C - 105 °C
-------------------	-----------------

#### Wellenlötverfahren

Löttemperatur, empfohlen	-
Peaklötdauer, empfohlen	-

#### Reflowprozess

Löttemperatur, empfohlen	-
Peaklötdauer, empfohlen	-

### Farben

	GRÜN, RAL6018
	SCHWARZ, RAL9011
	KIESELGRAU, RAL7032
	HELLGRÜN, ähnlich RAL 6018

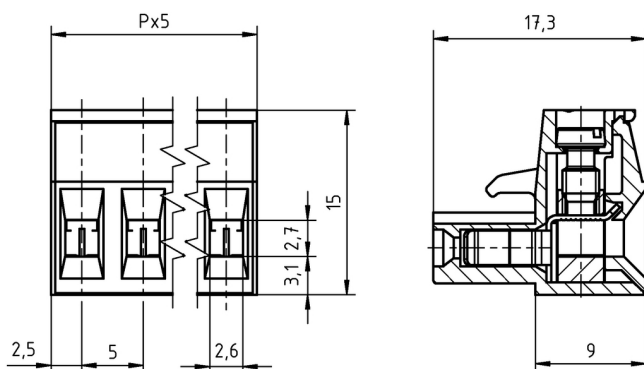
Farben nach RAL, Farbabweichungen sind produktionsbedingt. Sonderfarben sind möglich.

### Passende Gegenstücke (Rastermaß 5.0 mm)

Stiftleisten/Anschlussklemmen

STL950	STL975	STL955
--------	--------	--------

Bei Kombination von Steckverbindern mit unterschiedlichen Zulassungsdaten ist der geringere Wert gültig.



### Bestelldaten (Rastermaß 5.0 mm)

Polzahl	Breite (mm)	Artikelbezeichnung	Artikelnummer	VPE
2	10.00	AK950/2-5.0-GRÜN	50950020001F	200
3	15.00	AK950/3-5.0-GRÜN	50950030001F	200
4	20.00	AK950/4-5.0-GRÜN	50950040001F	200
5	25.00	AK950/5-5.0-GRÜN	50950050001E	100
6	30.00	AK950/6-5.0-GRÜN	50950060001E	100
7	35.00	AK950/7-5.0-GRÜN	50950070001E	100
8	40.00	AK950/8-5.0-GRÜN	50950080001D	50
9	45.00	AK950/9-5.0-GRÜN	50950090001D	50
10	50.00	AK950/10-5.0-GRÜN	50950100001D	50
11	55.00	AK950/11-5.0-GRÜN	50950110001D	50
12	60.00	AK950/12-5.0-GRÜN	50950120001D	50
13	65.00	AK950/13-5.0-GRÜN	50950130001D	50
14	70.00	AK950/14-5.0-GRÜN	50950140001D	50
15	75.00	AK950/15-5.0-GRÜN	50950150001D	50
16	80.00	AK950/16-5.0-GRÜN	50950160001D	50
17	85.00	AK950/17-5.0-GRÜN	50950170001D	50
18	90.00	AK950/18-5.0-GRÜN	50950180001D	50
19	95.00	AK950/19-5.0-GRÜN	50950190001D	50
20	100.00	AK950/20-5.0-GRÜN	50950200001D	50
21	105.00	AK950/21-5.0-GRÜN	50950210001D	50
22	110.00	AK950/22-5.0-GRÜN	50950220001D	50
23	115.00	AK950/23-5.0-GRÜN	50950230001D	50
24	120.00	AK950/24-5.0-GRÜN	50950240001D	50

### Zubehör

Abbildung	Bezeichnung	Artikelnummer
	Brücke, 2-polig, isoliert, BRI/2-5.0/5.08-LICHTGRAU	50000000006
	Brücke, 3-polig, isoliert, BRI/3-5.0/5.08-LICHTGRAU	50000000007
	Brücke, 2-polig, BR/2-5.0/5.08-L7.0	50000000008
	Kodierstern CS1-5.0/5.08-ROT	50000000021
	Serie AK(Z)950 mit Trennelement	auf Anfrage
	Serie AK(Z)950 mit Zuglasche	auf Anfrage

### Zulassungsdaten



UseGroup	B	C	D		
Nennspannung	300 V	150 V	300 V	250 V	
Nennstrom	15 A	15 A	10 A	12 A	
Überspannungskategorie				III	
Nennleitergrößen				min	max
	starr	AWG 22-12	AWG 22-12	AWG 22-12	0.5 mm <sup>2</sup> (5 A)
	flexibel	AWG 22-12	AWG 22-12	AWG 22-12	0.5 mm <sup>2</sup> (5 A)
Drehmoment	0.50 Nm		0.50 Nm	0.50 Nm	
Schraubengewinde	M3		M3	M3	
Prüfspannung	1.6 kV		1.6 kV	1.6 kV	
Verschmutzungsgrad	3				