

Zdecentralizowane urządzenie I/O - AXL E ETH DIO16 M12 6P - 2701534

Należy pamiętać, że podane dane pochodzą z katalogu online. Proszę o pobranie kompletnych informacji i danych z dokumentacji użytkownika. Obowiązują ogólne warunki użytkowania dla materiałów pobieranych przez Internet. (<http://phoenixcontact.pl/download>)



Axioline E, Cyfrowe urządzenie wejściowe/wyjściowe, Ethernet, Szybkozłącza M12, Wejścia cyfrowe: 16, 24 V DC, Rodzaj przyłącza: 4-żyłowe, Wyjścia cyfrowe: 16, 24 V DC, 500 mA, Rodzaj przyłącza: 3-żyłowe, Obudowa z tworzywa, Stopień ochrony IP65/IP67

Opis produktu

Das Axioline E-Gerät ist für den Einsatz innerhalb eines Ethernet-Netzwerks (Modbus/TCP) vorgesehen. Służy do rejestracji i wyprowadzania sygnałów cyfrowych.


Właściwości produktu

- Połączenie z siecią Ethernet za pomocą złączy wtykowych M12 (z kodowaniem typu D)
- Szybkość transmisji 10 Mb/s i 100 Mb/s
- Przyłącze czujników cyfrowych i urządzeń wykonawczych za pomocą złączy wtykowych M12 (z kodowaniem typu A)
- Wskaźniki stanu i diagnostyki
- Zabezpieczenie zwarciove i przeciążeniowe zasilania czujników
- Stopień ochrony IP65/67



Modbus/TCP (UDP)

Dane handlowe

Jednostka opakowania	1 STK
GTIN	 4 046356 763820
GTIN	4046356763820
Waga jednej sztuki (bez opakowania)	0,558 kg
Numer taryfy celnej	85176200
Kraj pochodzenia	Niemcy

Dane techniczne

Informacja

Ograniczenie użytkowania	Kompatybilność elektromagnetyczna: produkt klasy A, patrz deklaracja producenta w zakładce Pobierz
--------------------------	--

Wymiary

Zdecentralizowane urządzenie I/O - AXL E ETH DIO16 M12 6P - 2701534

Dane techniczne

Wymiary

Szerokość	60 mm
Wysokość	185 mm
Głębokość	30,5 mm
Informacja dotycząca wymiarów	Wysokość wynosi 212 mm wraz z płaskownikami mocującymi.
Odległości między otworami	198,5 mm

Warunki środowiskowe

Temperatura otoczenia (praca)	-25 °C ... 60 °C
Temperatura otoczenia (składowanie/transport)	-25 °C ... 85 °C
Dopuszczalna wilgotność powietrza (praca)	5 % ... 95 %
Dopuszczalna wilgotność powietrza (składowanie/transport)	5 % ... 95 %
Ciśnienie powietrza (praca)	70 kPa ... 106 kPa (do 3000 m n.p.m.)
Ciśnienie powietrza (składowanie/transport)	70 kPa ... 106 kPa (do 3000 m n.p.m.)
Stopień ochrony	IP65/IP67

Informacje ogólne

Materiał obudowy	Pocan®
Rodzaj montażu	Montaż na ścianie
waga netto	558,4 g

Złącza

system magistrali obiektowej	Ethernet
Oznaczenie	Ethernet
Rodzaj przyłącza	Szybkozłącza M12
Wskazówka dotycząca rodzaju przyłącza	Kodowanie D
Określenie przyłączy	Kabel miedziany
szybkość transmisji.	10/100 MBit/s (z autonegociacją)
Liczba biegunów	4

Granice systemu złącza magistralnego

Oznaczenie	Modbus/TCP
Typ urządzenia	Urządzenie podrzędne Modbus (serwer)
Protokoły specyficzne dla systemu	Protokoły Modbus Modbus/TCP
obsługiwane protokoły	SNMP v1
	HTTP
	TFTP
	FTP
	BootP
	DHCP
Specyfikacja	Modbus application protocol V1.1b

Zasilanie elektroniki modułu

Zdecentralizowane urządzenie I/O - AXL E ETH DIO16 M12 6P - 2701534

Dane techniczne

Zasilanie elektroniki modułu

Oznaczenie	Urządzenia wykonawcze (U_A) do dalszych urządzeń
Rodzaj przyłącza	Złącze wtykowe M12 (kodowanie T)
Liczba biegunów	4
Napięcie zasilania	24 V DC
Zakres napięcia zasilania	18 V DC ... 31,2 V DC (łącznie ze wszystkim tolerancjami, łącznie z tętnieniem)
Pobór prądu	maks. 12 A
pobór prądu typowy	3 mA \pm 15 % (przy 24 V DC)

Wejścia cyfrowe

Oznaczenie wejścia	Wejścia cyfrowe
Opis wejścia	EN 61131-2 Typ 1 i 3
Rodzaj przyłącza	Łączniki wtykowe M12, rozmieszczone w dwóch rzędach
	4-żyłowe
Liczba wejść	16
Układ ochronny	zabezpieczenie przeciążeniowe, zabezpieczenie zwarciovie zasilania czujników
Czas filtrowania wejścia	< 1000 μ s
Zakresu napięć wejściowych dla sygnału "0"	-30 V DC ... 5 V DC
Zakresu napięć wejściowych dla sygnału "1"	11 V DC ... 30 V DC
Znamionowy prąd wejściowy przy U_{IN}	typ. 3 mA

Wyjścia cyfrowe

oznaczenie wyjścia	Wyjścia cyfrowe
Rodzaj przyłącza	Łączniki wtykowe M12, rozmieszczone w dwóch rzędach
	3-żyłowe
Liczba wyjść	16
Układ ochronny	Ochrona przed przepięciami, ochrona przeciwzwarciowa wyjść Elektroniczne
Napięcie wyjścia	24 V DC
napięcie wyjścia znamionowe	24 V DC (z napięcia U_S)
maksymalny prąd wyjściowy na kanał	500 mA
Obciążenie znam., induk.	12 VA (1,2 H, 48 Ω , przy napięciu znam.)
Obciążenie znam., rezyst.	12 W (48 Ω ; przy napięciu znam.)

Sep. potencjałów

Odcinek próbny	Zasilanie 24 V (zasilanie logiki i czujników, wejścia/wyjścia cyfrowe) / połączenie magistrali (Ethernet 1) 500 V AC 50 Hz 1 min.
	Zasilanie 24 V (zasilanie logiki i czujników, wejścia/wyjścia cyfrowe) / połączenie magistrali (Ethernet 2) 500 V AC 50 Hz 1 min.
	Zasilanie 24 V (zasilanie logiki/czujników, wejścia/wyjścia cyfrowe) / uziemienie funkcyjne 500 V AC 50 Hz 1 min.

Zdecentralizowane urządzenie I/O - AXL E ETH DIO16 M12 6P - 2701534

Dane techniczne

Sep. potencjałów

	Połączenie magistrali (Ethernet 1) / uziemienie funkcyjne 500 V AC 50 Hz 1 min.
	Połączenie magistrali (Ethernet 2) / uziemienie funkcyjne 500 V AC 50 Hz 1 min.
	Połączenie magistrali (Ethernet 1) / połączenie magistrali (Ethernet 2) 500 V AC 50 Hz 1 min.
	Zasilanie 24 V (zasilanie urządzeń wykonawczych) / zasilanie 24 V (zasilanie logiki i czujników, porty IO-Link) 500 V AC 50 Hz 1 min.
	Zasilanie 24 V (zasilanie urządzeń wykonawczych) / połączenie magistrali (Ethernet 1) 500 V AC 50 Hz 1 min.
	Zasilanie 24 V (zasilanie urządzeń wykonawczych) / połączenie magistrali (Ethernet 2) 500 V AC 50 Hz 1 min.
	Zasilanie 24 V (zasilanie urządzeń wykonawczych) / uziemienie funkcyjne 500 V AC 50 Hz 1 min.

Normy i przepisy

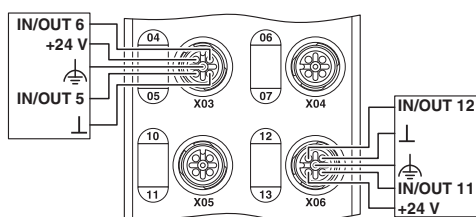
Próby mechaniczne	Odporność na wibracje według EN 60068-2-6/IEC 60068-2-6 5g
	Udar wg EN 60068-2-27/IEC 60068-2-27 30g, czas trwania 11 ms, impuls uderzenia półsinus.
	Udar ciągły wg EN 60068-2-27/IEC 60068-2-27 10g
Klasa ochrony	III, IEC 61140, EN 61140, VDE 0140-1

Environmental Product Compliance

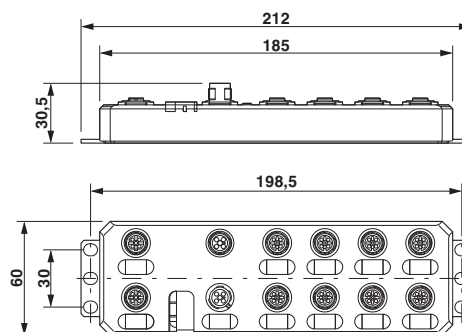
China RoHS	Okres dla użytkowania zgodnego z przeznaczeniem (EFUP): 50 lat
	Informacje na temat substancji niebezpiecznych można znaleźć w deklaracji producenta w zakładce „Do pobrania”

Rysunki

rysunek złączy



Rysunek wymiarowy



Klasyfikacje

eCl@ss

eCl@ss 4.0	27240404
------------	----------

Zdecentralizowane urządzenie I/O - AXL E ETH DIO16 M12 6P - 2701534

Klasyfikacje

eCl@ss

eCl@ss 4.1	27240404
eCl@ss 5.0	27242204
eCl@ss 5.1	27242604
eCl@ss 6.0	27242604
eCl@ss 7.0	27242604
eCl@ss 8.0	27242604
eCl@ss 9.0	27242604

ETIM

ETIM 2.0	EC001433
ETIM 3.0	EC001599
ETIM 4.0	EC001599
ETIM 5.0	EC001599
ETIM 6.0	EC001599

UNSPSC

UNSPSC 6.01	43172015
UNSPSC 7.0901	43201404
UNSPSC 11	39121311
UNSPSC 12.01	39121311
UNSPSC 13.2	32151602

Aprobaty

Aprobaty

Aprobaty

UL Listed / cUL Listed / cULus Listed

Aprobaty Ex

UL Listed / cUL Listed / cULus Listed

Szczegóły aprobat

UL Listed		http://database.ul.com/cgi-bin/XYV/template/LISEXT/1FRAME/index.htm	FILE E 140324
-----------	--	---	---------------

Zdecentralizowane urządzenie I/O - AXL E ETH DIO16 M12 6P - 2701534

Aprobaty

cUL Listed



<http://database.ul.com/cgi-bin/XYV/template/LISEXT/1FRAME/index.htm> FILE E 140324

cULus Listed

