

Osłona tulejkowa do złącza wtykowego kabla - RC-000000T0FZ - 1592992


Należy pamiętać, że podane dane pochodzą z katalogu online. Proszę o pobranie kompletnych informacji i danych z dokumentacji użytkownika. Obowiązują ogólne warunki użytkowania dla materiałów pobieranych przez Internet. (<http://phoenixcontact.pl/download>)

Osłona tulejkowa do złącza wtykowego kabla, kątowne, śruby mocujące, M23, ekranowany: tak, Średnica kabla: 2 mm...10,5 mm



RoHS

Dane handlowe

Jednostka opakowania	8 STK
GTIN	 4 046356 193689
GTIN	4046356193689
Waga jednej sztuki (bez opakowania)	0,129 kg
Numer taryfy celnej	85366990
Kraj pochodzenia	Niemcy
Wskazówka	Produkcja na zamówienie (bez zwrotów)

Dane techniczne

Informacje ogólne

Wskazówka	Wskazówka do zamówienia: Wkładki stykowe i zaciski kablowe/akcesoria płaszczka zamawiane osobno
Rodzaj ryglowania	śruby mocujące
sposób podłączenia styków	Przyłącze zaciskane
rodzaj styków	Gniazdo
Doprowadzenie mocy	2 mm ... 10,5 mm
Dławnica obudowy Pg	bez

Warunki środowiskowe

Temperatura otoczenia	-20 °C ... 125 °C
Stopień ochrony	IP67

Material

Ośłona tulejkowa do złącza wtykowego kabla - RC-0000000T0FZ - 1592992

Dane techniczne

Materiał

Materiał obudowy	Części obrotowe: stop miedziano-cynowy (CuZn), części z odlewów ciśnieniowych: cynk (GD-Zn)
Materiał uszczelki i oringu	FPM

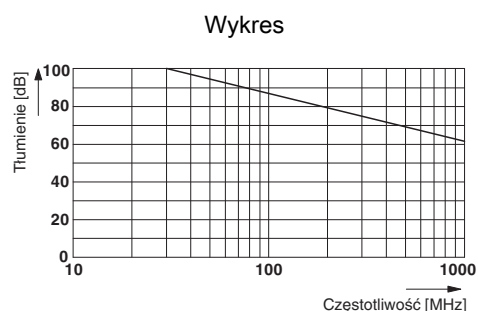
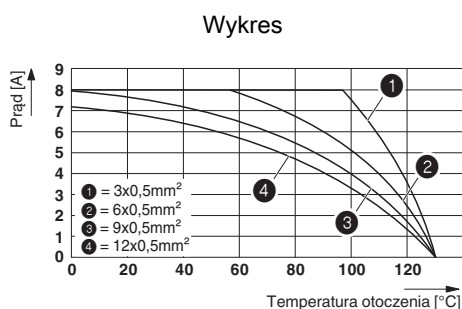
Dane według DIN EN 61984:2001

Wysokość rozstawienia max	2000 m
---------------------------	--------

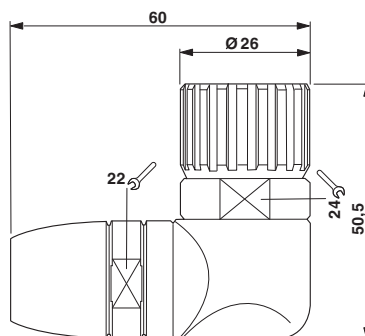
Environmental Product Compliance

China RoHS	Okres dla użytkowania zgodnego z przeznaczeniem (EFUP): 50 lat
	Informacje na temat substancji niebezpiecznych można znaleźć w deklaracji producenta w zakładce „Do pobrania”

Rysunki



Rysunek wymiarowy



Klasyfikacje

eCl@ss

eCl@ss 4.0	272607xx
eCl@ss 4.1	27260701
eCl@ss 5.0	27260701
eCl@ss 5.1	27260701

Ośłona tulejkowa do złącza wtykowego kabla - RC-0000000T0FZ - 1592992

Klasyfikacje

eCl@ss

eCl@ss 6.0	27260708
eCl@ss 7.0	27440312
eCl@ss 8.0	27440202
eCl@ss 9.0	27440202

ETIM

ETIM 3.0	EC001121
ETIM 4.0	EC000437
ETIM 5.0	EC000437
ETIM 6.0	EC000437

UNSPSC

UNSPSC 6.01	43172015
UNSPSC 7.0901	43201404
UNSPSC 11	43172015
UNSPSC 12.01	43201404
UNSPSC 13.2	31261501

Aprobaty

Aprobaty

Aprobaty

EAC

Aprobaty Ex

Szczegóły aprobat

EAC		B.01742
-----	---	---------