

## Moduł wtykowy - LV-120-230AC/110DC - 2833738

Należy pamiętać, że podane dane pochodzą z katalogu online. Proszę o pobranie kompletnych informacji i danych z dokumentacji użytkownika. Obowiązują ogólne warunki użytkowania dla materiałów pobieranych przez Internet. (<http://phoenixcontact.pl/download>)




Moduł wtykowy, do montażu na PR1 i PR2, z warystorem i diodą LED żółtą, napięcie wejściowe: 120 - 230 V AC/110 V DC  $\pm$  20%

### Właściwości produktu

- Ochrona dzięki mechanicznemu kodowaniu błędnego wetknięcia wtyków
- Tłumienie indukcyjnego napięcia powrotnego cewki

### Dane handlowe

Jednostka opakowania	10 STK
Minimalne zamówienie	10 STK
GTIN	 4 017918 933920
GTIN	4017918933920
Waga jednej sztuki (bez opakowania)	0,003 kg
Numer taryfy celnej	85366990
Kraj pochodzenia	Chiny

### Dane techniczne

#### Informacje ogólne

Napięcie znamionowe $U_N$	110 V DC
---------------------------	----------

#### Normy i przepisy

Przyłącze według normy	CUL
------------------------	-----

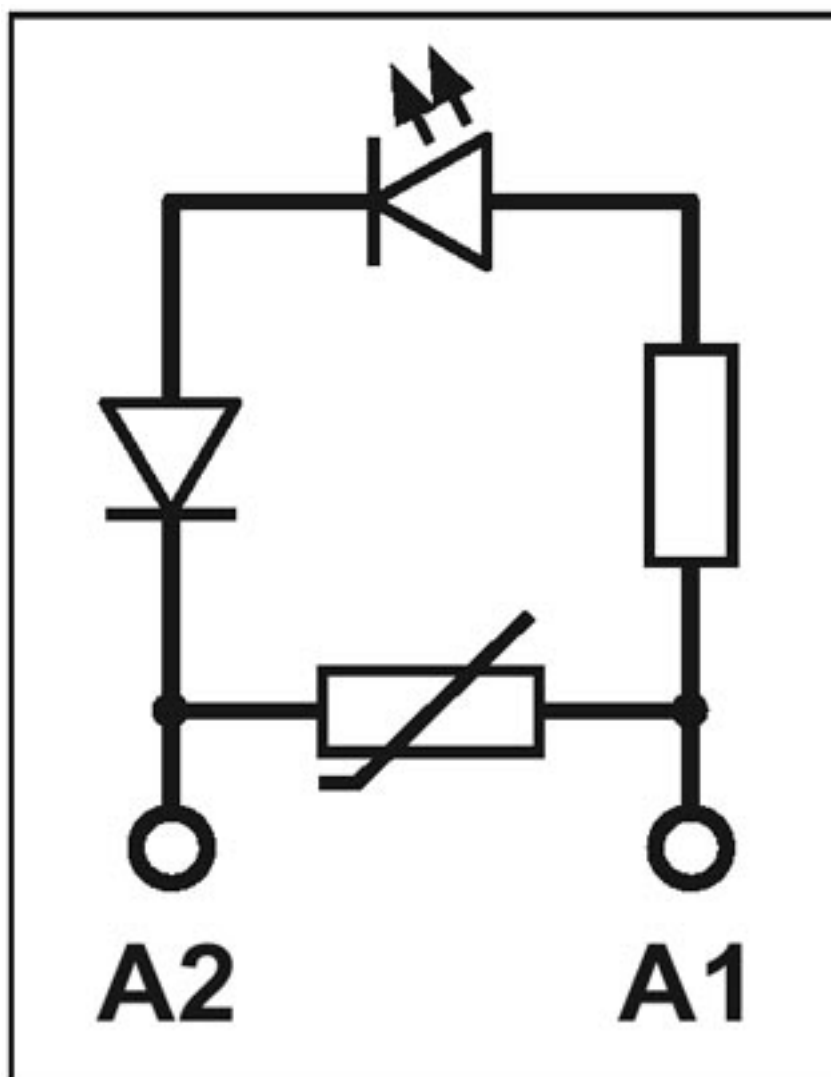
#### Environmental Product Compliance

China RoHS	Okres dla użytkownika zgodnego z przeznaczeniem (EFUP): 50 lat
	Informacje na temat substancji niebezpiecznych można znaleźć w deklaracji producenta w zakładce „Do pobrania”

### Rysunki

## Moduł wtykowy - LV-120-230AC/110DC - 2833738

Schemat



### Klasyfikacje

eCl@ss

eCl@ss 5.0	27371692
eCl@ss 5.1	27371692
eCl@ss 6.0	27379208
eCl@ss 7.0	27379208
eCl@ss 8.0	27379208
eCl@ss 9.0	27379105

ETIM

ETIM 4.0	EC002586
ETIM 5.0	EC002586

# Moduł wtykowy - LV-120-230AC/110DC - 2833738

## Klasyfikacje

### ETIM

ETIM 6.0	EC002586
----------	----------

### UNSPSC

UNSPSC 6.01	30211917
UNSPSC 7.0901	39121516
UNSPSC 11	39121516
UNSPSC 12.01	39121516
UNSPSC 13.2	32151504

## Aprobaty

### Aprobaty

#### Aprobaty

UL Recognized / cUL Recognized / EAC / cULus Recognized

#### Aprobaty Ex

### Szczegóły aprobat

UL Recognized		<a href="http://database.ul.com/cgi-bin/XYV/template/LISEXT/1FRAME/index.htm">http://database.ul.com/cgi-bin/XYV/template/LISEXT/1FRAME/index.htm</a>	FILE E 140324
---------------	--	---	---------------

cUL Recognized		<a href="http://database.ul.com/cgi-bin/XYV/template/LISEXT/1FRAME/index.htm">http://database.ul.com/cgi-bin/XYV/template/LISEXT/1FRAME/index.htm</a>	FILE E 140324
----------------	--	---	---------------

EAC		EAC-Zulassung
-----	--	---------------

cULus Recognized		<a href="http://database.ul.com/cgi-bin/XYV/template/LISEXT/1FRAME/index.htm">http://database.ul.com/cgi-bin/XYV/template/LISEXT/1FRAME/index.htm</a>
------------------	--	---