

gniazdo - GMSTBV 2,5/ 3-GF-7,62 - 1829167

Należy pamiętać, że podane dane pochodzą z katalogu online. Proszę o pobranie kompletnych informacji i danych z dokumentacji użytkownika. Obowiązują ogólne warunki użytkowania dla materiałów pobieranych przez Internet. (<http://phoenixcontact.pl/download>)

Gniazdo, Prąd znamionowy: 12 A, Napięcie znamionowe (III/2): 630 V, Liczba pól: 3, Wymiar rastra: 7,62 mm, Kolor: zielony, Powierzchnia styku: cynowy, Montaż: Lutowanie na fali




Na rysunku przedstawiono wersję 10-biegunową produktu

Właściwości produktu

- ✓ Najwyższa elastyczność w projektowaniu urządzeń — jedna listwa do wielu złączy wtykowych z różnymi rodzajami połączeń
- ✓ Popularna zasada montażu umożliwia ogólnoswiatowe zastosowanie
- ✓ Większe wymiary rastra do podwyższonych wymagań w związku z napięciem
- ✓ Pionowe połączenie umożliwia wielorzędowy montaż na obwodzie drukowanym



Dane handlowe

Jednostka opakowania	50 STK
Minimalne zamówienie	50 STK
GTIN	 4 017918 050924
GTIN	4017918050924
Waga jednej sztuki (bez opakowania)	0,003 kg
Numer taryfy celnej	85366990
Kraj pochodzenia	Niemcy

Dane techniczne

Wymiary

Długość	8,6 mm
Wymiar rastra	7,62 mm
Wymiar a	15,24 mm
Szerokość	33,44 mm
Wysokość konstr.	12 mm
Wysokość	15,9 mm
Długość kołka lutowniczego	3,9 mm

gniazdo - GMSTBV 2,5/ 3-GF-7,62 - 1829167

Dane techniczne

Wymiary

wymiary kołka	1,0 x 1,0
Średnica otworu	1,4 mm

Informacje ogólne

Rodzina produktów	GMSTBV 2,5/..-GF
Grupa materiału izolacyjnego	I
Znamionowe napięcie udarowe (III/3)	6 kV
Znamionowe napięcie udarowe (III/2)	6 kV
znamionowe napięcie udarowe (II/2)	6 kV
Napięcie znamionowe (III/3)	400 V
Napięcie znamionowe (III/2)	630 V
napięcie znamionowe (II/2)	630 V
Przyłącze według normy	EN-VDE
Prąd znamionowy I_N	12 A
Maksymalny prąd obciążenia	12 A
Materiał izolacyjny	PA
Klasa palności wg UL 94	V0
Kolor	zielony
Liczba biegunów	3

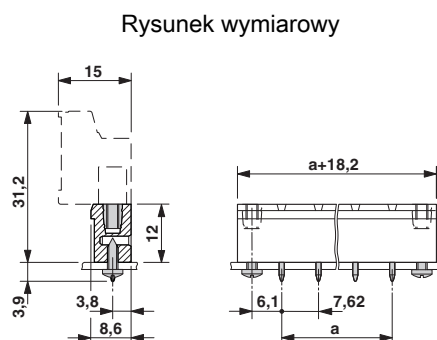
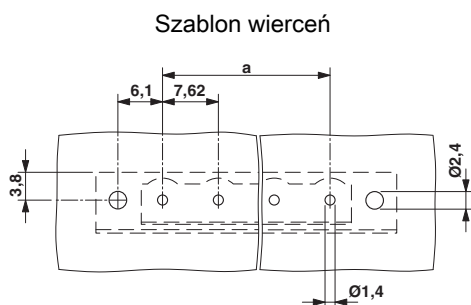
Normy i przepisy

Przyłącze według normy	EN-VDE
	CSA
Klasa palności wg UL 94	V0

Environmental Product Compliance

China RoHS	Okres dla użytkownika zgodnego z przeznaczeniem (EFUP): 50 lat
	Informacje na temat substancji niebezpiecznych można znaleźć w deklaracji producenta w zakładce „Do pobrania”

Rysunki



gniazdo - GMSTBV 2,5/ 3-GF-7,62 - 1829167

Klasyfikacje

eCl@ss

eCl@ss 4.0	272607xx
eCl@ss 4.1	27260701
eCl@ss 5.0	27260701
eCl@ss 5.1	27260701
eCl@ss 6.0	27260704
eCl@ss 7.0	27440402
eCl@ss 8.0	27440402
eCl@ss 9.0	27440402

ETIM

ETIM 3.0	EC001121
ETIM 4.0	EC002637
ETIM 5.0	EC002637
ETIM 6.0	EC002637

UNSPSC

UNSPSC 6.01	30211810
UNSPSC 7.0901	39121409
UNSPSC 11	39121409
UNSPSC 12.01	39121409
UNSPSC 13.2	39121409

Aprobaty


Aprobaty

Aprobaty

CSA / UL Recognized / VDE Gutachten mit Fertigungsüberwachung / cUL Recognized / IECCE CB Scheme / EAC / cULus Recognized

Aprobaty Ex

Szczegóły aprobat

CSA		http://www.csagroup.org/services/testing-and-certification/certified-product-listing/	13631
Prąd znamionowy IN		10 A	
Napięcie znamionowe UN		300 V	

gniazdo - GMSTBV 2,5/ 3-GF-7,62 - 1829167

Aprobaty

UL Recognized		http://database.ul.com/cgi-bin/XYV/template/LISEXT/1FRAME/index.htm	FILE E 60425
		B	D
Prąd znamionowy IN		15 A	10 A
Napięcie znamionowe UN		300 V	300 V

VDE Gutachten mit Fertigungsüberwachung		http://www.vde.com/de/Institut/Online-Service/ VDE-gepruefteProdukte/Seiten/Online-Suche.aspx	40004701
Prąd znamionowy IN		12 A	
Napięcie znamionowe UN		400 V	

cUL Recognized		http://database.ul.com/cgi-bin/XYV/template/LISEXT/1FRAME/index.htm	FILE E 60425
		B	D
Prąd znamionowy IN		15 A	10 A
Napięcie znamionowe UN		300 V	300 V

IECEE CB Scheme		http://www.iecee.org/	DE1-56062-B1B2
Prąd znamionowy IN		12 A	
Napięcie znamionowe UN		400 V	

EAC			B.01742
-----	--	--	---------

cULus Recognized		http://database.ul.com/cgi-bin/XYV/template/LISEXT/1FRAME/index.htm	
------------------	--	---	--