

Wtyk mag. D-SUB - SUBCON-PLUS-PROFIB/SC2 - 2708232

Należy pamiętać, że podane dane pochodzą z katalogu online. Proszę o pobranie kompletnych informacji i danych z dokumentacji użytkownika. Obowiązują ogólne warunki użytkowania dla materiałów pobieranych przez Internet. (<http://phoenixcontact.pl/download>)




Wtyk D-SUB, 9-bieg..., wtyk, doprowadzenie kabli pod kątem 35°, system magistrali: PROFIBUS DP o 12 Mb/s (terminator włączany łącznikiem suwakowym), przyporządkowanie pinów: 3, 5, 6, 8; złącza śrubowe

Właściwości produktu

- Podłączany opornik zakończeniowy
- Złącza śrubowe
- Wejście kabla pod kątem 35°
- Zmiana orientacji D-SUB za pomocą obracanego bloku przyłączeniowego
- Metalizowana obudowa zapewniająca wysoką odporność na zakłócenia przy maksymalnej prędkości transmisji
- Odporność na drgania i udary wg EN 50155



Dane handlowe

Jednostka opakowania	1 STK
GTIN	 4 017918 960483
GTIN	4017918960483
Waga jednej sztuki (bez opakowania)	0,052 kg
Numer taryfy celnej	85366990
Kraj pochodzenia	Niemcy

Dane techniczne

Wymiary

maks. średnica kabla	8,4 mm
min. średnica kabla	7,6 mm
Szerokość	16,6 mm
Wysokość	39,4 mm
Długość	58 mm

Warunki środowiskowe

Temperatura otoczenia (praca)	-20 °C ... 75 °C
-------------------------------	------------------

Wtyk mag. D-SUB - SUBCON-PLUS-PROFIB/SC2 - 2708232

Dane techniczne

Warunki środowiskowe

Temperatura otoczenia (składowanie/transport)	-25 °C ... 80 °C
Wysokość	5000 m (Ograniczenie - patrz deklaracja producenta)

Informacje ogólne

Napięcie znamionowe U_N	5 V
Prąd znamionowy I_N	100 mA
System magistrali	PROFIBUS DP
Sygnal	PROFIBUS
Liczba cykli wtykania	> 200
śruby mocujące SUBCON	4-40 UNC
Moment dokręcania	0,4 Nm
Materiał obudowy	ABS, metalizowany
Przyporządkowanie pinów	3, 5, 6, 8
MTTF	6706 Lata (SN 29500 Standard, temperatura 25 °C, cykl pracy 21 % (5 dni w tygodniu, 8 godz. dziennie))
	1817 Lata (SN 29500 Standard, temperatura 40 °C, cykl pracy 34,25 % (5 dni w tygodniu, 12 godz. dziennie))
	155 Lata (SN 29500 Standard, temperatura 40 °C, cykl pracy 100 % (7 dni w tygodniu, 24 godz. dziennie))

Dane przyłączeniowe

Przylącze	Przylącze wtykowe D-SUB
Liczba biegunów	9
Rodzaj przylącza	wtyk D-SUB
Opornik zakończeniowy	390 Ω
	220 Ω
	390 Ω (przyłączane od zewnątrz)
Przylącze	Przylącze dla płytki drukowanej
Rodzaj przylącza	Złączki śrubowe
minimalny przekrój przewodu elastycznego	0,14 mm ²
maksymalny przekrój przewodu elastycznego	1 mm ²
minimalny przekrój przewodu sztywnego	0,14 mm ²
maksymalny przekrój przewodu sztywnego	1,5 mm ²
Min. przekrój przewodu giętkiego AWG	26
Maks. przekrój przewodu elastycznego AWG	18
Przekrój przewodu AWG min.	26
Przekrój przewodu AWG max.	16
Długość usuwanej izolacji	5 mm
Moment dokręcania	0,4 Nm

Normy i przepisy

Brak substancji negatywnie wpływających na lakierowanie	wg normy centralnej VW AUDI Seat P-VW 3.10.7 57 65 0
Przylącze według normy	CUL

Wtyk mag. D-SUB - SUBCON-PLUS-PROFIB/SC2 - 2708232

Dane techniczne

Normy i przepisy

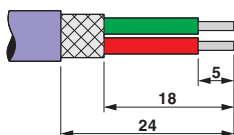
ATEX	# II 3 G Ex nA IIC T4 Gc X
------	----------------------------

Environmental Product Compliance

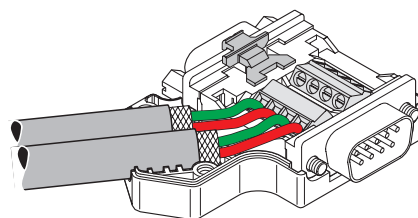
China RoHS	Okres dla użytkowania zgodnego z przeznaczeniem (EFUP): 50 lat
	Informacje na temat substancji niebezpiecznych można znaleźć w deklaracji producenta w zakładce „Do pobrania”

Rysunki

rysunek schematyczny



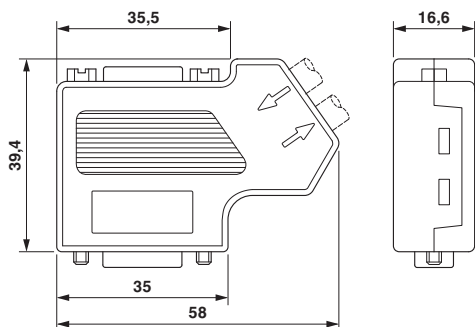
rysunek schematyczny



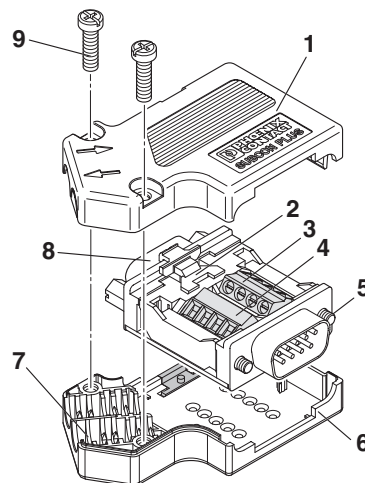
Lewostronne doprowadzenie przewodu

Dane nt. usuwania izolacji

Rysunek wymiarowy

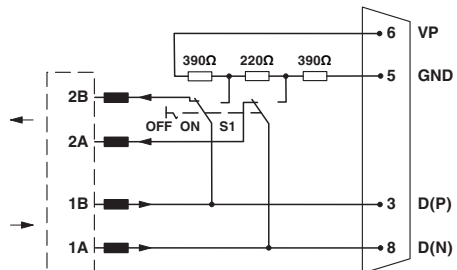


rysunek schematyczny



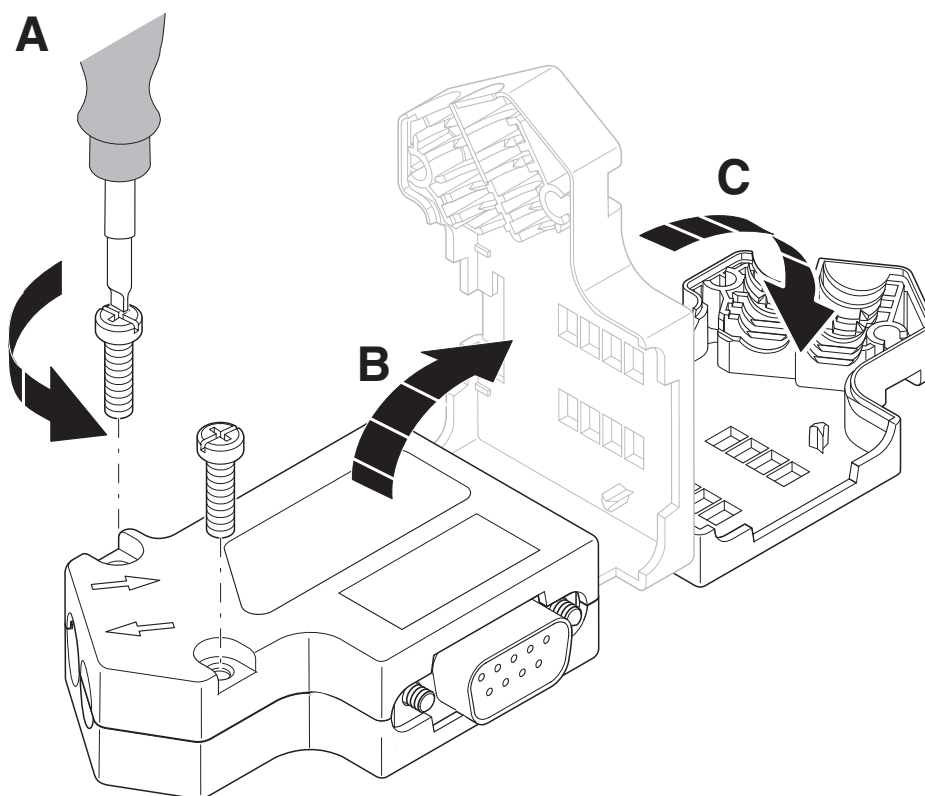
Wtyk mag. D-SUB - SUBCON-PLUS-PROFIB/SC2 - 2708232

Schemat



Schemat połączeń funkcyjnych rodziny wtyków SUBCON-PLUS-PROFIB/...

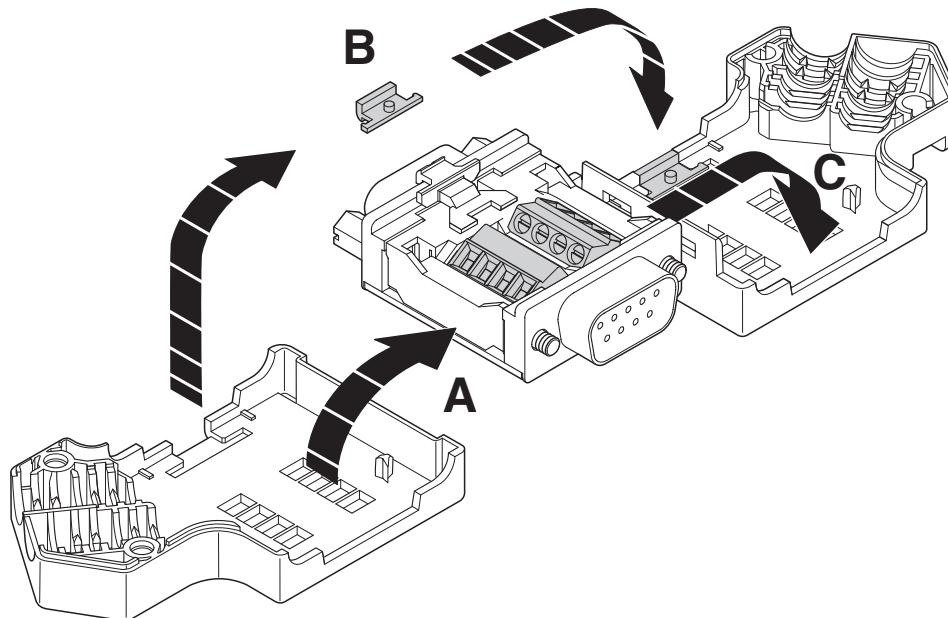
rysunek schematyczny



Prawostronne doprowadzenie przewodu

Wtyk mag. D-SUB - SUBCON-PLUS-PROFIB/SC2 - 2708232

rysunek schematyczny



Prawostronne doprowadzenie przewodu

Klasyfikacje

eCl@ss

eCl@ss 4.0	27140816
eCl@ss 4.1	27140816
eCl@ss 5.0	27143424
eCl@ss 5.1	27143424
eCl@ss 6.0	27143424
eCl@ss 7.0	27440209
eCl@ss 8.0	27440302
eCl@ss 9.0	27440302

ETIM

ETIM 2.0	EC001132
ETIM 3.0	EC001132
ETIM 4.0	EC001132
ETIM 5.0	EC001132
ETIM 6.0	EC001132

UNSPSC

UNSPSC 6.01	30211802
UNSPSC 7.0901	39121402
UNSPSC 11	39121402

Wtyk mag. D-SUB - SUBCON-PLUS-PROFIB/SC2 - 2708232

Klasyfikacje

UNSPSC

UNSPSC 12.01	39121402
UNSPSC 13.2	39121522

Aprobaty

Aprobaty

Aprobaty

UL Recognized / cUL Recognized / CSA / EAC / cULus Recognized

Aprobaty Ex

ATEX

Szczegóły aprobat

UL Recognized		http://database.ul.com/cgi-bin/XYV/template/LISEXT/1FRAME/index.htm	FILE E 238705
---------------	--	---	---------------

cUL Recognized		http://database.ul.com/cgi-bin/XYV/template/LISEXT/1FRAME/index.htm	FILE E 238705
----------------	--	---	---------------

CSA		http://www.csagroup.org/services/testing-and-certification/certified-product-listing/	2437602
-----	--	---	---------

EAC			EAC-Zulassung
-----	--	--	---------------

cULus Recognized		http://database.ul.com/cgi-bin/XYV/template/LISEXT/1FRAME/index.htm	
------------------	--	---	--
