

Obudowy do nabudowania - TU-00000004300 - 1605883

Należy pamiętać, że podane dane pochodzą z katalogu online. Proszę o pobranie kompletnych informacji i danych z dokumentacji użytkownika. Obowiązują ogólne warunki użytkowania dla materiałów pobieranych przez Internet. (<http://phoenixcontact.pl/download>)



Obudowy do nabudowania, prosta, Ryglowanie bagnetowe, M23, oring radialny, 4xM3, ekranowany: tak

RoHS

Dane handlowe

Jednostka opakowania	20 STK
GTIN	 4 046356 255448
GTIN	4046356255448
Waga jednej sztuki (bez opakowania)	0,044 kg
Numer taryfy celnej	85366990
Kraj pochodzenia	Niemcy
Wskazówka	Produkcja na zamówienie (bez zwrotów)

Dane techniczne

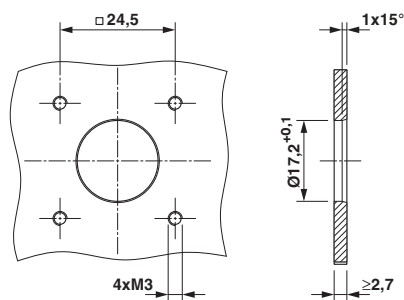
Environmental Product Compliance

China RoHS	Okres dla użytkowania zgodnego z przeznaczeniem (EFUP): 50 lat
	Informacje na temat substancji niebezpiecznych można znaleźć w deklaracji producenta w zakładce „Do pobrania”

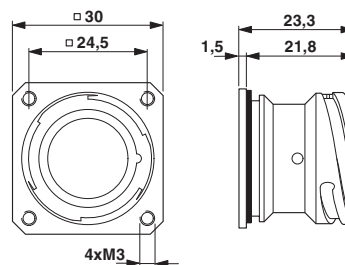
Rysunki

Obudowy do nabudowania - TU-00000004300 - 1605883

Rysunek wymiarowy



Rysunek wymiarowy



Wymiary montażowe

Rysunek wymiarowy

Klasyfikacje

eCl@ss

eCl@ss 4.0	272607xx
eCl@ss 4.1	27260701
eCl@ss 5.0	27260701
eCl@ss 5.1	27260701
eCl@ss 6.0	27260708
eCl@ss 7.0	27440312
eCl@ss 8.0	27440102
eCl@ss 9.0	27440103

ETIM

ETIM 3.0	EC001121
ETIM 4.0	EC001121
ETIM 5.0	EC001121
ETIM 6.0	EC001121

UNSPSC

UNSPSC 6.01	43172015
UNSPSC 7.0901	43201404
UNSPSC 11	43172015
UNSPSC 12.01	43201404
UNSPSC 13.2	39121413

Aprobaty

Aprobaty

Aprobaty

EAC

Obudowy do nabudowania - TU-00000004300 - 1605883

Aprobaty

Aprobaty Ex

Szczegóły aprobat

EAC		B.01742
-----	---	---------

