


Skrzynka zaciskowa - C PX A 605X405X252 - 0899334

Należy pamiętać, że podane dane pochodzą z katalogu online. Proszę o pobranie kompletnych informacji i danych z dokumentacji użytkownika. Obowiązują ogólne warunki użytkowania dla materiałów pobieranych przez Internet. (<http://phoenixcontact.pl/download>)



Skrzynka zaciskowa, Materiał: Poliester wzmocniony włóknem szklanym, z dodatkiem grafitu, czarny, 405 mm x 605 mm x 252 mm, Rodzaj zamknięcia: Drzwiczki, Zakres dostawy: Zawias z zamkiem na klucz kwadratowy 8 mm

Dane handlowe

Jednostka opakowania	1 STK
GTIN	 4 055626 276038
GTIN	4055626276038
Waga jednej sztuki (bez opakowania)	0,100 kg
Numer taryfy celnej	85489090
Kraj pochodzenia	Polska
Wskazówka	Produkcja na zamówienie (bez zwrotów)

Dane techniczne

Informacje ogólne

Konstrukcja	Puste obudowy Ex z drzwiczkami
Wskazówka	Wymagana płyta montażowa
Zakres dostawy	Zawias z zamkiem na klucz kwadratowy 8 mm
Kolor	czarny
Klasa palności wg UL 94	V0
Szyny, montaż bezpośredni	nie
Stosowany rodzaj szyny nośnej	NS 35

Wymiary

Szerokość	405 mm
Wysokość	605 mm
Głębokość	252 mm
Szerokość w świetle, maks. długość szyny nośnej	565 mm
Długość wyposażenia maks.	545 mm

Informacje ogólne

Materiał obudowy	Poliester wzmocniony włóknem szklanym, z dodatkiem grafitu
Mocowanie pokrywy	Drzwiczki

Skrzynka zaciskowa - C PX A 605X405X252 - 0899334

Dane techniczne

Informacje ogólne

Wskazówka	zamek czworokątny
Mocowanie	Nakładki łączące zewnętrzne
	Nakładka łącząca zewnętrzna nie wchodzi w zakres dostawy
Materiał uszczelki	Silikon
Zawarte materiały	bezhalogenowy

Warunki środowiskowe

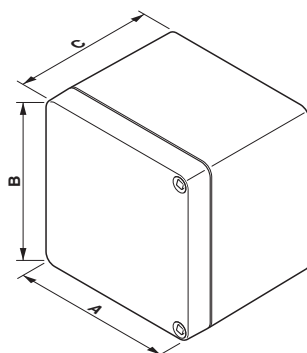
Stopień ochrony obudowy (IP)	IP66
Klasa ochrony	II
Stopień ochrony (IK)	7,00 J EN 60079-0
Temperatura w warunkach roboczych	-55 °C ... 127 °C

Normy i przepisy

Normy/Przepisy	EN 60079-0
Klasa palności wg UL 94	V0

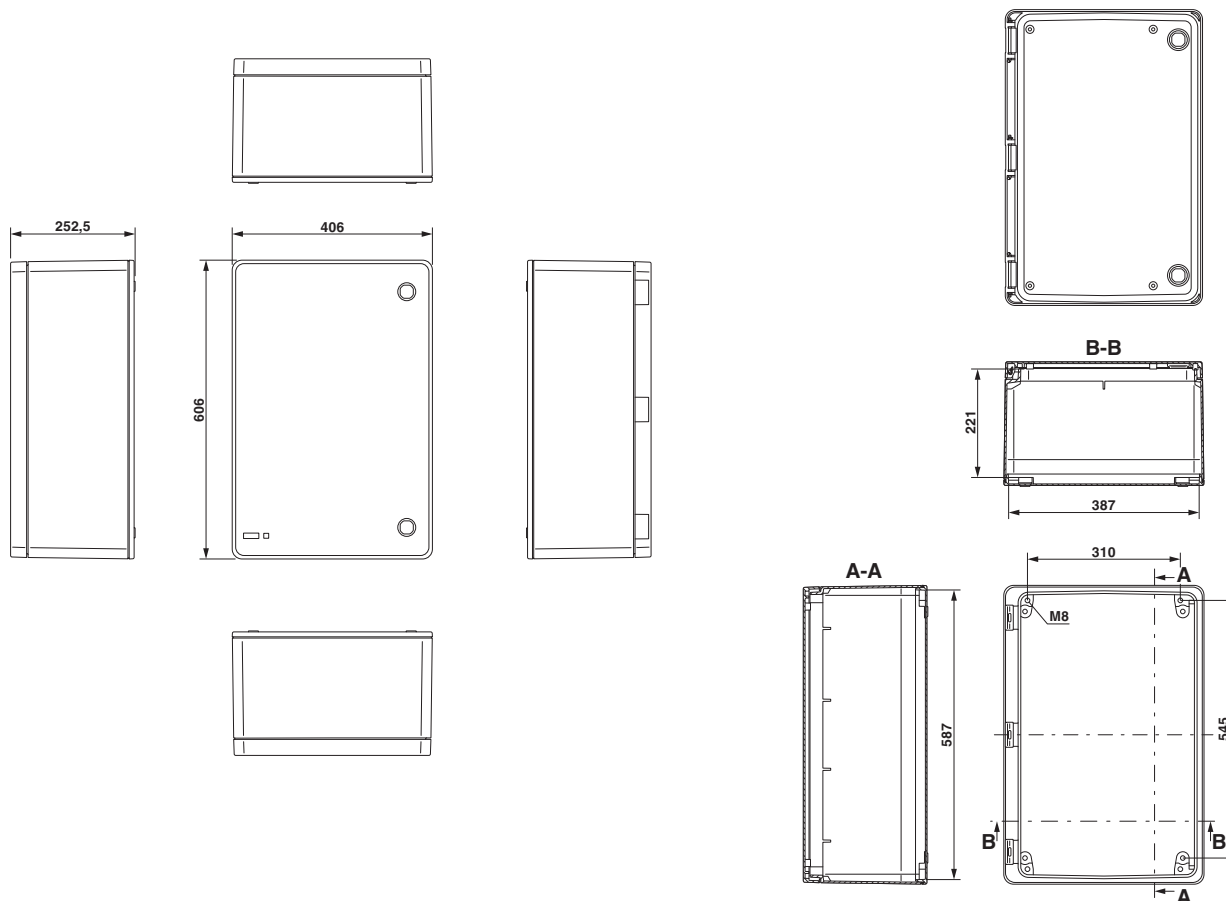
Rysunki

rysunek schematyczny



Skrzynka zaciskowa - C PX A 605X405X252 - 0899334

Rysunek wymiarowy



Klasyfikacje

eCl@ss

eCl@ss 4.0	24190219
eCl@ss 4.1	24190219
eCl@ss 5.0	27141137
eCl@ss 5.1	27141137
eCl@ss 6.0	27141137
eCl@ss 7.0	27141137
eCl@ss 8.0	27180190
eCl@ss 9.0	27180190

ETIM

ETIM 3.0	EC000897
----------	----------

Skrzynka zaciskowa - C PX A 605X405X252 - 0899334

Klasyfikacje

ETIM

ETIM 4.0	EC002498
ETIM 5.0	EC000261
ETIM 6.0	EC000261

UNSPSC

UNSPSC 6.01	30211923
UNSPSC 7.0901	27121703
UNSPSC 11	27121703
UNSPSC 12.01	27121703
UNSPSC 13.2	31261502