

Moduł przekaźnika półprzewodnikowego - EMG 10- OV-230AC/24DC/1 - 2944274

Należy pamiętać, że podane dane pochodzą z katalogu online. Proszę o pobranie kompletnych informacji i danych z dokumentacji użytkownika. Obowiązują ogólne warunki użytkowania dla materiałów pobieranych przez Internet. (<http://phoenixcontact.pl/download>)




Przekaźnik półprzewodnikowy mocy, ze wskaźnikiem świetlnym w obwodzie wejściowym i wyjściowym, wejście: 230 V AC, wyjście: 5-36 V DC/maks. 1 A

Rysunek przedstawia wariant EMG 10-OV, z wyjściem prądu stałego, maks. 1 A



Dane handlowe

Jednostka opakowania	10 STK
GTIN	 4 017918 081577
GTIN	4017918081577
Waga jednej sztuki (bez opakowania)	0,038 kg
Numer taryfy celnej	85364900
Kraj pochodzenia	Niemcy

Dane techniczne

Wymiary

Szerokość	10 mm
Wysokość	75 mm
Głębokość	102 mm

Warunki środowiskowe

Temperatura otoczenia (praca)	-20 °C ... 50 °C
Temperatura otoczenia (składowanie/transport)	-20 °C ... 70 °C
Stopień ochrony	IP20

Dane wejściowe

Znamionowe napięcie wejścia U_N	230 V AC
zakres napięć wejściowych odniesiony do U_N	0,9 ... 1,1

Moduł przekaźnika półprzewodnikowego - EMG 10- OV-230AC/24DC/1 - 2944274

Dane techniczne

Dane wejściowe

zakres napięcia wejściowego	207 V AC ... 253 V AC
Próg łączeniowy sygnału "0" w odniesieniu do U_N)	$\leq 0,27$
Próg łączeniowy sygnału "1" w odniesieniu do U_N)	$\geq 0,45$
Typowy prąd wejścia dla U_N	4 mA
Czas załączenia typowo	25 ms
Typowy czas wyłączenia	25 ms
Wskaźnik stanu	LED żółta
zabezpieczenie	Zabezpieczenie przed pomyleniem biegunów
układ ochronny / element konstrukcyjny	Dioda zabezpieczająca przed pomyleniem biegunów
Częstotliwość przenoszenia	10 Hz

Dane wyjściowe

Napięcie znamionowe wyjścia	24 V DC
zakres napięcia wyjściowego	5 V DC ... 36 V DC
obciążalność prądowa trwała zestyku	1 A (patrz: krzywa zmniejszania obciążalności)
Prąd udarowy	2 A (t = 1 s)
Szczytowe napięcie zaporowe	45 V DC (Napięcie wsteczne pomiędzy kolektorem a emiterem)
Spadek napięcia przy maks. granicznym prądzie długotrwałym	≤ 1 V
Obwód wyjściowy	Połączenie 2-przewodowe bez podłączenia do masy
zabezpieczenie	Zabezpieczenie przed pomyleniem biegunów
układ ochronny / element konstrukcyjny	Dioda zabezpieczająca przed pomyleniem biegunów

Dane przyłącza po stronie wejścia

Określenie przyłącza	Strona wejścia
Rodzaj przyłącza	Złączki śrubowe
Długość usuwanej izolacji	8 mm
Gwint śruby	M3
Przekrój przewodu sztywnego	0,2 mm ² ... 4 mm ²
Przekrój przewodu giętkiego	0,2 mm ² ... 2,5 mm ²
Przekrój przewodu AWG	24 ... 12

Dane przyłącza po stronie wyjścia

Określenie przyłącza	Strona wyjścia
Rodzaj przyłącza	Złączki śrubowe
Długość usuwanej izolacji	8 mm
Gwint śruby	M3
Przekrój przewodu sztywnego	0,2 mm ² ... 4 mm ²
Przekrój przewodu giętkiego	0,2 mm ² ... 2,5 mm ²
Przekrój przewodu AWG	24 ... 12

Informacje ogólne

Moduł przekaźnika półprzewodnikowego - EMG 10- OV-230AC/24DC/1 - 2944274

Dane techniczne

Informacje ogólne

napięcie probiercze wejście/wyjście	3,5 kV AC
	3,5 kV AC
Pozycja zabudowy	dowolna
Informacja montażowa	obok siebie bez odstępu
Rodzaj pracy	100 % współczynnik pracy
Klasa palności wg UL 94	V0
Normy/Przepisy	IEC 60664
	EN 50178
	IEC 62103
Znamionowe napięcie udarowe / Izolacja	Izolacja podstawowa

Normy i przepisy

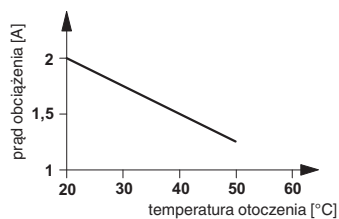
Normy/Przepisy	IEC 60664
	EN 50178
	IEC 62103
Znamionowe napięcie udarowe / Izolacja	Izolacja podstawowa
Klasa palności wg UL 94	V0

Environmental Product Compliance

China RoHS	Okres dla użytkowania zgodnego z przeznaczeniem (EFUP): 50 lat
	Informacje na temat substancji niebezpiecznych można znaleźć w deklaracji producenta w zakładce „Do pobrania”

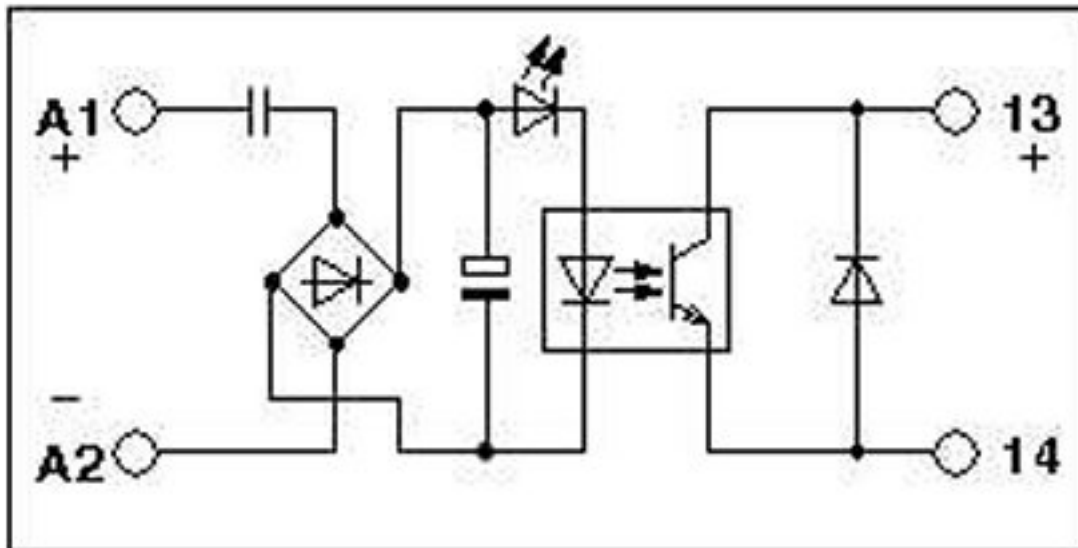
Rysunki

Wykres



Moduł przekaźnika półprzewodnikowego - EMG 10- OV-230AC/24DC/1 - 2944274

Schemat



Klasyfikacje

eCl@ss

eCl@ss 5.1	27371001
eCl@ss 6.0	27371604
eCl@ss 7.0	27371604
eCl@ss 8.0	27371604
eCl@ss 9.0	27371604

ETIM

ETIM 2.0	EC001504
ETIM 3.0	EC001504
ETIM 4.0	EC001504
ETIM 5.0	EC001504
ETIM 6.0	EC001504

UNSPSC

UNSPSC 6.01	30211916
UNSPSC 7.0901	39121542
UNSPSC 11	39121542
UNSPSC 12.01	39121542
UNSPSC 13.2	39122326

Moduł przekaźnika półprzewodnikowego - EMG 10- OV-230AC/24DC/1 - 2944274

Aprobaty

Aprobaty

Aprobaty

EAC

Aprobaty Ex

Szczegóły aprobat

EAC



RU C-
DE.A*30.B.01082