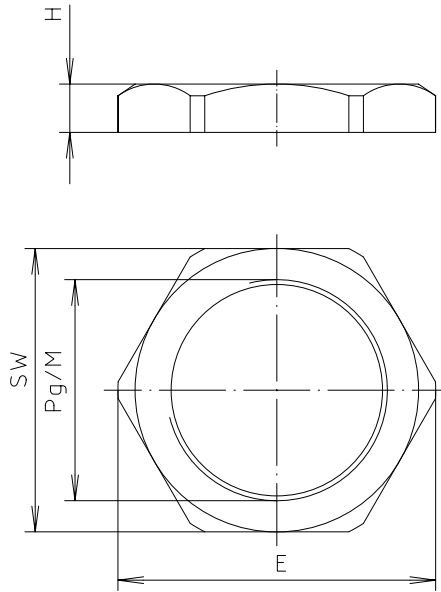




"Schutzvermerk nach DIN 34 beachten"



PG-Gegenmutter aus Polyamid

PG-Gegenmutter aus Messing

Modell	Pg	SW	H	E
GM 7	Pg 7	19	5	21
GM 9	Pg 9	22	5	24
GM 11	Pg 11	24	5	26
GM 13	Pg 13	27	6	29,5
GM 16	Pg 16	30	6	33
GM 21	Pg 21	36	7	39,5
GM 29	Pg 29	46	7	50
GM 36	Pg 36	60	8	66

Modell	Pg	SW	H	E
GMS 7	Pg 7	15	2,8	16,6
GMS 9	Pg 9	18	2,8	20
GMS 11	Pg 11	21	3	23,5
GMS 13	Pg 13	23	3	25,5
GMS 16	Pg 16	26	3	29
GMS 21	Pg 21	32	3,5	36
GMS 29	Pg 29	41	4	46
GMS 36	Pg 36	51	5	56

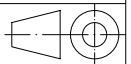
metrische Gegenmutter aus Polyamid

metrische Gegenmutter aus Messing

Modell	M	SW	H	E
MGM 12	M12x1,5	17	5	19
MGM 16	M16x1,5	22	5	25
MGM 20	M20x1,5	27	6	30,5
MGM 25	M25x1,5	32	6	36,5
MGM 32	M32x1,5	41	7	46
MGM 40	M40x1,5	50	7	54

Modell	M	SW	H	E
MGMS 12	M12x1,5	15	2,8	17
MGMS 16	M16x1,5	19	2,8	21
MGMS 20	M20x1,5	24	3	26,8
MGMS 25	M25x1,5	30	3,5	33,5
MGMS 32	M32x1,5	36	4	39
MGMS 40	M40x1,5	46	5	50

Maßstab : (1:1 symbolisch)



Zchn.Nr: 4K 007.017.02

Artikel: Kabelverschraubung
Gegenmutter
(M)GM .. / (M)GMS ..
Katalogzeichnung



3768	20.10.2005
Ae.Nr:	Datum:

DISK : 2 501 613
Datum: 10.12.97 OW