

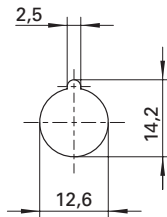
Sicherheits-Schnelldruckklemme

- vollisolierter Einbau für metallische Frontplatten

Best.-Nr. ESD 798/..(Farbe)

- Kontaktteile **vernickelt**
- Isolierteile PA 6.6 (Polyamid)
- Frontplattenstärke 0,8 mm - 7 mm
- Einsteckfenster 8 mm x 4 mm
- Flachstecker 6,3 mm x 0,8 mm
- Druckfederkraft¹⁾ 20 N
- **Farben** siehe Tabelle

- Montagebohrung



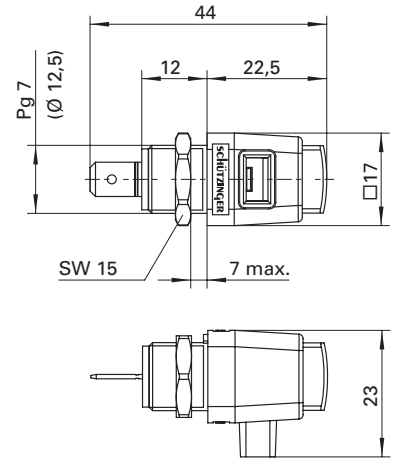
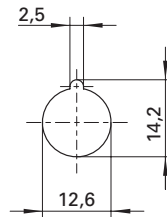
Safety quick-release terminal

- fully insulated for metal panels

Order No. ESD 798/..(colour)

- contact parts **nickel-plated**
- insulation PA 6.6 (Polyamid)
- panel thickness 0.8 mm - 7 mm
- insertion window 8 mm x 4 mm
- connecting tab 6.3 mm x 0.8 mm
- spring force¹⁾ 20 N
- **colours** see table

- hole



Sicherheits-Schnelldruckklemme

- zum Einstecken in ø 4 mm - Sicherheits-Buchsen

Best.-Nr. SDK 799/..(Farbe)

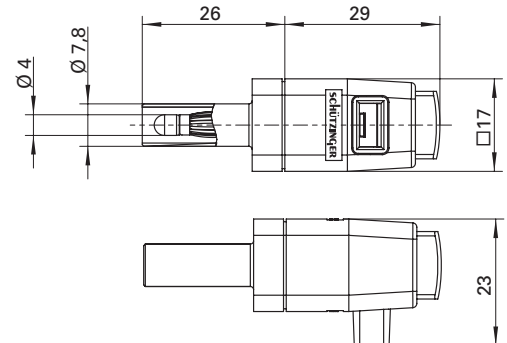
- Kontaktteile **vernickelt**
- Isolierteile PA 6.6 (Polyamid)
- Einsteckfenster 8 mm x 4 mm
- Druckfederkraft¹⁾ 20 N
- **Farben** siehe Tabelle

Safety quick-release terminal

- to plug in a ø 4 mm safety socket

Order No. SDK 799/..(colour)

- contact parts **nickel-plated**
- insulation PA 6.6 (Polyamid)
- insertion window 8 mm x 4 mm
- spring force¹⁾ 20 N
- **colours** see table



Allgemeine Angaben			General information		
Bestell.-Nr.	ESD 798/..(Farbe) Kontaktteile vernickelt	SDK 799/..(Farbe) Kontaktteile vernickelt	Order No.	ESD 798/..(colour) contact parts nickel-plated	SDK 799/..(colour) contact parts nickel-plated
Anzugsdrehmoment der Muttern	85 Ncm	-	max. torque for nuts	85 Ncm	-
Farben ¹⁾	schwarz, rot, blau, gelb, grün, weiß, braun, grüngelb	schwarz, rot, blau, gelb, grün, weiß, braun, grüngelb	colours ¹⁾	black, red, blue, yellow, green, white, brown, green-yellow	black, red, blue, yellow, green, white, brown, green-yellow
Technische Daten			Technical data		
Anschluss ¹⁾	FSH 6,3 x 0,8 oder Lötén	Stecken	terminal ¹⁾	FR 6.3 x 0.8 or soldering	socket
Durchgangswiderstand	< 3mΩ	< 3mΩ	transition resistance	< 3mΩ	< 3mΩ
Bemessungsspannung	300 V CAT II	300 V CAT II	rated voltage	300 V CAT II	300 V CAT II
Bemessungsstrom	16 A	16 A	rated current	16 A	16 A
Temperatur-Einsatzbereich	von -25 °C bis +90 °C	von -25 °C bis +90 °C	operating temperature	from -25 °C to +90 °C	from -25 °C to +90 °C

¹⁾ andere Anschlüsse, Farben und Federn auf Anfrage

¹⁾ other terminals, colours and springs on request

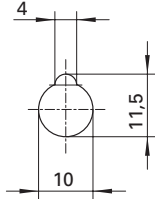
Sicherheits-Schnelldruckklemme

- vollisolierter Einbau für metallische Frontplatten

Best.-Nr. SDK 5230/..(Farbe)

- Kontaktteile **vernickelt**
- Isolierteile PA 6.6 (Polyamid)
- Frontplattenstärke 0,8 mm - 5 mm
- Einsteckfenster 12,5 mm x 4 mm
- Druckfederkraft 20 N
- **Farben** siehe Tabelle

- Montagebohrung



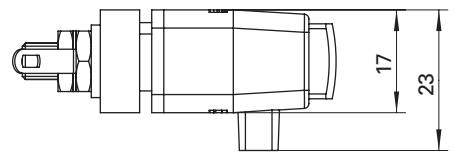
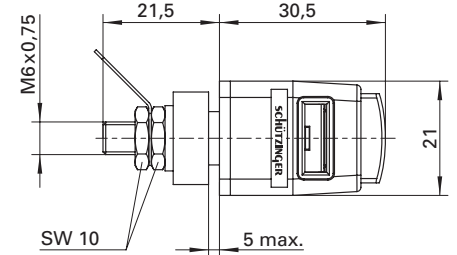
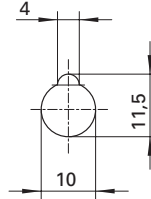
Safety quick-release terminal

- fully insulated for metal panels

Order No. SDK 5230/..(colour)

- contact parts **nickel-plated**
- insulation PA 6.6 (Polyamid)
- panel thickness 0.8 mm-5 mm
- insertion window 12.5 mm x 4 mm
- spring force 20 N
- **colours** see table

- hole



Allgemeine Angaben		General information	
Best.-Nr. ¹⁾	SDK 5230/..(Farbe) Kontaktteile vernickelt	Order No. ¹⁾	SDK 5230/..(colour) contact parts nickel-plated
Farben	schwarz, rot, blau, gelb, grün, weiß, braun, grüngelb	colours	black, red, blue, yellow, green, white, brown, green-yellow
Technische Daten		Technical data	
Anschluss	Lötöse oder Kabelschuh	terminal	soldering loop or cable lug
Durchgangswiderstand	< 5 mΩ	transition resistance	< 5 mΩ
Bemessungsspannung ²⁾	300 V CAT II	rated voltage ²⁾	300 V CAT II
Bemessungsstrom ²⁾	16 A	rated current ²⁾	16 A
Temperatur-Einsatzbereich	von -25 °C bis +90 °C	operating temperature	from -25 °C to +90 °C
Anzugsdrehmoment der Muttern	120 Ncm	max. torque for nuts	120 Ncm

¹⁾ andere Farben, Anschlüsse und Federn (ca. 15 N oder 33 N) auf Anfrage
²⁾ bei normalen Umgebungstemperaturen

¹⁾ other colours, terminals and springs (approx. 15 N or 33 N) on request
²⁾ at ambient temperatures