

Akcesoria - MSTBC-MT 0,2-0,5 - 1879531


Należy pamiętać, że podane dane pochodzą z katalogu online. Proszę o pobranie kompletnych informacji i danych z dokumentacji użytkownika. Obowiązują ogólne warunki użytkowania dla materiałów pobieranych przez Internet. (<http://phoenixcontact.pl/download>)



Modułowy styk żeński, po zaciśnięciu przewodu wsuwany jest w obudowę wtyku MSTBC; do przewodów od 0,2 - 0,5 mm²

RoHS

Dane handlowe

Jednostka opakowania	100 STK
Minimalne zamówienie	100 STK
GTIN	 4 017918 269067
GTIN	4017918269067
Waga jednej sztuki (bez opakowania)	0,000 kg
Numer taryfy celnej	85366990
Kraj pochodzenia	Niemcy

Dane techniczne

Informacje ogólne

Prąd znamionowy	9 A (przy przekroju przewodu 0,5 mm ²)
Minimalny przekrój przewodu elastycznego	0,2 mm ²
Maksymalny przekrój przewodu elastycznego	0,5 mm ²

Dane przyłączeniowe

średnica żyły wraz z izolacją	1,15 mm ... 2,3 mm
Długość pojedynczych żył bez izolacji	3 mm

Dane materiałowe

materiał styku	CuFe
materiał powierzchni styku	cynowana

Environmental Product Compliance

China RoHS	Okres użytkowania zgodnie z przeznaczeniem: nieograniczony = EFUP-e
------------	---

Akcesoria - MSTBC-MT 0,2-0,5 - 1879531

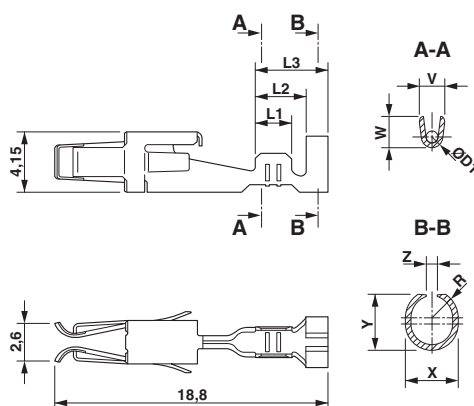
Dane techniczne

Environmental Product Compliance

	Brak substancji niebezpiecznych powyżej wartości progowych
--	--

Rysunki

Rysunek wymiarowy



Klasyfikacje

eCl@ss

eCl@ss 4.0	272607xx
eCl@ss 4.1	27260701
eCl@ss 5.0	27260701
eCl@ss 5.1	27260701
eCl@ss 6.0	27260704
eCl@ss 7.0	27440402
eCl@ss 8.0	27440309
eCl@ss 9.0	27440309

ETIM

ETIM 3.0	EC001121
ETIM 4.0	EC001121
ETIM 5.0	EC002641

UNSPSC

UNSPSC 6.01	30211810
UNSPSC 7.0901	39121410
UNSPSC 11	39121409
UNSPSC 12.01	39121409
UNSPSC 13.2	39121409

Akcesoria - MSTBC-MT 0,2-0,5 - 1879531

Aprobaty

Aprobaty

Aprobaty

EAC

Aprobaty Ex

Szczegóły aprobat

EAC



B.01742