

Elektroniczne wyłączniki zabezpieczające - CBM E4 24DC/0.5-10A NO-R - 2905743

Należy pamiętać, że podane dane pochodzą z katalogu online. Proszę o pobranie kompletnych informacji i danych z dokumentacji użytkownika. Obowiązują ogólne warunki użytkowania dla materiałów pobieranych przez Internet. (<http://phoenixcontact.pl/download>)




Wielokanałowy, elektroniczny wyłącznik ochronny z aktywnym ograniczeniem prądu, do ochrony czterech urządzeń w sieci 24 V DC przed przeciążeniem i zwarciami. Z asystentem prądu znamionowego i elektroniczną blokadą ustawionych prądów znamionowych. Do instalacji na szynach DIN.

Właściwości produktu

- Do ochrony urządzeń przed spadkiem napięcia wskutek przeciążenia i zwarcia
- Poziomy prądu znamionowego 0,5 A ... 10 A
- Zintegrowany dynamiczny ogranicznik prądu
- Elektroniczna blokada do zwiększenia bezpieczeństwa systemu
- Wczesne ostrzeżenie przy przekroczeniu 80 % ustawionego prądu znamionowego na kanał
- Możliwe zasilanie do 40 A
- Przemysłowa koncepcja sygnalizacji zdalnej umożliwia monitoring niezależny od miejsca
- Wąska konstrukcja

RoHS

Dane handlowe

| | |
|-------------------------------------|---|
| Jednostka opakowania | 1 STK |
| GTIN |  4 046356 992350 |
| GTIN | 4046356992350 |
| Waga jednej sztuki (bez opakowania) | 0,235 kg |
| Numer taryfy celnej | 85362010 |
| Kraj pochodzenia | Niemcy |

Dane techniczne

Wymiary

| | |
|-----------|--------|
| Wysokość | 130 mm |
| Szerokość | 41 mm |
| Głębokość | 121 mm |

Warunki środowiskowe

Elektroniczne wyłączniki zabezpieczające - CBM E4 24DC/0.5-10A NO-R - 2905743

Dane techniczne

Warunki środowiskowe

| | |
|---|--|
| Temperatura otoczenia (praca) | -25 °C ... 70 °C (rozruch przy -40 °C z badaniem typu) |
| | -25 °C ... 65 °C (przy UL 2367) |
| Temperatura otoczenia (składowanie/transport) | -40 °C ... 80 °C |
| Kontrola wilgotności | 240h, 95% RH, 40°C |
| Wysokość | 6000 m |
| Wstrząsy (eksploatacja) | 30g |
| Stopień ochrony | IP20 |

Informacje ogólne

| | |
|---------------------|---|
| Rodzaj montażu | Szyna nośna: 35 mm |
| Klasa ochrony | III |
| Stopień zabrudzenia | 2 |
| Konstrukcja | Moduł do montażu na szynie montażowej, nierozbieralny |

Dane elektryczne

| | |
|---------------------------------------|---|
| Typ bezpiecznika | elektroniczne |
| Znamionowe napięcie udarowe | 0,5 kV |
| Napięcie robocze | 18 V DC ... 30 V DC |
| Napięcie znamionowe | 24 V DC |
| Prąd znamionowy I_N | maks. 40 A DC |
| | maks. 40 A DC (na biegun zacisku) |
| | 0,5 / 1 / 2 / 4 / 6 / 10 A DC (możliwość ustawienia na kanał wyjściowy) |
| Tolerancja pomiarowa I | typ. 40 % (0,5 - 1 A) |
| | typ. 10 % (2 - 10 A) |
| Znamionowe napięcie izolacji U_i | 30 V (Obwód obciążający) |
| Odporność na przepływ zwrotny | maks. 35 V DC |
| Opóźnienie załączenia | 0,1 s (na kanał wyjściowy) |
| | Styk zdalnej sygnalizacji |
| Wymagany bezpiecznik poprzedzający | Nie jest wymagane, zintegrowany element Fail-Safe |
| Wewnętrzny bezpiecznik wyjściowy | 15 A DC (na kanał wyjściowy) |
| Aktywne ograniczenie prądu | typ. $2,0 \times I_N$ (0,5-1 A) |
| | typ. $1,5 \times I_N$ (2-10 A) |
| Wskaźnik stanu | Dioda LED (zielona, żółta, czerwona) |
| sprawność | > 99 % |
| Prąd spoczynkowy I_0 | typ. 42 mA |
| Strata mocy | 1 W (bez obciążenia) |
| | 9 W (w trybie znamionowym) |
| Czas inicjalizacji modułu | 3,3 s |
| Czas oczekiwania po wyłączeniu kanału | 10 s (przy przeciążeniu/zwarceniu) |
| Obniżanie wartości temperatury | 40 A DC (przy 70 °C (65°C przy UL 2367)) |

Elektroniczne wyłączniki zabezpieczające - CBM E4 24DC/0.5-10A NO-R - 2905743

Dane techniczne

Dane elektryczne

| | |
|--|---|
| Sposób uruchomienia | E (elektroniczne) |
| Wytrzymałość napięciowa | maks. 30 V DC (Obwód obciążający) |
| Rodzaj zestyków | Bez galwanicznej separacji |
| MTBF (IEC 61709, SN 29500) | 2001962 h (przy 25 °C) |
| | 1292135 h (przy 40 °C) |
| | 653352 h (przy 60 °C) |
| Czas wyłączenia obwodu obciążenia | 0,02 s ($> 1,3 \times I_N$) |
| | 30 s ($1,1 \dots 1,3 \times I_N$) |
| Wyłączenie podnapięciowe obwodu obciążenia | $\leq 17,8$ V DC (aktywny) |
| | ≥ 19 V DC (nieaktywny) |
| Wyłączenie nadmiarowo-napięciowe obwodu obciążenia | $\geq 30,5$ V DC (aktywny) |
| | $\leq 29,5$ V DC (nieaktywny) |
| Max. obciążenie objętościowe obwodu obciążenia | 75000 μ F (na kanał przy 24 V DC) |
| Napięcie wyjściowe, wyjście stanu | 24 V DC |
| Prąd wyjściowy, wyjście stanu | maks. 20 mA (przy $I > 80$ % na min. jeden kanał) |
| Napięcie wejściowe, wejście resetu | 7 V DC ... 30 V DC (Tylne zbocze sygnału) |
| Odporność na wibracje, częstotliwość | 15 Hz ... 150 Hz |
| Odporność na wibracje, przyspieszenie | 39,2 m/s ² |
| Wytrzymałość zmęczeniowa, | 90 min. |

Styk zdalnej sygn.

| | |
|---|--|
| Określenie przyłącza | Obwód sygnalizacji zdalnej |
| Funkcja łączeniowa | Zestyk zwierny |
| Długość usuwanej izolacji | 10 mm |
| Przekrój przewodu sztywnego | 0,2 mm ² ... 2,5 mm ² |
| Przekrój przewodu AWG | 24 ... 12 |
| Przekrój przewodu giętkiego z tulejką z płaszczem z tworzywa | 1,5 mm ² ... 0,25 mm ² |
| Przekrój przewodu giętkiego z tulejką bez płaszcza z tworzywa | 0,25 mm ² ... 2,5 mm ² |
| Napięcie robocze DC | 0 V DC ... 30 V DC |
| Prąd roboczy DC | 1 mA DC ... 100 mA |

Dane przyłączeniowe

| | |
|---|---|
| Określenie przyłącza | Obwód główny IN+ |
| Rodzaj przyłącza | zaciski Push-in |
| Długość usuwanej izolacji | 18 mm |
| Przekrój przewodu sztywnego | 0,75 mm ² ... 16 mm ² |
| Przekrój przewodu AWG | 20 ... 4 |
| Przekrój przewodu giętkiego z tulejką z płaszczem z tworzywa | 0,75 mm ² ... 10 mm ² |
| Przekrój przewodu giętkiego z tulejką bez płaszcza z tworzywa | 0,75 mm ² ... 16 mm ² |
| Określenie przyłącza | Obwód główny IN- |

Elektroniczne wyłączniki zabezpieczające - CBM E4 24DC/0.5-10A NO-R - 2905743

Dane techniczne

Dane przyłączeniowe

| | |
|---|--|
| Rodzaj przyłącza | zaciski Push-in |
| Długość usuwanej izolacji | 10 mm |
| Przekrój przewodu sztywnego | 0,2 mm ² ... 2,5 mm ² |
| Przekrój przewodu AWG | 24 ... 12 |
| Przekrój przewodu giętkiego z tulejką z płaszczem z tworzywa | 0,25 mm ² ... 1,5 mm ² |
| Przekrój przewodu giętkiego z tulejką bez płaszcza z tworzywa | 0,25 mm ² ... 2,5 mm ² |
| Określenie przyłącza | Obwód główny OUT |
| Rodzaj przyłącza | zaciski Push-in |
| Długość usuwanej izolacji | 10 mm |
| Przekrój przewodu sztywnego | 0,2 mm ² ... 2,5 mm ² |
| Przekrój przewodu AWG | 24 ... 12 |
| Przekrój przewodu giętkiego z tulejką z płaszczem z tworzywa | 0,25 mm ² ... 1,5 mm ² |
| Przekrój przewodu giętkiego z tulejką bez płaszcza z tworzywa | 0,25 mm ² ... 2,5 mm ² |

Normy i przepisy

| | |
|----------------|---------------|
| Normy/przepisy | EN 61000-6-2 |
| | EN 61000-6-3 |
| | EN 60068-2-6 |
| | EN 60068-2-11 |
| | EN 60068-2-78 |

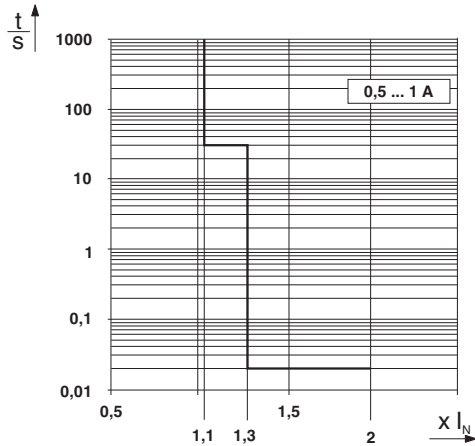
Environmental Product Compliance

| | |
|------------|---|
| China RoHS | Okres użytkowania zgodnie z przeznaczeniem: nieograniczony = EFUP-e |
| | Brak substancji niebezpiecznych powyżej wartości progowych |

Rysunki

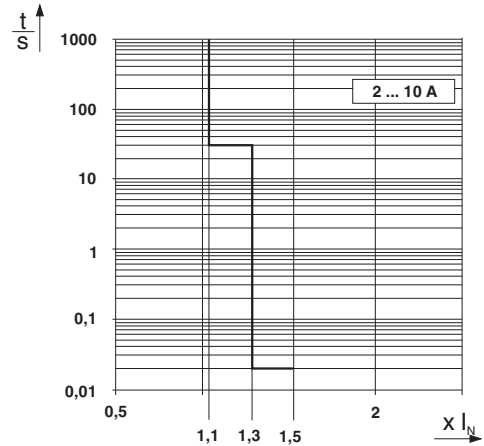
Elektroniczne wyłączniki zabezpieczające - CBM E4 24DC/0.5-10A NO-R - 2905743

Wykres



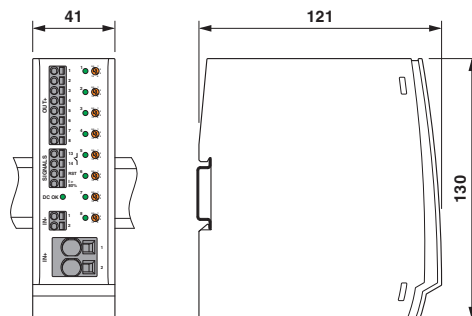
Charakterystyka wyzwalania w obszarze DC

Wykres



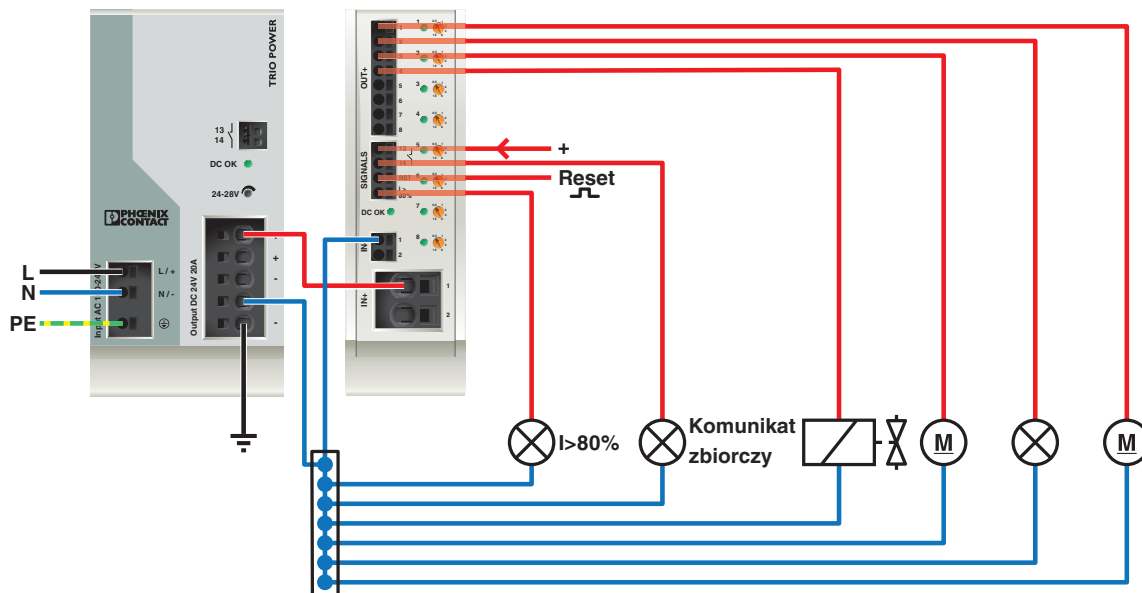
Charakterystyka wyzwalania w obszarze DC

Rysunek wymiarowy



Elektroniczne wyłączniki zabezpieczające - CBM E4 24DC/0.5-10A NO-R - 2905743

rysunek aplikacji



Klasyfikacje

eCl@ss

| | |
|------------|----------|
| eCl@ss 5.1 | 27141116 |
| eCl@ss 6.0 | 27141116 |
| eCl@ss 8.0 | 27141116 |
| eCl@ss 9.0 | 27141116 |

ETIM

| | |
|----------|----------|
| ETIM 5.0 | EC000899 |
| ETIM 6.0 | EC000899 |

UNSPSC

| | |
|-------------|----------|
| UNSPSC 13.2 | 39121410 |
|-------------|----------|

Aprobaty

Aprobaty

Aprobaty

UL Listed / cUL Listed / UL Recognized / EAC / cULus Listed

Elektroniczne wyłączniki zabezpieczające - CBM E4 24DC/0.5-10A NO-R - 2905743

Aprobaty

Aprobaty Ex

UL Recognized / UL Listed / cUL Listed / cULus Listed

Szczegóły aprobat

| | | | |
|-----------|--|---|---------------|
| UL Listed | | http://database.ul.com/cgi-bin/XYV/template/LISEXT/1FRAME/index.htm | FILE E 123528 |
|-----------|--|---|---------------|

| | | | |
|------------|--|---|---------------|
| cUL Listed | | http://database.ul.com/cgi-bin/XYV/template/LISEXT/1FRAME/index.htm | FILE E 123528 |
|------------|--|---|---------------|

| | | | |
|---------------|--|---|---------------|
| UL Recognized | | http://database.ul.com/cgi-bin/XYV/template/LISEXT/1FRAME/index.htm | FILE E 317172 |
|---------------|--|---|---------------|

| | | | |
|-----|--|--|-------------------------|
| EAC | | | RU C- DE.A*30.B01561 |
|-----|--|--|-------------------------|

| | | | |
|--------------|--|--|--|
| cULus Listed | | | |
|--------------|--|--|--|
