

Moduł przekaźnika półprzewodnikowego - EMG 17-OV- 24DC/24DC/2 - 2946803

Należy pamiętać, że podane dane pochodzą z katalogu online. Proszę o pobranie kompletnych informacji i danych z dokumentacji użytkownika. Obowiązują ogólne warunki użytkowania dla materiałów pobieranych przez Internet. (<http://phoenixcontact.pl/download>)




Przekaźnik półprzewodnikowy mocy, ze wskaźnikiem świetlnym w obwodzie wejściowym i wyjściowym, wejście: 24 V DC, wyjście: odporne na zwarcia, 10-30 V DC/maks. 2 A

Rysunek przedstawia wariant EMG 17-OV, z odpornym na zwarcie wyjściem prądu stałego, maks. 2 A



Dane handlowe

Jednostka opakowania	10 STK
GTIN	 4 017918 082444
GTIN	4017918082444
Waga jednej sztuki (bez opakowania)	0,056 kg
Numer taryfy celnej	85364190
Kraj pochodzenia	Niemcy

Dane techniczne

Informacja

Ograniczenie użytkowania	Kompatybilność elektromagnetyczna: produkt klasy A, patrz deklaracja producenta w zakładce Pobierz
--------------------------	--

Wymiary

Szerokość	17,5 mm
Wysokość	75 mm
Głębokość	102 mm

Warunki środowiskowe

Temperatura otoczenia (praca)	-20 °C ... 60 °C
Temperatura otoczenia (składowanie/transport)	-20 °C ... 70 °C
Stopień ochrony	IP20

Moduł przekaźnika półprzewodnikowego - EMG 17-OV- 24DC/24DC/2 - 2946803

Dane techniczne

Dane wejściowe

Znamionowe napięcie wejścia U_N	24 V DC
zakres napięć wejściowych odniesiony do U_N	0,8 ... 1,2
zakres napięcia wejściowego	19,2 V DC ... 28,8 V DC
Próg łączeniowy sygnału "0" w odniesieniu do U_N)	$\leq 0,4$
Próg łączeniowy sygnału "1" w odniesieniu do U_N)	$\geq 0,8$
Typowy prąd wejścia dla U_N	3,5 mA
Czas załączenia typowo	120 μ s
Typowy czas wyłączenia	400 μ s
Wskaźnik stanu	LED żółta
zabezpieczenie	Zabezpieczenie przed pomyleniem biegunów
	Ochrona przed przepięciami
układ ochronny / element konstrukcyjny	Dioda zabezpieczająca przed pomyleniem biegunów
	Warystor
Częstotliwość przenoszenia	1000 Hz

Dane wyjściowe

Napięcie znamionowe wyjścia	24 V DC
zakres napięcia wyjściowego	10 V DC ... 30 V DC
obciążalność prądowa trwała zestyku	2 A (patrz: krzywa zmniejszania obciążalności)
prąd upływu	150 μ A
Szczytowe napięcie zaporowe	33 V DC (Napięcie wsteczne pomiędzy kolektorem a emiterem)
ograniczenie prądu przy zwarciu	> 2 A (odporne na zwarcia)
Spadek napięcia przy maks. granicznym prądzie długotrwałym	$\leq 0,3$ V
Obwód wyjściowy	3-przewodowe, z połączeniem z masą
wskaźnik uszkodzenia:	Dioda LED czerwona
zabezpieczenie	Zabezpieczenie przed pomyleniem biegunów
	Bocznik
	Ochrona przed przepięciami
układ ochronny / element konstrukcyjny	Dioda zabezpieczająca przed pomyleniem biegunów
	Dioda bocznikująca
	Dioda tłumiąca

Dane przyłącza po stronie wejścia

Określenie przyłącza	Strona wejścia
Rodzaj przyłącza	Złączki śrubowe
Długość usuwanej izolacji	8 mm
Gwint śruby	M3
Przekrój przewodu sztywnego	0,2 mm ² ... 4 mm ²
Przekrój przewodu giętkiego	0,2 mm ² ... 2,5 mm ²
Przekrój przewodu AWG	24 ... 12

Moduł przekaźnika półprzewodnikowego - EMG 17-OV- 24DC/ 24DC/2 - 2946803

Dane techniczne

Dane przyłącza po stronie wyjścia

Określenie przyłącza	Strona wyjścia
Rodzaj przyłącza	Złączki śrubowe
Długość usuwanej izolacji	8 mm
Gwint śruby	M3
Przekrój przewodu sztywnego	0,2 mm ² ... 4 mm ²
Przekrój przewodu giętkiego	0,2 mm ² ... 2,5 mm ²
Przekrój przewodu AWG	24 ... 12

Informacje ogólne

napięcie probiercze wejście/wyjście	2,5 kV AC
	2,5 kV AC
Pozycja zabudowy	dowolna
Informacja montażowa	obok siebie bez odstępu
Rodzaj pracy	100 % współczynnik pracy
Klasa palności wg UL 94	V0
Normy/Przepisy	IEC 60664
	EN 50178
	IEC 62103
Znamionowe napięcie udarowe / Izolacja	Izolacja podstawowa
Stopień zabrudzenia	2
Kategoria przepięciowa	III

Normy i przepisy

Normy/Przepisy	IEC 60664
	EN 50178
	IEC 62103
Znamionowe napięcie udarowe / Izolacja	Izolacja podstawowa
Stopień zabrudzenia	2
Kategoria przepięciowa	III
Klasa palności wg UL 94	V0

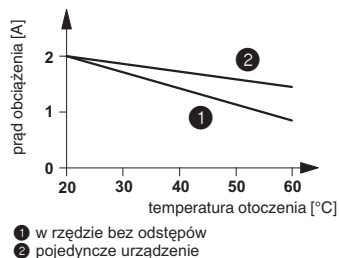
Environmental Product Compliance

China RoHS	Okres dla użytkowania zgodnego z przeznaczeniem (EFUP): 50 lat
	Informacje na temat substancji niebezpiecznych można znaleźć w deklaracji producenta w zakładce „Do pobrania”

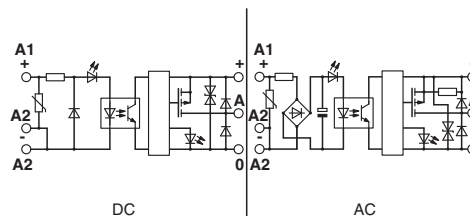
Rysunki

Moduł przekaźnika półprzewodnikowego - EMG 17-OV- 24DC/24DC/2 - 2946803

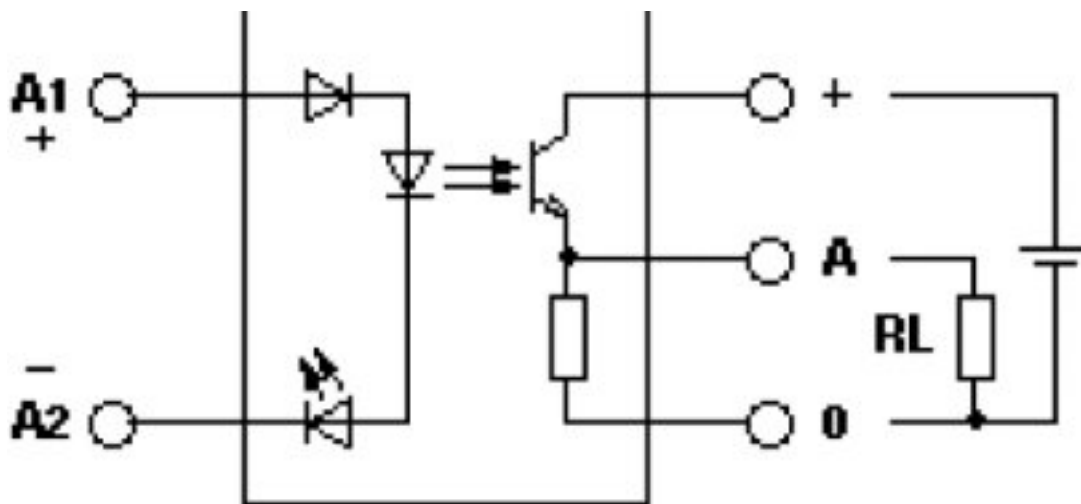
Wykres



Schemat



Schemat



Klasyfikacje

eCl@ss

eCl@ss 5.1	27371001
eCl@ss 6.0	27371604
eCl@ss 7.0	27371604
eCl@ss 8.0	27371604
eCl@ss 9.0	27371604

ETIM

ETIM 2.0	EC001504
ETIM 3.0	EC001504
ETIM 4.0	EC001504
ETIM 5.0	EC001504
ETIM 6.0	EC001504

UNSPSC

UNSPSC 6.01	30211916
UNSPSC 7.0901	39121542

Moduł przekaźnika półprzewodnikowego - EMG 17-OV- 24DC/ 24DC/2 - 2946803

Klasyfikacje

UNSPSC

UNSPSC 11	39121542
UNSPSC 12.01	39121542
UNSPSC 13.2	39122326

Aprobaty


Aprobaty


Aprobaty

EAC / EAC

Aprobaty Ex

Szczegóły aprobat

EAC		RU C- DE.A*30.B.01082
-----	---	--------------------------

EAC		EAC-Zulassung
-----	---	---------------
