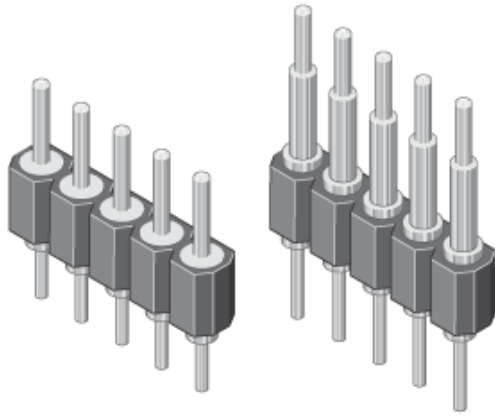


**Bestellnummer: 034-1-020-D-M3F-XS0**

2) STIFTADAPTER FÜR IC-SOCKEL

Serie: **034**

Stiftadapter mit vielen verschiedenen Kontaktkonfigurationen.

Einreihige Sockelleiste (SIL).

Raster (mm)	2,54
Leiterplattenanschluß	Einlötl
Polzahl	20
Kontakttyp	<b>M3 - A 0,65 (S37-4)</b>
Material Kontakt	Kupferlegierung
Isoliermaterial	Hochtemp. Thermoplast UL94V-0
Nennstrom	3,0 A
Nennspannung	150 V <sub>RMS</sub> / V <sub>DC</sub>
Durchschlagspannung	1000 V <sub>RMS</sub> für 1 Minute
Betriebstemperatur	-55°C bis +125°C
Max.-Prozesstemperatur	260°C für 10 Sekunden
Verpackung	Standard

**Bestellnummer: 034-1-020-D-M3F-XS0**

MPE Garry GmbH  
Schäfflerstraße 13  
87629 Füssen/Germany

Telefon: +49 (0) 83 62 / 91 56-0  
Fax: +49 (0) 83 62 / 91 56-500  
Email: [vk@mpe-connector.de](mailto:vk@mpe-connector.de)

Erstellungsdatum: 19.10.2011 Internet: [http://www.mpe-connector.de/index.php?lang=de&menu=4&s\\_product=034-1-020-D-M3F-XS0](http://www.mpe-connector.de/index.php?lang=de&menu=4&s_product=034-1-020-D-M3F-XS0)